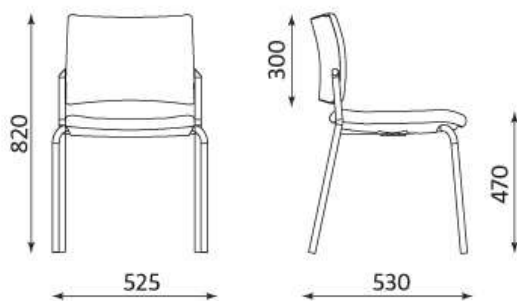


Załącznik nr 1



Załącznik nr 2



Załącznik nr 3



Załącznik nr 4



Załącznik nr 5



Załącznik nr 6



Załącznik nr 7



Załącznik nr 8

