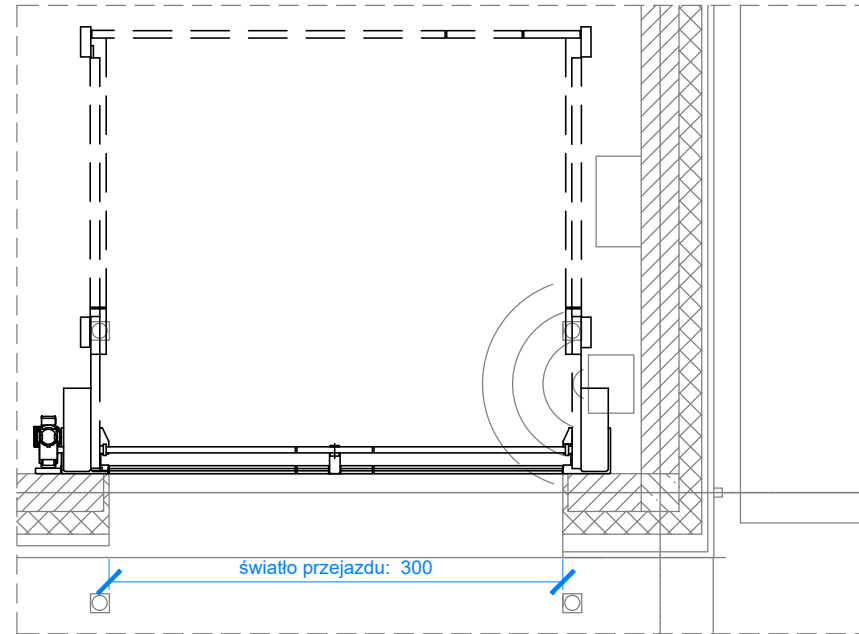
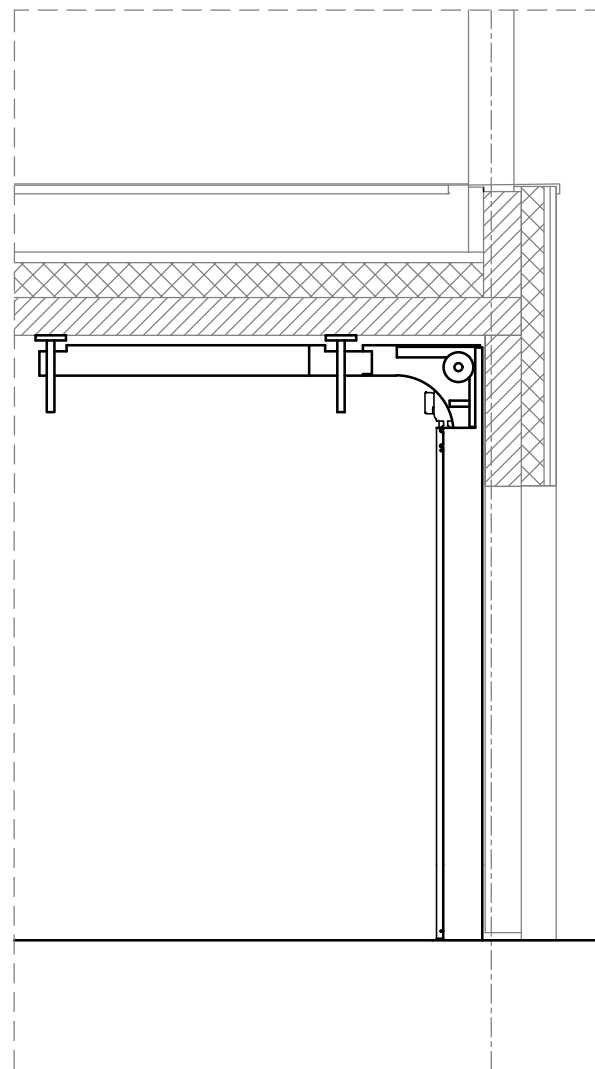


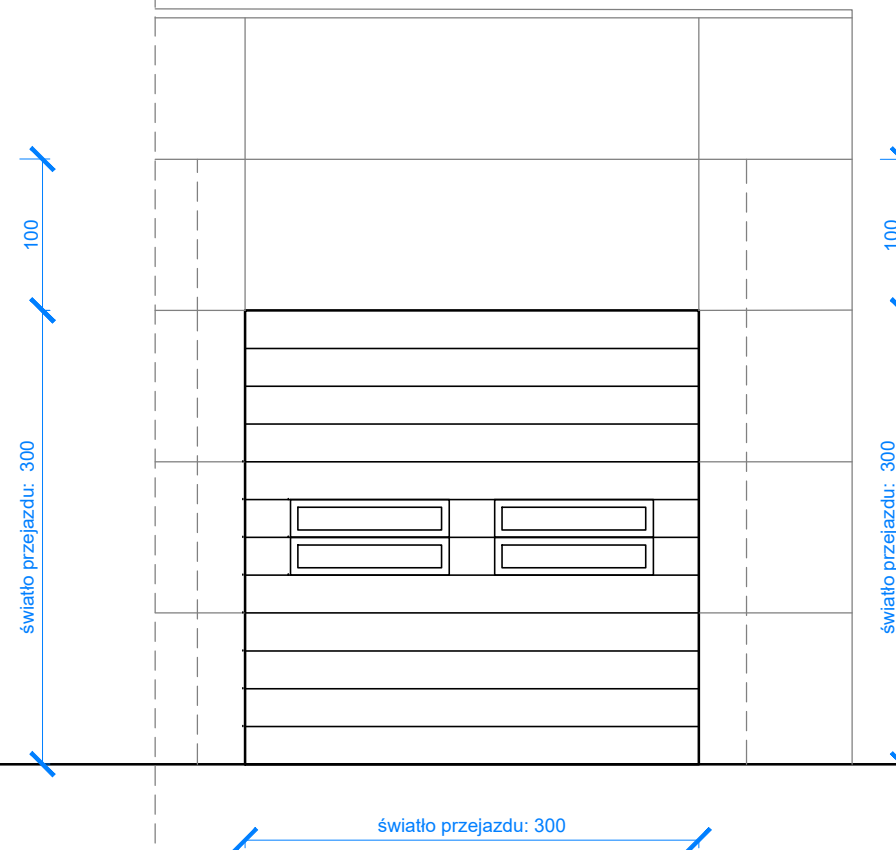
Rzut



Przekrój



Widok od zewnątrz



ILOŚĆ:	<b>2 szt.</b>
TYP BRAMY:	<b>SEGM. SZYBKOBIEŻNA</b>
TYP PROWADZENIA:	<b>POZIOME</b>
SZEROKOŚĆ W ŚWIETLE:	<b>300 cm</b>
WYSOKOŚĆ W ŚWIETLE:	<b>300 cm</b>
IZOLACYJNOŚĆ TERMICZNA:	<b>TAK, U&lt;=1,5 W/m2K</b>
KOLOR OD WEWNĄTRZ:	<b>RAL 9006</b>
KOLOR OD ZEWNĄTRZ:	<b>RAL 7016</b>
OBSŁUGA BRAMY:	<b>AUTOMATYCZNA Z NAPĘDEM</b>
SYSTEM KONTR. DOSTĘPU:	<b>TAK wg CRG/PW/IN</b>
NAPOWIETRZANIE (INST. SSP):	<b>NIE</b>
PRZESZKLENIE:	<b>TAK</b>

UWAGI OGÓLNE:	
1.	Elementy wykończeniowe wykonywać po dokonaniu na budowie pomiarów powykonawczych ścian, elementów konstrukcyjnych i instalacyjnych mających wpływ na wymiary i sposób mocowania.
2.	Ewentualne wątpliwości prosimy wyjaśniać z zamawiającym przed zamówieniem i wykonaniem elementów wykończeniowych.

INWESTOR:	Międzynarodowy Port Lotniczy im. Jana Pawła II Kraków - Balice sp. z o.o. ul. kpt. M. Medweckiego 1, 32-083 Balice
-----------	---

NAZWA INWESTYCJI:	<b>Budowa budynku magazynowego Cargo wraz z częścią biurową, budynkiem kontroli dostaw, wiatą śmietnikową, kontenerowym agregatem prądotwórczym, wewnętrznymi drogami dojazdowymi, parkingami, placami, chodnikami, zagospodarowaniem terenu oraz infrastrukturą techniczną energetyczną, telekomunikacyjną i wodno-kanalizacyjną.</b>
-------------------	--

BIURO ARCHITEKTONICZNE:	<b>AKE</b> AKE STUDIO Sp.z o.o. Sp. k. ul. Mickiewicza 34j 30-400 Tarnobrzeg tel.: 12 307 50 93 biuro: ul. Łowickiego 7E pok. 301 31-752 Kraków	<b>APA</b> Czech, Duński, Wróbel Agencja Projektowa „Architektura” sp. z o.o. ul. 12 831 00 80 biuro ul. Wróblewskiego 3/2, 31-148 Kraków
-------------------------	--	--

FAZA:	<b>PROJEKT WYKONAWCZY</b>
ZAKRES:	<b>ZESTAWIENIE BRAM AUTOMATYCZNYCH</b>
OZNACZENIA:	<b>BR.C.0.1; BR.C.0.2</b>
NAZWA RYSUNKU:	<b>BRAMY SZYBKOBIEŻNE ZEWNĘTRZNE</b>
DATA:	09.2020
SKALA:	1:50
NR RYSUNKU:	<b>CRG/PW/A-a/br/3</b>

Wszelkie prawa zastrzeżone. Licznie z prawem reprodukcji (lub udostępniania osobom trzecim tego rysunku lub jego części) bez wyrażonego upoważnienia Biura Projektowego AKE Studio (Dz.U.24/1984, poz.83, art.115-118)