

Gdańsk, dnia 11 października 2019 r.

D10.251.43.M.2019

**WYKONAWCY UBIEGAJĄCY SIĘ  
O UDZIELENIE ZAMÓWIENIA**

**WYJAŚNIENIE TREŚCI SIWZ**

Dot. postępowania o udzielenie zamówienia publicznego prowadzonego w trybie przetargu nieograniczonego o wartości przekraczającej kwoty określonej w przepisach wydanych na podstawie art. 11 ust. 8 PZP, zgodnie z Ustawą z dnia 29 stycznia 2004 r. Prawo zamówień publicznych na:

**DOSTAWĘ SPECJALISTYCZNEJ APARATURY MEDYCZNEJ I**

Zamawiający na podstawie art. 38 ust. 1 pkt 1 ustawy Prawo zamówień publicznych modyfikuje treść wyjaśnień Specyfikacji Istotnych Warunków Zamówienia z dnia 23 września 2019 r. w zakresie zestawu nr XIV i XV w następujący sposób:

**ZESTAW XIV**

**PYTANIE 1**

**Ad pkt 119**

Czy wymienione w punkcie 119 kolumny MZ Liberec są wyposażone w windy do podnoszenia/ opuszczania aparatu?

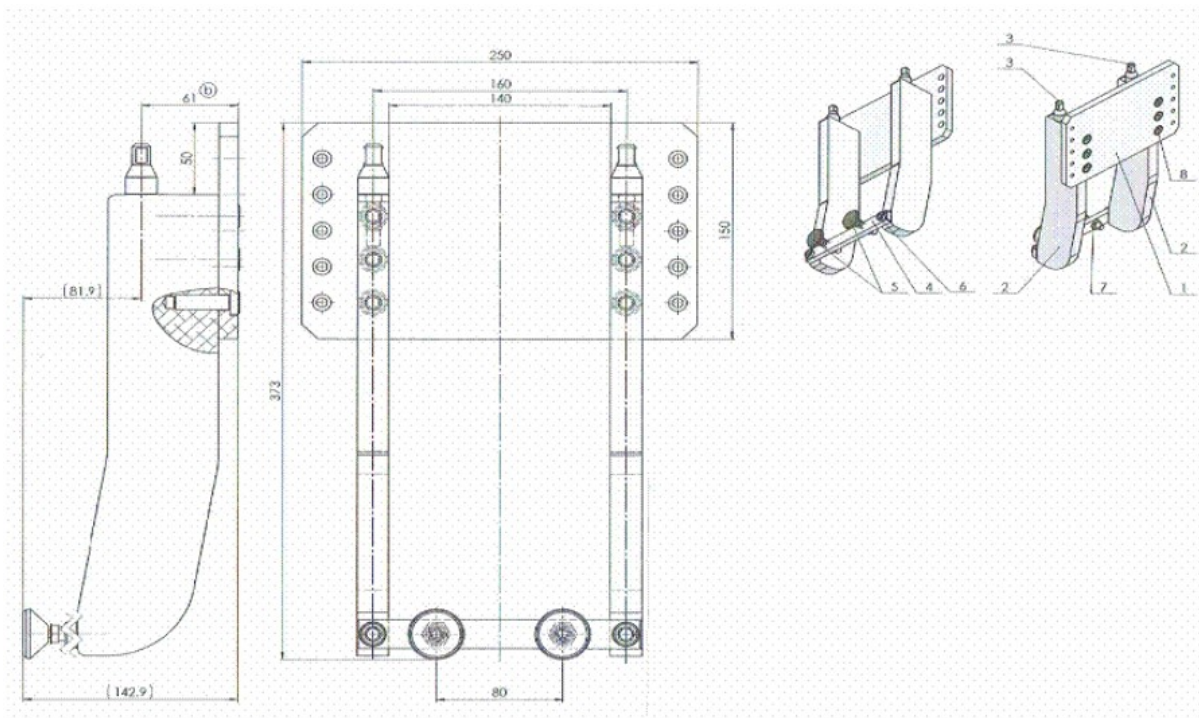
**ODPOWIEDŹ:** Tak, Zamawiający potwierdza, że medyczne kolumny anestezjologiczne produkcji firmy MZ Liberec są wyposażone w windę do podnoszenia/ opuszczania aparatu.

**PYTANIE 2**

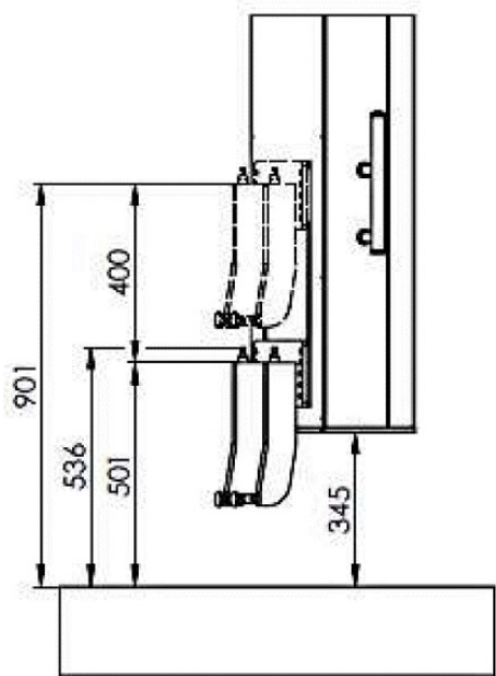
**Ad pkt 119**

W jaki uchwyt są wyposażone kolumny MZ Liberec, czy będzie możliwe zawieszenie na tych kolumnach aparatów firmy Dräger? Jako oferent aparatu do znieczulania nie możemy ingerować w konstrukcję kolumn innego producenta, gdyż byłoby to działanie nieuprawnione naruszające warunki: bezpieczeństwa pracy, udzielonych gwarancji i zapewnienia prawidłowego funkcjonowania.

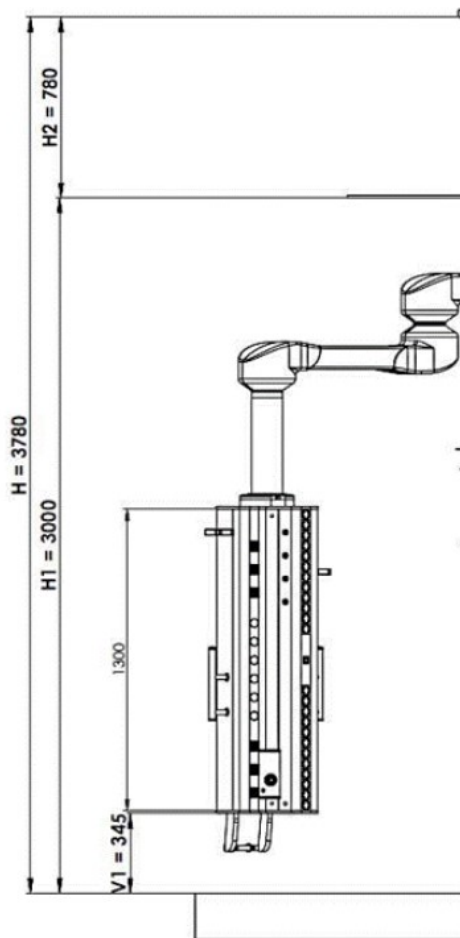
**ODPOWIEDŹ:** Medyczne kolumny Anestezjologiczne firmy MZ Liberec po stronie, która odpowiada za podnoszenie aparatu wyposażone są w uchwyt o podanych poniżej wymiarach. Wg informacji od producenta zastosowana konsola z funkcją podnoszenia aparatu pozwala na uniesienie jednostki o wadze 200kg.



Zakres ruchu windy w płaszczyźnie pionowej tzw. podnoszenia medycznej kolumny anestezjologicznej jest pokazany na poniższym wykresie, wynosi on 400mm:



Regionalny Program Operacyjny Województwa Pomorskiego na lata 2014-2020



### PYTANIE 3

#### Ad pkt 119

Czy producent kolumn MZ Liberec dopuszcza zawieszenie i gwarantuje bezpieczną pracę swoich kolumn z aparatami firmy Dräger? Taka gwarancja leży po stronie producenta kolumn lub Użytkownika będącego w porozumieniu z producentem kolumn. Prosimy o wyjaśnienie.

**ODPOWIEDŹ:** Producent medycznych kolumn anestezyjologicznych dopuszcza zawieszenie aparatów różnych producentów, którzy spełniają określone warunki techniczne tj. waga aparatu, rodzaj i typ uchwytu do zaczepienia i podnoszenia, wysokość podnoszenia (zgodnie z odpowiedzią na pytanie nr 2).

W przypadku konieczności dostosowania kolumny do zawieszenia zaoferowanego przez Wykonawcę aparatu do znieczulania Wykonawca zleci wykonanie niezbędnych modyfikacji Generalnemu Wykonawcy i pokryje koszty z tym związane.

## ZESTAW XV

### PYTANIE 4

31. Pkt 119 Uprzejmie prosimy o odpowiedź na następujące pytania:

Jaka jest nośność kolumny anestezyjologicznej MZ Liberec ?

Czy kolumna anestezyjologiczna posiada windę?

Jaki typ mocowania posiada kolumna?

Czy jest to standardowe mocowanie typu Draeger Kreuzer z dwoma bolcami lub czy takie może zostać zamontowany przez dostawcę MZ Liberec na jego koszt?



Mocowanie od strony kolumny, typu Draeger/Kreuzer, widok od góry.

**ODPOWIEDŹ:** Zgodnie z odpowiedziami na pytanie nr 1, 2 i 3.

Zamawiający modyfikuje treść zał. nr 1 B do SIWZ dla pakietu nr 4 w następujący sposób:

Pakiet 4 Zadanie 1 - w pkt. I.10 jest segment nożny 2 częściowy, a w pkt III.6 mamy podnózek 4 częściowy - prawidłowo powinno być "podnózek 2 częściowy"

Pakiet 4 Zadanie 2 - w pkt. I.10 jest segment nożny 2 częściowy, a w pkt III.6 mamy podnózek 4 częściowy - prawidłowo powinno być "podnózek 2 częściowy"

Pakiet 4 Zadanie 3 - w pkt. I.10 jest segment nożny 2 częściowy, a w pkt III.6 mamy podnózek 4 częściowy - prawidłowo powinno być "podnózek 2 częściowy"

Zamawiający modyfikuje treść SIWZ w ten sposób, że poniżej wskazane § SIWZ otrzymują brzmienie:

#### § IV SIWZ TERMIN WYKONANIA ZAMÓWIENIA

Termin wykonania zamówienia:

Pakiet 1-8: dostawa do w terminie maksymalnie 28 dni kalendarzowych od dnia podpisania umowy, **przy czym nie później niż do dnia 10.12.2019 r.**

Przy czym zadania polegające na sukcesywnych dostawach w pakietach 5,7,8: dostawa do 3 dni od dnia złożenia pisemnego zamówienia na asortyment (czas trwania umowy na sukcesywne dostawy: 36 miesięcy).

§ XIV ust. 2 SIWZ (Miejsce i termin składania i otwarcia ofert) otrzymuje brzmienie:

„Termin składania ofert upływa dnia **30 października 2019 r. o godz. 10.00**”

Zamawiający na podstawie art. 38 ust. 4 pzp modyfikuje treść SIWZ w w/w zakresie. Wszelkie wyjaśnienia, dopuszczenia i zmiany SIWZ stanowią integralną część SIWZ, należy je uwzględnić i zaznaczyć przy sporządzaniu oferty. Jednocześnie Zamawiający załącza aktualną treść SIWZ oraz zmodyfikowane załączniki do SIWZ:

- zał. 1 B do SIWZ (opis przedmiotu zamówienia) po zmianach – dla pakietu nr 4
- zał. 1 C do SIWZ (projekty umów) po zmianach

W związku z powyższym Zamawiający wyznacza nowy termin składania ofert tj. **30.10.2019 r.** do godz. **10:00**. Otwarcie ofert w tym samym dniu o godz. **11:00**.

**Zatwierdził:**

  
WICEPREZES  
ds. ekonomicznych  
Piotr Wróblewski

**Załączniki:**

- SIWZ po zmianach
- zał. 1 B do SIWZ (opis przedmiotu zamówienia) po zmianach
- zał. 1 C do SIWZ (projekty umów) po zmianach

Sporządził Sekretarz komisji  
Marta Muszyńska- Orciuch

---

Regionalny Program Operacyjny Województwa Pomorskiego na lata 2014-2020