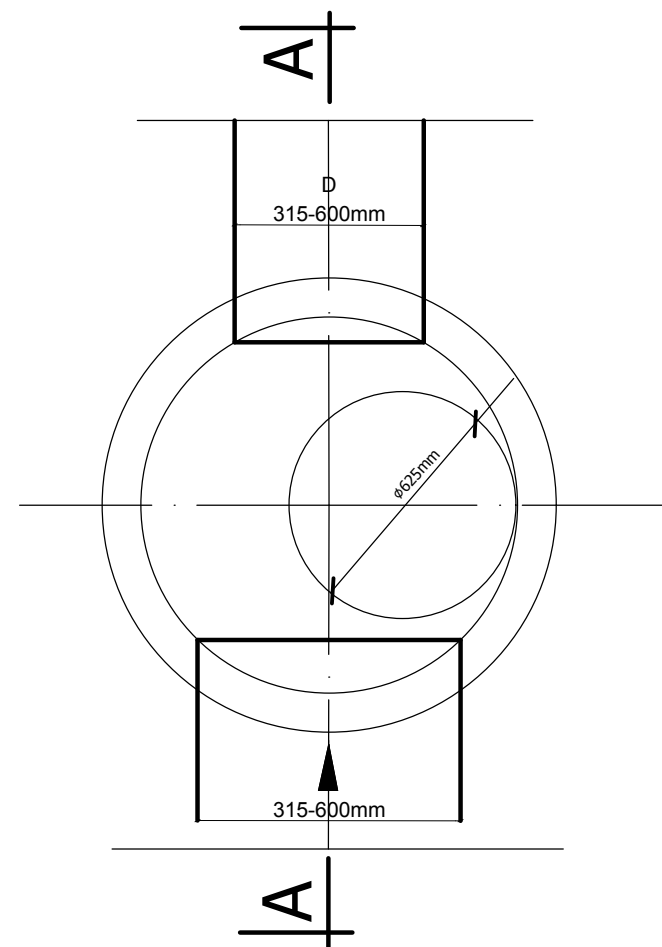


RZUT Z GÓRY



A- rzędna góry wjazdu

B- rzędna dna studni

D- średnica kanału Ø 315 - 600mm

JEDNOSTKA	PROJEKTOWANIE, NADZÓR I WYKONAWSTWO ROBÓT				
PROJEKTOWA:	mgr inż. Leonard Szyszka ul. Jaremy Wiśniowieckiego 4, 64-100 Leszno; NIP 6971042530; tel. 607350553				
NAZWA:	PROJEKT BUDOWLANY				
OBIEKT:	Projekt architektoniczno-budowlany Przebudowa przepustów w drodze powiatowej nr 1068D odcinek Wioska -Witoszyce				
ADRES:	Jednostka ewidencyjna 020401-5 Góra, Obręb ewidencyjny 0034 Witoszyce dz. nr 191 Jednostka ewidencyjna 020403-2 Niechlów, Obręb ewidencyjny 0017 Wioska dz. nr 222, 225/1, 256				
INWESTOR:	Powiat Górowski, ul. Mickiewicza 1, 56-200 Góra				
PRZED.RYS.	Rysunek studni rewizyjnej Ø 1000mm				
Data: 03.2024	Imię i nazwisko	Specjalność	Nr upr.	Podpis	Skala:
Projektant:	mgr inż. Leonard Szyszka	wodno-melioracyjna	935/87/Lo		schemat
					Nr rys.
					3