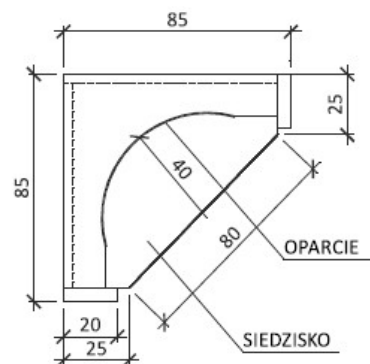


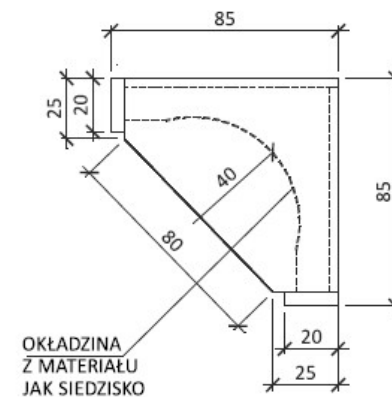
SEDILIA



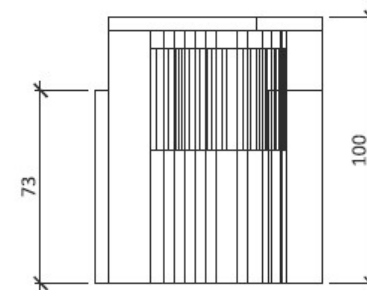
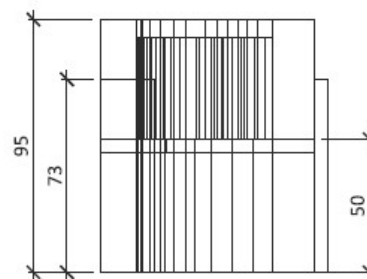
SEDILIA

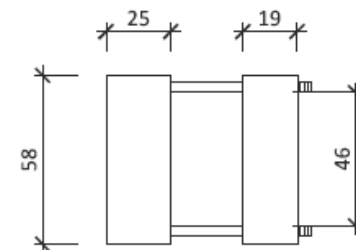
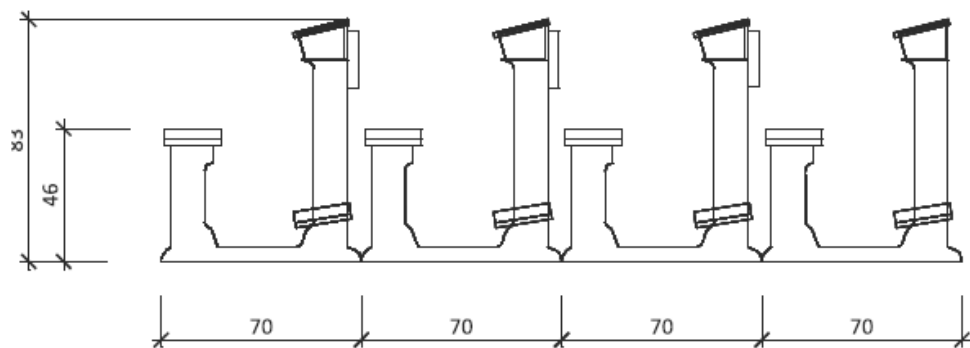


PODSTAWA POD  
TABERNAKULUM

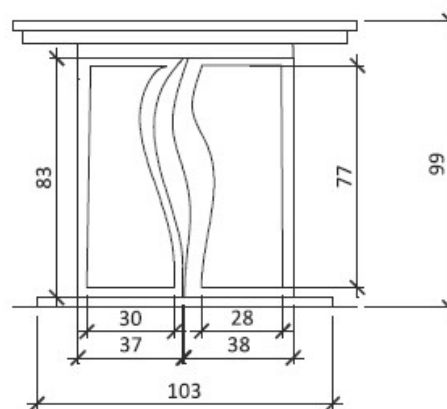
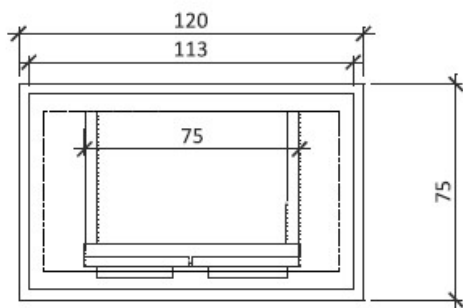


PODSTAWA  
POD TABERNAKULUM

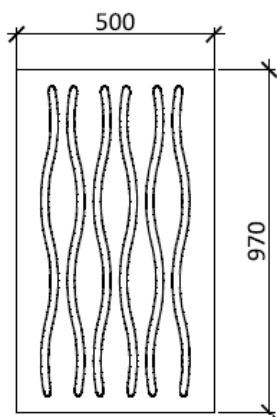
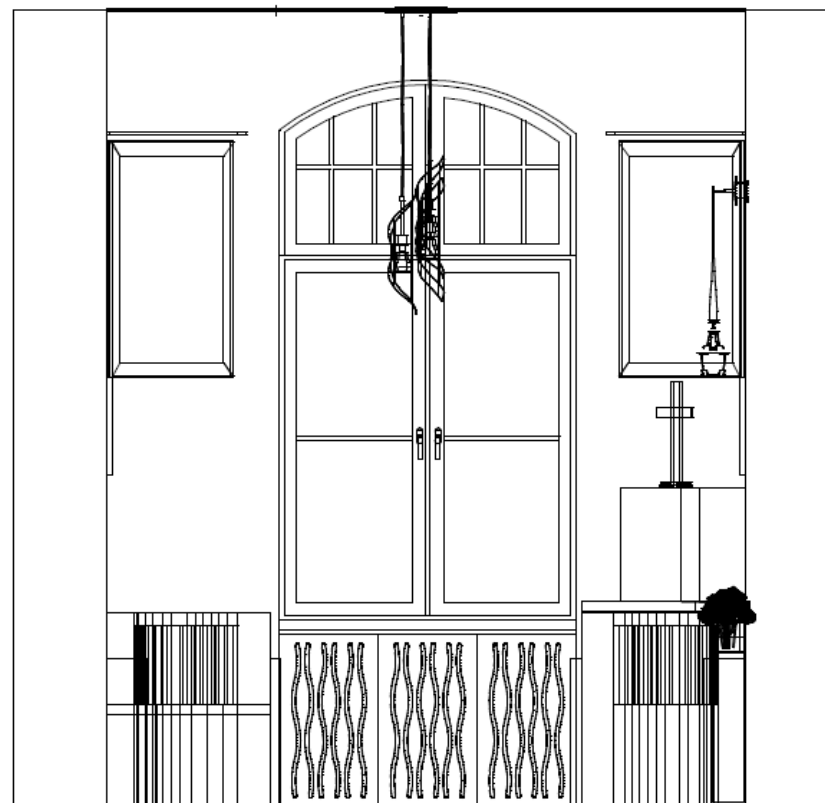




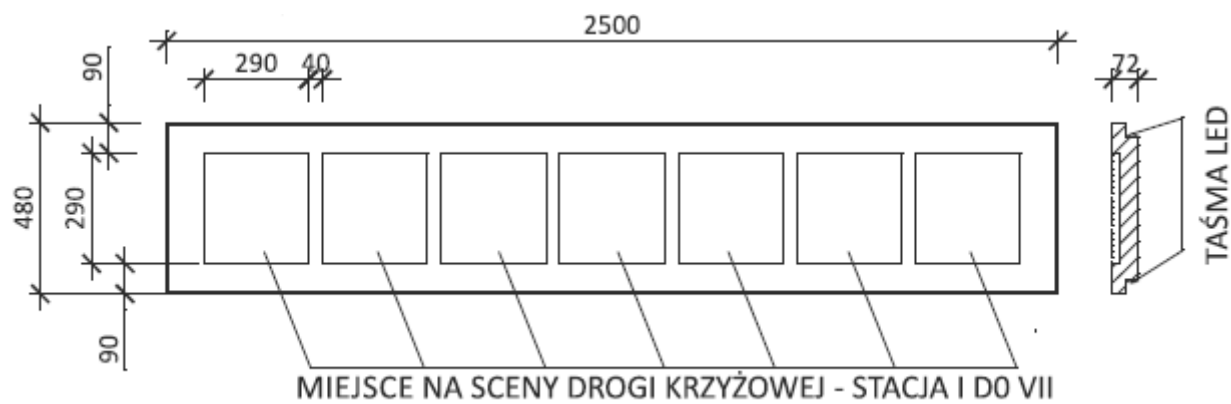
Rysunek 2: do załącznika nr 1 - Lp. 3



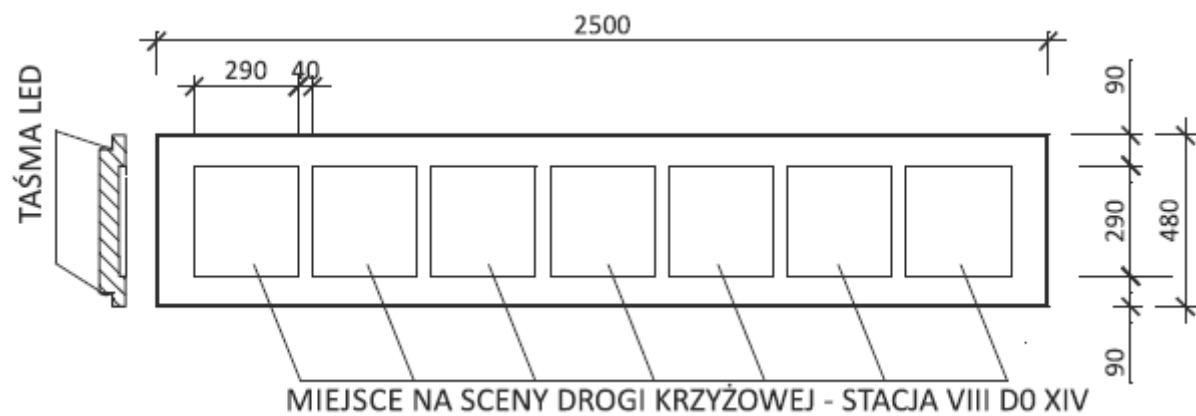
Rysunek 3: do załącznika nr 1 - Lp. 4



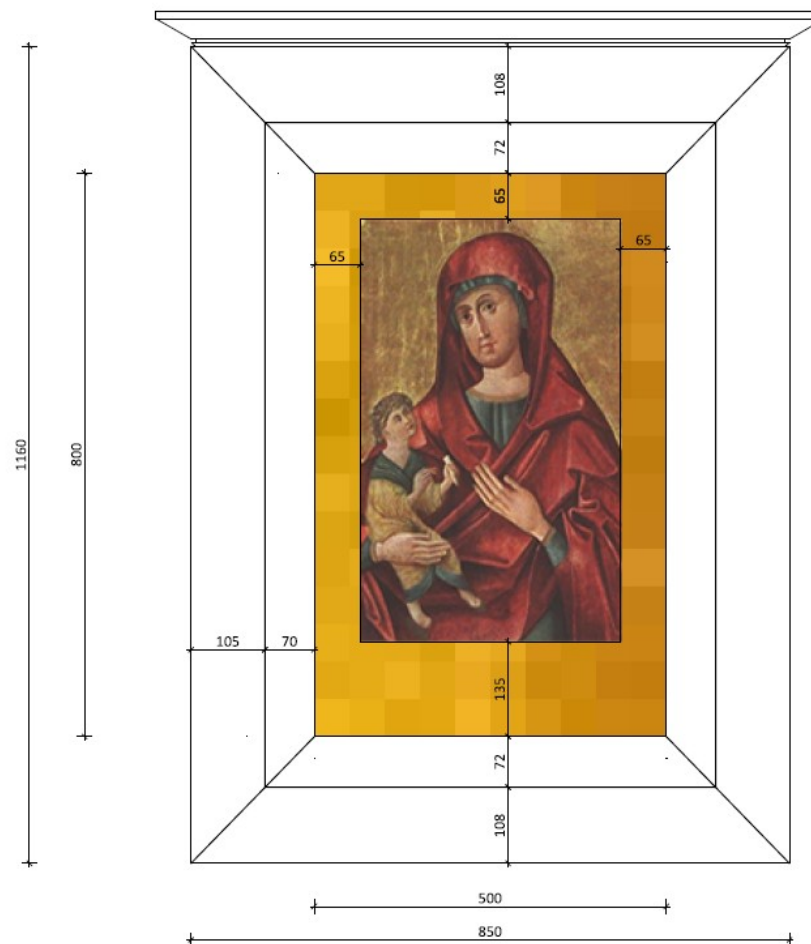
ELEMENT OBUDOWY GRZEJNIKA WYMIARY PRZYBLIŻONE - DO POTWIERDZENIA Z NATURY



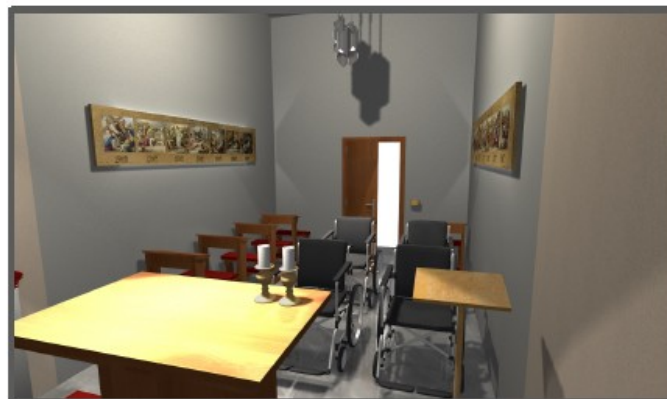
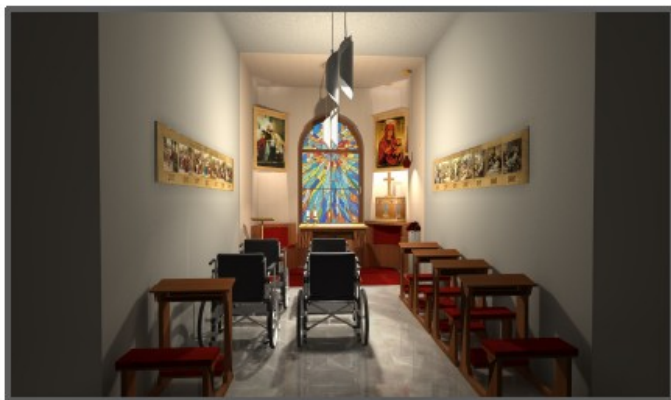
Rysunek 5: do załącznika nr 1 - Lp. 6



Rysunek 6: do załącznika nr 1 - Lp. 7



Rysunek 7: do załącznika nr 1 - Lp. 8



DL.26.10.2024

Załącznik nr 5

