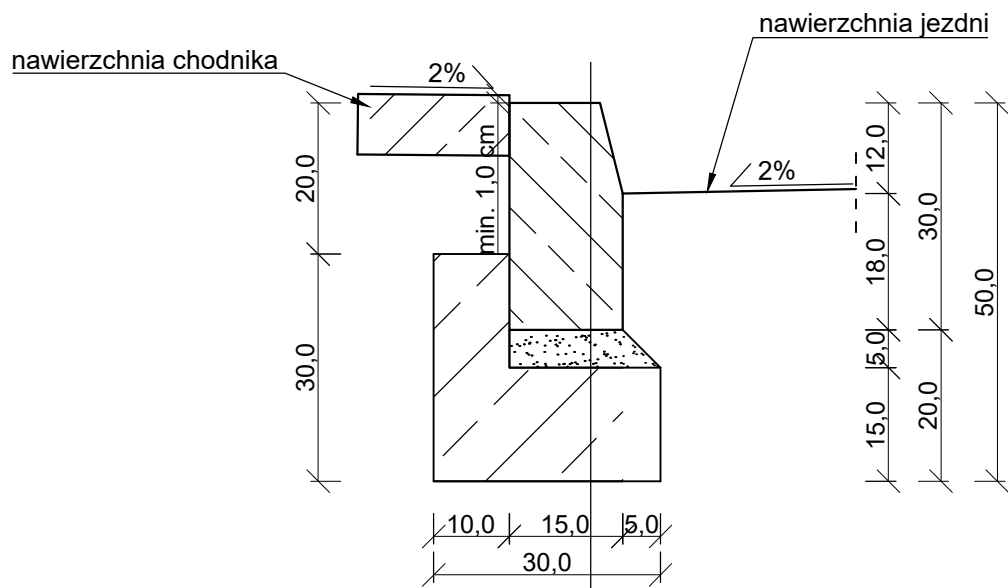


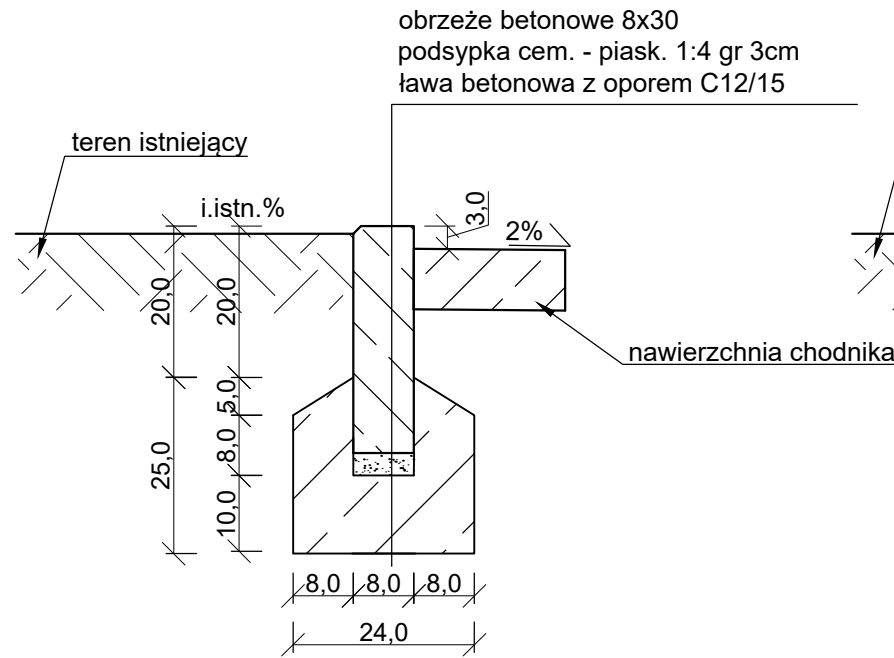
Przykładowe szczegóły techniczne posadowienia krawężnika i obrzeża 1:10 [cm]

SZCZEGÓŁ krawężnika
wyniesionego

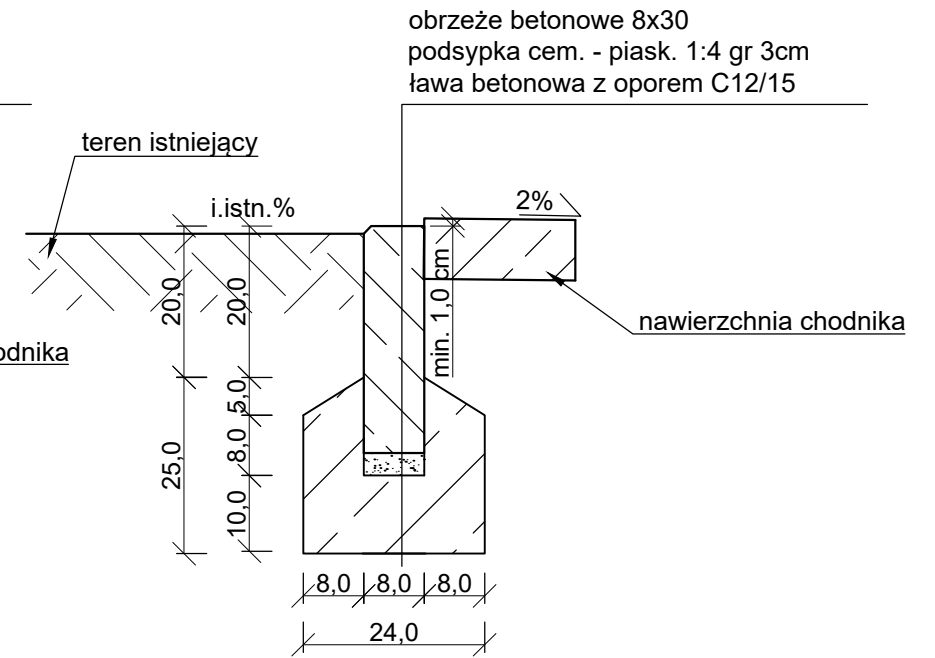


krawężnik betonowy najazdowy 15x30
podsypka cem. - piask. 1:4 gr 5cm
ława betonowa z oporem C12/15

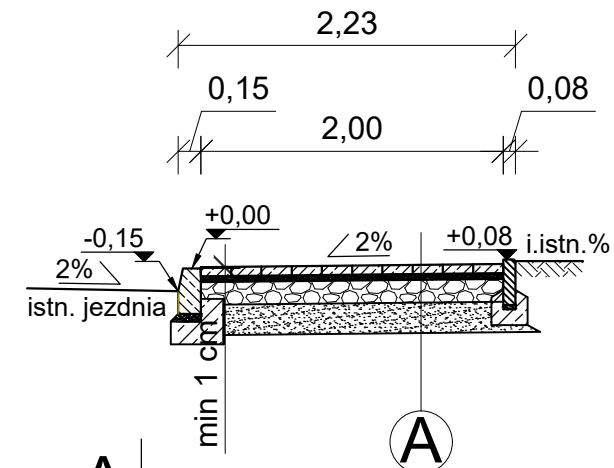
SZCZEGÓŁ obrzeża



SZCZEGÓŁ obrzeża



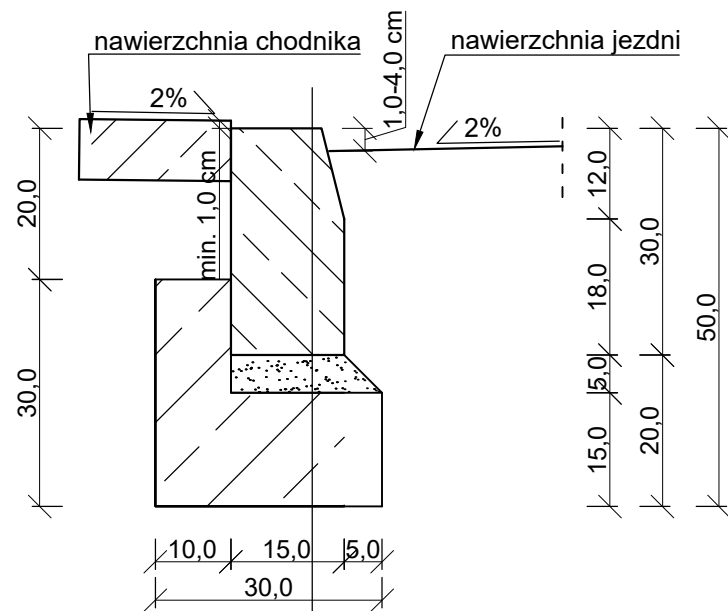
przykładowa konstrukcja chodnika
1:50 [m]



A konstrukcja nawierzchni

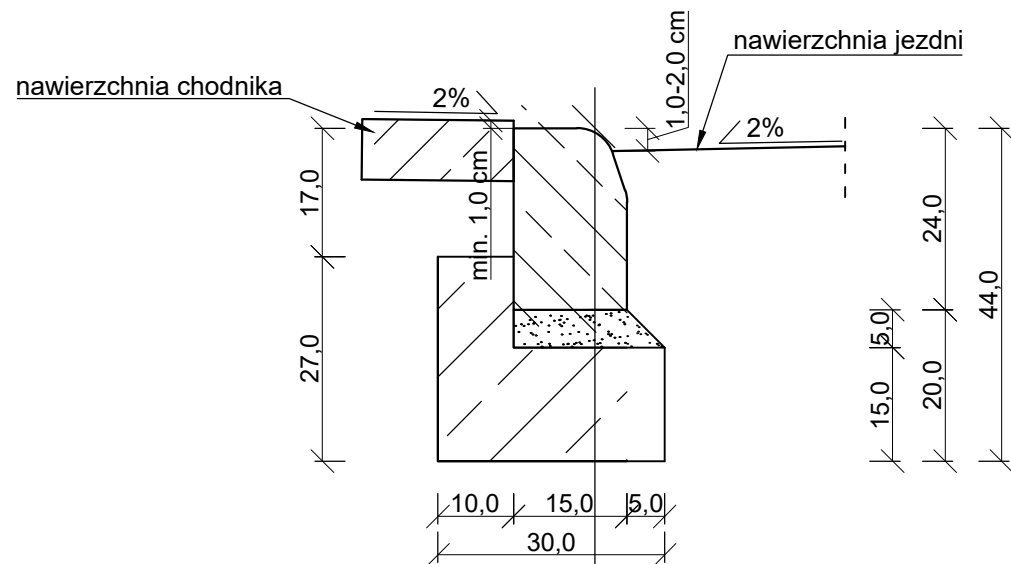
Σ = 45cm
kostka betonowa gr 6cm
podsypka grysowa gr 4cm
kruszywo łamane stabilizowane mechanicznie 0/31,5 gr 15cm
podbudowa z gruntu stabilizowanego cementem Rm=2,5MPa gr 20cm

SZCZEGÓŁ krawężnika
obniżonego



krawężnik betonowy najazdowy 15x30
podsypka cem. - piask. 1:4 gr 5cm
ława betonowa z oporem C12/15

SZCZEGÓŁ krawężnika
obniżonego najazdowego



krawężnik betonowy najazdowy 15x30
podsypka cem. - piask. 1:4 gr 5cm
ława betonowa z oporem C12/15