



DZIENNIK URZĘDOWY

KOMENDY GŁÓWNEJ POLICJI

Warszawa, dnia czwartek, 19 stycznia 2023 r.

Poz. 9

ZARZĄDZENIE NR 2 KOMENDANTA GŁÓWNEGO POLICJI

z dnia 19 stycznia 2023 r.

w sprawie organizacji wyszkolenia strzeleckiego policjantów

Na podstawie art. 61b ust. 3 ustawy z dnia 6 kwietnia 1990 r. o Policji (Dz. U. z 2021 r. poz. 1882, z późn. zm.¹⁾) zarządza się, co następuje:

§ 1. Zarządzenie określa:

- 1) szczegółowe warunki organizacji wyszkolenia strzeleckiego policjantów;
- 2) tryb przeprowadzania wyszkolenia strzeleckiego policjantów;
- 3) terminy oceniania poziomu umiejętności posługiwania się bronią palną;
- 4) dokumentowanie przebiegu strzelań i sprawdzianów strzeleckich.

§ 2. 1. Wyszukolenie strzeleckie policjantów organizuje kierownik jednostki organizacyjnej Policji z tym, że dla policjantów:

- 1) Komendy Głównej Policji, zwanej dalej „KGP” – kierownik komórki organizacyjnej KGP właściwej w sprawach szkolenia, a w przypadku policjantów KGP, których stałe miejsce pełnienia służby znajduje się poza siedzibą KGP – kierownik jednostki organizacyjnej Policji właściwej dla miejsca pełnienia służby tych policjantów,
- 2) komórek organizacyjnych Centralnego Biura Śledczego Policji, zwanego dalej „CBŚP”, Biura Spraw Wewnętrznych Policji, zwanego dalej „BSWP”, Centralnego Biura Zwalczania Cyberprzestępczości, zwanego dalej „CBZC”, mających siedzibę na obszarze terytorialnego zasięgu działania komendanta wojewódzkiego (Stołecznego) Policji – odpowiednio komendant CBŚP, BSWP, CBZC,
- 3) komisariatu Policji – właściwy komendant powiatowy, miejski, rejonowy Policji,
- 4) komisariatu specjalistycznego Policji – właściwy komendant wojewódzki (Stołeczny) Policji – zwany dalej „organizatorem”.

2. Dopuszcza się organizowanie wyszkolenia strzeleckiego dla policjantów komendy powiatowej, miejskiej, rejonowej i komisariatu Policji przez właściwego komendanta wojewódzkiego (Stołecznego) Policji.

3. Za porozumieniem stron, dla policjantów jednostki organizacyjnej Policji lub komórki organizacyjnej jednostki organizacyjnej Policji, zajęcia i sprawdziany z wyszkolenia strzeleckiego organizuje kierownik innej jednostki organizacyjnej Policji lub komórki organizacyjnej jednostki organizacyjnej Policji.

§ 3. Organizator zapewnia dostęp do:

¹⁾Zmiany tekstu jednolitego wymienionej ustawy zostały ogłoszone w Dz. U. z 2021 r. poz. 2333, 2447 i 2448 oraz z 2022 r. poz. 655, 1115, 1488, 1855 i 2600.

- 1) miejsca lub obiektu, na terenie którego możliwe jest bezpieczne przeprowadzenie wyszkolenia strzeleckiego;
- 2) co najmniej apteczki z wyposażeniem określonym w załączniku 6a do zarządzenia nr 13 Komendanta Głównego Policji z dnia 23 sierpnia 2002 r. w sprawie określenia norm wyposażenia jednostek, komórek organizacyjnych Policji i policjantów oraz szczegółowych zasad jego przyznawania i użytkowania (Dz. Urz. KGP poz. 70, z późn. zm.²⁾).

§ 4. 1. Wyszukolenie strzeleckie, o którym mowa w § 2 rozporządzenia Ministra Spraw Wewnętrznych i Administracji z dnia 16 grudnia 2022 r. w sprawie wyszkolenia strzeleckiego policjantów (Dz. U. poz. 2711), zwanego dalej „rozporządzeniem”, z pistoletów i rewolwerów, zwanych dalej „bronią palną krótką”, oraz strzelb, pistoletów maszynowych, karabinków, karabinów, karabinów maszynowych, zwanych dalej „bronią palną inną, niż broń palna krótka”, a także broni palnej sportowej oraz broni pneumatycznej prowadzi policjant – absolwent kursu specjalistycznego nadającego uprawnienia do prowadzenia zajęć z wyszkolenia strzeleckiego, zwany dalej „prowadzącym strzelanie”.

2. Dopuszcza się prowadzenie treningu bezstrzałowego, zajęć z wyszkolenia strzeleckiego z wykorzystaniem amunicji barwiącej lub symulacyjnych trenażerów elektronicznych i elektromechanicznych, przez policjanta, który jest trenerem lub instruktorem strzelectwa sportowego, w rozumieniu przepisów ustawy z dnia 25 czerwca 2010 r. o sporcie (Dz. U. z 2022 r. poz. 1599 i 2185) lub jest absolwentem kursu specjalistycznego z zakresu taktyki i technik interwencji, zwanego dalej „prowadzącym zajęcia”.

3. Wyszukolenie strzeleckie, o którym mowa w § 2 rozporządzenia, z granatników oraz broni palnej sygnałowej prowadzi policjant – absolwent kursu specjalistycznego dla instruktorów technicznych środków wzmocnienia, zwany dalej „instruktorem”.

4. Prowadzącego strzelanie, prowadzącego zajęcia oraz instruktora w jednostce organizacyjnej Policji spośród policjantów, o których mowa w ust. 1–3, wyznacza kierownik tej jednostki lub osoba przez niego upoważniona.

5. W celu usprawnienia przebiegu zajęć z wyszkolenia strzeleckiego, kierownik jednostki organizacyjnej lub osoba przez niego upoważniona, a w KGP – dyrektor biura lub kierownik równorzędnej komórki organizacyjnej, może wyznaczyć spośród podległych funkcjonariuszy lub pracowników osobę odpowiedzialną za pobranie i rozliczanie amunicji, zwaną dalej „amunicyjnym”. Jeżeli amunicyjny nie zostanie wyznaczony przez organizatora, może go wyznaczyć prowadzący strzelanie, prowadzący zajęcia lub instruktor.

§ 5. 1. Dzienny wymiar czasu prowadzenia strzelań przez prowadzącego strzelanie lub instruktora nie powinien przekraczać 8 godzin dydaktycznych.

2. W szkoleniu i doskonaleniu zawodowym liczba osób dla których prowadzi się zajęcia i sprawdziany, o których mowa w § 2 rozporządzenia, nie może przekraczać 24.

§ 6. 1. Zajęcia i sprawdziany, o których mowa w § 2 rozporządzenia, prowadzi się zgodnie z dokumentem będącym zapisem indywidualnego przygotowania się do ich prowadzenia, zwanym dalej „konspektem”.

2. Konspekt opracowuje prowadzący strzelanie, prowadzący zajęcia lub instruktor:

- 1) w ciągu pierwszych trzech lat wykonywania zadań z zakresu wyszkolenia strzeleckiego;
- 2) po upływie trzech lat wykonywania zadań z zakresu wyszkolenia strzeleckiego – na polecenie organizatora lub osoby przez niego upoważnionej.

3. Konspekt zatwierdza w:

- 1) jednostce organizacyjnej Policji – kierownik tej jednostki lub osoba przez niego upoważniona;
- 2) KGP – dyrektor biura lub kierownik równorzędnej komórki organizacyjnej lub osoba przez niego upoważniona;
- 3) szkole policyjnej – kierownik komórki właściwej w sprawach wyszkolenia strzeleckiego.

²⁾Zmiany wymienionego zarządzenia zostały ogłoszone w Dz. Urz. KGP z 2003 r. poz. 14, 69 i 106, z 2005 r. poz. 106 i 126, z 2007 r. poz. 2, 44 i 96, z 2008 r. poz. 61, z 2009 r. poz. 10, z 2010 r. poz. 1, z 2014 r. poz. 122, z 2015 r. poz. 55, z 2018 r. poz. 11 i 103, z 2019 r. poz. 87, z 2020 r. poz. 14 oraz z 2022 r. poz. 67, 127, 158 i 184.

§ 7. 1. Organizator, w celu utrzymania lub podnoszenia poziomu wiedzy i umiejętności z zakresu posługiwania się bronią palną, prowadzenia oraz organizacji zajęć i sprawdzianów, umożliwia prowadzącemu strzelanie udział w:

- 1) samodoskonaleniu w wymiarze nie mniejszym niż 8 godzin miesięcznie,
- 2) przedsięwzięciach w ramach doskonalenia centralnego – co najmniej raz na trzy lata,
- 3) doskonaleniu zawodowym lokalnym – co najmniej raz w roku,
- 4) zawodach strzeleckich, warsztatach oraz w innych przedsięwzięciach organizowanych przez podmioty pozapolicyjne

– z zakresu wyszkolenia strzeleckiego.

2. Kierownik jednostki organizacyjnej Policji, na podstawie aktualnych zdarzeń z użyciem lub wykorzystaniem broni palnej, organizuje dla prowadzących strzelanie przedsięwzięcia związane z doskonaleniem taktyki i technik posługiwania się bronią palną.

§ 8. 1. Corocznie policjanci:

- 1) przystępują do co najmniej 2 strzelań w I, II i III kwartale danego roku, z broni palnej krótkiej;
- 2) o których mowa w § 3 ust. 1 pkt 2 rozporządzenia – przystępują do co najmniej 2 strzelań w każdym półroczu, z broni palnej innej, niż broń palna krótka, która jest przydzielona na stan danej jednostki albo komórki.

2. Sposób przeprowadzania oraz warunki strzelań, a także kryteria oceny umiejętności posługiwania się bronią palną określa załącznik nr 1 do zarządzenia.

3. Podczas prowadzenia strzelań stosuje się tarcze strzeleckie, których wzory określa załącznik nr 2 do zarządzenia.

4. Podczas prowadzenia wyszkolenia strzeleckiego stosuje się postawy wyjściowe i strzeleckie oraz chwyt broni, których wzory określa załącznik nr 3 do zarządzenia.

5. Podczas prowadzenia wyszkolenia strzeleckiego stosuje się trening bezstrzałowy, o którym mowa w załączniku nr 4 do zarządzenia.

6. W zakresie strzelań, o których mowa w:

- 1) ust. 1 pkt 1, komendant wojewódzki (Stołeczny) Policji, kierownik, o którym mowa w § 2 ust. 1 pkt 1 i 2, Dyrektor Centralnego Laboratorium Kryminalistycznego Policji, zwanego dalej „CLKP”, Komendant-Rektor Wyższej Szkoły Policji w Szczytnie oraz komendant szkoły policyjnej, dokonuje wyboru strzelań spośród określonych w załączniku nr 1 do zarządzenia w części IV w tabelach od nr 2–4;
- 2) ust. 1 pkt 2, kierownik, o którym mowa w pkt 1, dokonuje wyboru strzelań spośród określonych w załączniku nr 1 do zarządzenia w części IV w tabelach od nr 5–9.

7. W zakresie strzelań z broni palnej krótkiej, o których mowa w ust. 1 pkt 1, należy przeprowadzić co najmniej raz w roku co najmniej 1 strzelanie w warunkach ograniczonej widoczności lub nocnych.

§ 9. 1. Policjanci, z wyłączeniem policjantów, o których mowa w § 3 ust. 2 rozporządzenia, przystępują do co najmniej jednej symulacji w roku.

2. Symulacje:

- 1) służą wykształceniu złożonych zachowań zawodowych w zakresie umiejętności dokonywania wyboru odpowiedniego działania w określonej sytuacji;
- 2) realizuje się w ramach treningu bezstrzałowego;
- 3) można prowadzić z wykorzystaniem broni, której konstrukcja uniemożliwia oddanie strzału, a jednocześnie zapewnia ruchomość elementów istotnych w nauce obsługi broni, zwanej dalej „bronią szkolną”, lub zestawów treningowych, w których wykorzystuje się amunicję posiadającą cechy bojowe, w której pocisk jest wypełniony substancją barwiącą, zwaną dalej „amunicją barwiącą”, oraz z użyciem innych systemów treningowych związanych z doskonaleniem umiejętności posługiwania się bronią palną;

4) prowadzi się z uwzględnieniem przykładów z interwencji policyjnych z użyciem lub wykorzystaniem broni palnej.

§ 10. W przypadku policjanta:

- 1) który nie przystąpił do strzelań, symulacji oraz sprawdzianów z powodu:
 - a) oddelegowania do wykonywania zadań służbowych poza Policją, a także delegowanego do pełnienia służby poza granicami państwa w kontyngencie policyjnym – po powrocie z oddelegowania albo delegowania,
 - b) zwolnienia z obowiązku wykonywania zadań służbowych na zasadach określonych w przepisach o związkach zawodowych oraz zwolnienia lekarskiego – po jego ustaniu,
 - c) przebywania na urlopie – po jego zakończeniu,
 - d) przyczyny służbowej – po jej ustaniu– ustala się dodatkowy termin przystąpienia do strzelań, symulacji oraz sprawdzianów;
- 2) delegowanego do czasowego pełnienia służby w innej jednostce organizacyjnej Policji – strzelania, symulacje oraz sprawdziany prowadzi się w jednostce organizacyjnej Policji właściwej dla czasowego miejsca pełnienia służby i zgodnie z wyborem strzelań dokonany przez kierownika tej jednostki;
- 3) pozostającego w dyspozycji przełożonego właściwego w sprawach osobowych, na okres poprzedzający powołanie lub mianowanie na inne stanowisko służbowe – strzelania, symulacje oraz sprawdziany prowadzi się w jednostce organizacyjnej Policji właściwej dla stałego albo czasowego miejsca pełnienia służby i zgodnie z wyborem strzelań dokonany przez kierownika tej jednostki.

§ 11. Do udziału w:

- 1) strzelaniach, o których mowa w § 8 ust. 1 pkt 1 i 2,
 - 2) symulacji, o której mowa w § 9 ust. 1,
 - 3) sprawdzianie, o którym mowa w § 19 ust. 1 i 2
- kieruje policjanta kierownik jednostki organizacyjnej Policji lub komórki organizacyjnej jednostki organizacyjnej Policji, w której policjant pełni służbę lub osoba przez niego wyznaczona.

§ 12. Za zgodą organizatora dopuszcza się:

- 1) prowadzenie innych strzelań, niż określone w załączniku nr 1 do zarządzenia,
- 2) zmianę warunków strzelań w zakresie tarcz strzeleckich, postaw wyjściowych lub strzeleckich oraz odległości do celu, w przypadku braku możliwości przeprowadzenia strzelań zgodnie z warunkami, o których mowa w załączniku nr 1 do zarządzenia

– pod warunkiem opracowania konspektu przez prowadzącego strzelanie lub instruktora.

§ 13. Kierownik jednostki organizacyjnej Policji lub osoba przez niego upoważniona, a w komórce organizacyjnej KGP jej kierownik, monitoruje udział policjantów w wyszkoleniu strzeleckim, w szczególności w zakresie uzyskanych ocen.

§ 14. W wyszkoleniu strzeleckim policjantów, w charakterze obserwatora, może uczestniczyć policjant komórki organizacyjnej KGP właściwej w sprawach szkolenia.

§ 15. Policjanci służby kontrterrorystycznej Policji biorą udział w doskonaleniu zawodowym lokalnym z zakresu wyszkolenia strzeleckiego zgodnie z zarządzeniem nr 21 Komendanta Głównego Policji z dnia 21 czerwca 2021 r. w sprawie szczegółowych warunków odbywania doskonalenia zawodowego dla policjantów służby kontrterrorystycznej Policji (Dz. Urz. KGP poz. 47).

§ 16. 1. Wyszkolenie strzeleckie prowadzi się:

- 1) zgodnie z warunkami bezpieczeństwa i higieny służby, określonymi w rozporządzeniu Ministra Spraw Wewnętrznych i Administracji z dnia 16 lipca 2019 r. w sprawie warunków bezpieczeństwa i higieny służby w trakcie realizacji szkoleń w Policji (Dz. U. poz. 1375, z 2020 r. poz. 1263 oraz z 2022 r. poz. 36 i 741);

- 2) w przypadku strzelnic lub poligonów, zgodnie z regulaminem odpowiednio strzelnicy lub poligonu, na których prowadzi się strzelanie;
- 3) przy zachowaniu warunków i zasad bezpieczeństwa podczas wyszkolenia strzeleckiego określonych w załączniku nr 5 do zarządzenia.

2. Zajęcia, o których mowa w § 2 pkt 2 lit. c, e i f rozporządzenia, podczas których wykorzystuje się amunicję centralnego zapłonu, barwiącą, ćwiczebną, bocznego zapłonu, do broni pneumatycznej oraz środki pozoracji, można prowadzić w miejscach innych, niż wymienione w ust. 1 pkt 2, w sposób niestwarzający zagrożenia dla osób oraz dóbr prawem chronionych, przy zachowaniu zasad bezpieczeństwa oraz stosowaniu zabezpieczeń organizacyjno-technicznych chroniących przed wstępem osób nieuprawnionych, a także z wykorzystaniem celów strzeleckich spełniających wymagania bezpieczeństwa.

§ 17. 1. Uczestnicy doskonalenia zawodowego lokalnego realizują strzelania z broni palnej krótkiej będącej na indywidualnym wyposażeniu policjanta.

2. Za pisemną zgodą kierownika jednostki organizacyjnej Policji lub komórki organizacyjnej jednostki organizacyjnej Policji, a w KGP – dyrektora biura lub równorzędnej komórki organizacyjnej, dopuszcza się prowadzenie strzelań z broni palnej krótkiej niebędącej na indywidualnym wyposażeniu policjanta.

§ 18. 1. Do określenia stopnia przyswojenia wiedzy i praktycznych umiejętności stosuje się następującą skalę ocen:

- 1) wyróżniająca (6);
- 2) bardzo dobra (5);
- 3) dobra (4);
- 4) poprawna (3);
- 5) dopuszczająca (2);
- 6) niedostateczna (1).

2. W przypadku gdy wystawiana ocena wynika z wielu ocen, wystawia się ocenę:

- 1) 6 – wyróżniająca, jeżeli średnia arytmetyczna ocen wynosi od 5,51 do 6,00;
- 2) 5 – bardzo dobrą, jeżeli średnia arytmetyczna ocen wynosi od 4,51 do 5,50;
- 3) 4 – dobrą, jeżeli średnia arytmetyczna ocen wynosi od 3,51 do 4,50;
- 4) 3 – poprawną, jeżeli średnia arytmetyczna ocen wynosi od 2,51 do 3,50;
- 5) 2 – dopuszczającą, jeżeli średnia arytmetyczna ocen wynosi od 2,00 do 2,50;
- 6) 1 – niedostateczną, jeżeli średnia arytmetyczna ocen wynosi 1,99 i poniżej.

3. Jeżeli wynika to z programu lub wymaga tego charakter przekazywanej wiedzy lub umiejętności, można zastosować dwustopniową skalę ocen z wpisem uogólnionym zaliczono (zal.) albo nie zaliczono (nzal.).

4. Za ocenę:

- 1) pozytywną – uznaje się oceny, o których mowa w ust. 1 pkt 1–5 oraz ocenę zaliczono (zal.);
- 2) negatywną – uznaje się ocenę niedostateczną (1) oraz ocenę nie zaliczono (nzal.).

5. Prowadzący strzelanie, prowadzący zajęcia lub instruktor ocenia wiedzę i umiejętności policjanta w zakresie:

- 1) uzyskanych wyników ze strzelania, na podstawie warunków strzelań, o których mowa w załączniku nr 1 do zarządzenia;
- 2) stosowania zasad bezpieczeństwa;
- 3) stosowania taktyki strzeleckiej i technik strzeleckich.

§ 19. 1. Sprawdziany ze strzelań z broni palnej krótkiej oraz broni palnej innej, niż broń palna krótka przeprowadza się jeden raz w roku, w II półroczu.

2. Sprawdziany, o których mowa w ust. 1, poprzedza się sprawdzianem umiejętności z zakresu rozkładania i składania broni palnej oraz sposobu usuwania zacięć, które ocenia się stosując dwustopniową skalę ocen – zaliczono (zal.) albo nie zaliczono (nzal.). Do sprawdzianu, o którym mowa w ust. 1, dopuszcza się policjanta po uzyskaniu oceny zaliczono (zal.) ze sprawdzianu umiejętności.

3. Sprawdziany, o których mowa w ust. 1 i 2, poprzedza się strzelaniami, o których mowa w § 8 ust. 1 pkt 1 i 2. Warunkiem dopuszczenia do sprawdzianu, o którym mowa w ust. 2, jest uzyskanie przez policjanta ocen pozytywnych ze wszystkich strzelań.

4. Kryteria i zakres przeprowadzania w danym roku sprawdzianów, o których mowa w ust. 1, określa corocznie w terminie do dnia 15 listopada każdego roku poprzedzającego, kierownik komórki organizacyjnej KGP właściwej w sprawach szkolenia.

5. Uzyskanie oceny negatywnej ze strzelań, o których mowa w § 8 ust. 1 pkt 1 i 2, lub sprawdzianu umiejętności, o którym mowa w ust. 2, jest równoznaczne z niezaliczeniem sprawdzianu, o którym mowa w ust. 1.

6. Dla policjanta, który w danym roku uzyskał ze sprawdzianu ocenę negatywną prowadzi się zajęcia z umiejętności, z których policjant uzyskał ocenę negatywną.

§ 20. 1. Z przebiegu strzelań, sprawdzianów i egzaminów sporządzana jest lista uczestników i wyników strzelań, której wzór określa załącznik nr 6 do zarządzenia.

2. W przypadku policjanta, który przystąpił do strzelania, symulacji lub sprawdzianu w jednostce organizacyjnej Policji właściwej dla czasowego miejsca pełnienia służby sporządza się informację i przesyła ją do jednostki organizacyjnej Policji właściwej dla stałego miejsca pełnienia służby.

3. Informacja, o której mowa w ust. 2, zawiera:

- 1) stopień, imię i nazwisko policjanta;
- 2) numer identyfikatora kadrowego policjanta;
- 3) datę przystąpienia do strzelania, symulacji i sprawdzianów;
- 4) oceny uzyskane ze strzelań i sprawdzianów;
- 5) rodzaj i numer strzelania;
- 6) rodzaj broni;
- 7) stopień, imię i nazwisko prowadzącego strzelanie, prowadzącego zajęcia lub instruktora.

4. Dane, o których mowa w ust. 3 pkt 3–7, wprowadza się do Systemu Wspomagania Obsługi Policji, zwanego dalej „SWOP”.

§ 21. 1. Do SWOP wprowadza się:

- 1) dane dotyczące udziału w symulacji;
- 2) uzyskane wyniki i oceny ze strzelań oraz sprawdzianów – nie później niż w ciągu 30 dni od daty strzelania;
- 3) uzyskane wyniki i oceny z egzaminu lub zaliczenia z zakresu:
 - a) podstaw przyznawania broni palnej,
 - b) wyszkolenia strzeleckiego– przeprowadzonego zgodnie z programem szkolenia lub doskonalenia zawodowego.

2. Dane, o których mowa w ust. 1, wprowadza do SWOP osoba wyznaczona przez organizatora.

§ 22. 1. Organizator wyznacza osobę, która sporządza z kolejnych 3 lat kalendarzowych zestawienie, które zawiera stopień, imię i nazwisko policjanta, który uzyskał ocenę negatywną albo nie przystąpił do strzelań i sprawdzianów oraz przyczyny nieprzystąpienia.

2. W przypadku symulacji zestawienie, o którym mowa w ust. 1, zawiera stopień, imię i nazwisko policjanta, który do niej nie przystąpił oraz przyczyny nieprzystąpienia.

3. Z danymi, o których mowa w ust. 2, zapoznaje się kierownik jednostki organizacyjnej Policji właściwej dla stałego miejsca pełnienia służby policjanta, a w KGP – dyrektor biura lub kierownik równorzędnej komórki organizacyjnej.

§ 23. 1. Dane dotyczące udziału policjantów w strzelaniach, symulacjach i sprawdzianach oraz uzyskanych ze strzelań i sprawdzianów ocen:

- 1) komendant wojewódzki (Stołeczny) Policji, CBŚP, CBZC, BSWP, BOA, Dyrektor CLKP, Komendant-Rektor Wyższej Szkoły Policji w Szczytnie oraz komendant szkoły policyjnej, a w KGP – dyrektor biura lub kierownik równorzędnej komórki organizacyjnej, przesyła do komórki organizacyjnej KGP właściwej w sprawach szkolenia, do dnia 15 stycznia następnego roku;
- 2) komendant wojewódzki (Stołeczny) Policji, przesyła do komórki organizacyjnej KGP właściwej w sprawach szkolenia dane z podziałem na służbę kontrterrorystyczną i pozostałe służby.

2. Dane dotyczące udziału policjantów w strzelaniach i sprawdzianach oraz uzyskanych ze strzelań i sprawdzianów ocen:

- 1) dowódca SPKP przesyła do komendanta wojewódzkiego (Stołecznego) Policji oraz dowódcy BOA, do dnia 5 stycznia następnego roku;
- 2) dowódca BOA przesyła do komórki organizacyjnej KGP właściwej w sprawach szkolenia, do dnia 15 stycznia następnego roku.

§ 24. W przypadku wystąpienia stanu zagrożenia epidemicznego albo stanu epidemii, klęski żywiołowej lub innych zagrożeń, Komendant Główny Policji może wydać decyzję w sprawie wstrzymania na czas określony przeprowadzania strzelań we wszystkich albo w niektórych jednostkach organizacyjnych Policji.

§ 25. W 2023 r. kryteria i zakres przeprowadzania sprawdzianów, o których mowa w § 19 ust. 4, określi kierownik komórki organizacyjnej KGP właściwej w sprawach szkolenia do dnia 15 marca 2023 r.

§ 26. 1. Dane, o których mowa w § 20 ust. 1, uzyskane przez policjanta w 2023 r.:

- 1) gromadzi się w formie papierowej;
- 2) wprowadza się do SWOP, nie później niż 3 miesiące od udostępnienia zmodyfikowanej funkcjonalności systemu SWOP.

2. Arkusz Szkolenia Strzeleckiego:

- 1) prowadzi się do czasu udostępnienia zmodyfikowanej funkcjonalności systemu SWOP;
- 2) po udostępnieniu, o którym mowa w pkt 1, przechowuje osoba wyznaczona przez kierownika jednostki organizacyjnej Policji właściwej dla stałego miejsca pełnienia służby policjanta, a w KGP dyrektor biura lub kierownik równorzędnej komórki organizacyjnej.

§ 27. Uchyła się przepisy decyzji nr 713 Komendanta Głównego Policji z dnia 30 grudnia 2005 r. w sprawie szkolenia strzeleckiego policjantów (Dz. Urz. KGP z 2006 r. poz. 9 oraz z 2007 r. poz. 5), w zakresie szkolenia strzeleckiego policjantów z broni palnej.

§ 28. Zarządzenie wchodzi w życie z dniem następującym po dniu ogłoszenia.

Komendant Główny Policji
z up. Zastępca Komendanta Głównego Policji

nadinsp. Paweł DOBRODZIEJ

Załączniki do zarządzenia nr 2
Komendanta Głównego Policji
z dnia 19 stycznia 2023 r.

Załącznik nr 1

Sposób przeprowadzania oraz warunki strzelań, a także kryteria oceny umiejętności posługiwania się bronią palną

I. Rodzaje strzelań.

1. Strzelanie:

- 1) z broni palnej krótkiej, prowadzi się na pięciu poziomach zaawansowania i obejmuje strzelania:
 - a) przygotowawcze i statyczne, określone w tabeli nr 1,
 - b) szybkie, określone w tabeli nr 2,
 - c) dynamiczne, określone w tabeli nr 3,
 - d) sytuacyjne, określone w tabeli nr 4;
- 2) z innych niż wymienione w pkt 1 rodzajów broni palnej, w tym strzelania z:
 - a) pistoletu maszynowego, określone w tabeli nr 5,
 - b) strzelb kaliber 12, określone w tabeli nr 6,
 - c) karabinka automatycznego, określone w tabeli nr 7,
 - d) karabinu wyborowego, określone w tabeli nr 8,
 - e) karabinu samoczynnego, określone w tabeli nr 9,
 - f) granatników oraz broni palnej sygnałowej, określone w tabeli nr 10.

2. Strzelanie poprzedza się treningiem bezstrzałowym.

II. Sposób przeprowadzania strzelań z broni palnej krótkiej.

1. Strzelania przeprowadza się w następujący sposób:

- 1) amunicyjny na polecenie prowadzącego strzelanie wydaje strzelającemu amunicję;
- 2) osoba wykonująca strzelanie w ramach wyszkolenia strzeleckiego, zwana dalej „strzelającym”, w wyznaczonym przez prowadzącego strzelanie miejscu, ładuje amunicję do magazynka i trzyma go w rękę lub ładownicy. Broń palna bez magazynka znajduje się w kaburze (w zależności od konstrukcji broni palnej);
- 3) na komendę prowadzącego strzelanie „na linię ognia” lub „na linię startu” strzelający podchodzi do wyznaczonego miejsca;
- 4) prowadzący strzelanie podaje komendę „przygotować się do strzelania”, po której strzelający:
 - a) zakłada ochronniki wzroku i słuchu,
 - b) dobywa broń z kabury,
 - c) dołącza magazynek,
 - d) przyjmuje postawę wyjściową określoną przez prowadzącego strzelanie.W przypadku strzelań szybkich, dynamicznych, sytuacyjnych, za zgodą prowadzącego strzelanie, dopuszcza się wprowadzenie naboju do komory nabojewej;
- 5) prowadzący strzelanie, po upewnieniu się o gotowości strzelającego, podaje komendę do rozpoczęcia strzelania, po której strzelający rozpoczyna strzelanie zgodnie z warunkami strzelania, przy zachowaniu elementów wpływających na celność strzału, czyli:
 - a) przyjęciu prawidłowej postawy strzeleckiej,
 - b) odbezpieczeniu broni, jeżeli konstrukcja broni palnej to umożliwia,
 - c) przeładowaniu broni palnej,
 - d) złożeniu się do strzału,
 - e) zgraniu przyrządów celowniczych,
 - f) prawidłowej pracy na języku spustowym,
 - g) wytrzymaniu po strzale.

W przypadku strzelań szybkich, dynamicznych i sytuacyjnych strzelającego obowiązuje wydanie okrzyku „Policja” przed oddaniem pierwszego strzału;

- 6) strzelający po zakończeniu strzelania lub w przypadku strzelań szybkich, dynamicznych i sytuacyjnych, po upływie wyznaczonego czasu:
 - a) zdejmuje palec z języka spustowego,
 - b) układa palec wzdłuż zamka,

- c) trzyma broń w kierunku kulochwytu, kontroluje broń oraz sprawdza:
 - komorę nabojoową,
 - donośnik magazynka,
 - d) przyjmuje postawę bezpieczną określoną przez prowadzącego strzelanie;
 - 7) w przypadku strzelania przygotowawczego lub statycznego po wydanej przez prowadzącego strzelanie komendzie „rozładuj – do przejrzenia broń”:
 - a) strzelający:
 - odłącza magazynek z chwytu broni,
 - okazuje broń z zamkiem w tylnym położeniu oraz magazynek donośnikiem do góry,
 - b) prowadzący strzelanie przegląda broń i po upewnieniu się, że w komorze nabojoowej i magazynku nie ma amunicji, stwierdza ten fakt komendą „przejrzałem” lub klepinięciem w ramię strzelającego,
 - c) strzelający po komendzie „przejrzałem” lub klepinięciu w ramię:
 - zwalnia zamek,
 - oddaje strzał kontrolny w kierunku kulochwytu,
 - zabezpiecza broń, jeżeli konstrukcja broni palnej to umożliwia,
 - chowa broń do kabury, a magazynek do ładownicy (w zależności od konstrukcji broni palnej);
 - 8) w przypadku strzelania szybkiego, dynamicznego i sytuacyjnego, po wydanej przez prowadzącego strzelanie komendzie „rozładuj – sprawdź broń” strzelający:
 - a) odłącza magazynek z chwytu broni i chowa go do ładownicy (w zależności od konstrukcji broni palnej),
 - b) samodzielnie sprawdza komorę nabojoową i magazynek, a jeżeli strzelający nie użył podczas strzelania całości amunicji, rozładowuje broń,
 - c) zwalnia zamek,
 - d) oddaje strzał kontrolny w kierunku kulochwytu,
 - e) zabezpiecza broń, jeżeli konstrukcja broni palnej to umożliwia,
 - f) chowa broń do kabury, a magazynek do ładownicy (w zależności od konstrukcji broni palnej);
- Za zgodą prowadzącego strzelanie dopuszcza się rozładowanie i przejrzenie broni przez strzelającego bez komendy;
- 9) w przypadku strzelania przygotowawczego lub statycznego, jeżeli strzelający nie użył podczas strzelania całości amunicji, rozładowuje broń pod nadzorem prowadzącego strzelanie;
 - 10) po przejrzeniu broni i schowaniu jej do kabury, prowadzący strzelanie podaje komendę „do tarcz”.

2. Podczas przeprowadzania strzelań, o których mowa w ust. 1:

- 1) zaleca się:
 - a) stosowanie osłon oraz w miarę możliwości wykorzystywanie obrotnic, podnośników lub innych urządzeń ruchu tarcz,
 - b) przy strzelaniu z wykorzystaniem osłon, dokonywanie wymiany magazynka za osłoną,
 - c) w strzelaniach bez wykorzystania osłon, dokonywanie wymiany magazynka zgodnie z zasadami taktyki,
 - d) przemieszczanie zgodnie z zasadami taktyki i bezpieczeństwa,
 - e) kontrolowanie celu i otoczenia;
- 2) dopuszcza się:
 - a) w czasie strzelań stosowanie amunicji treningowej, o zastosowaniu której decyduje prowadzący strzelanie,
 - b) inną, niż określoną w warunkach strzelania, konfigurację amunicji w magazynkach, którą określa prowadzący strzelanie.

III. Kryteria oceny umiejętności posługiwania się bronią palną.

- 1. Podczas strzelań podstawą oceny jest trafienie w tarczę.
- 2. Za trafienie uważa się wyraźną przestrzelinę w tarczy.
- 3. Przestrzelina musi być wynikiem trafienia bezpośredniego.
- 4. Jako trafienie:
 - 1) w pole punktowe tarczy strzeleckiej – zalicza się przestrzelinę naruszającą pierścień (linię) pola punktowego. Jeżeli przestrzelina dotyka pierścienia (linii) o wyższej wartości, zalicza się wyższą wartość punktową;
 - 2) do tarczy sylwetkowej – zalicza się przestrzelinę, której pełny obrys znajduje się w polu punktowym tarczy. Jeżeli tarcza sylwetkowa ma wewnętrzne zróżnicowanie punktowe stosuje się pkt 1.

5. W przypadku liczby trafień większej, niż przewidują warunki strzelania, odlicza się przestrzeleny umieszczone w polu punktowym tarczy. Jeżeli warunki strzelania określają limity punktowe, odrzuca się trafienia o najwyższej wartości.
6. W przypadku oddania strzału po komendzie do zakończenia strzelania, odlicza się liczbę trafień w polu punktowym tarczy odpowiadającą liczbie strzałów oddanych po upływie wyznaczonego czasu. Jeżeli warunki strzelania określają limity punktowe, odrzuca się trafienia o najwyższej wartości.

IV. Warunki strzelań oraz kryteria oceny umiejętności policjanta

Tabela nr 1: STRZELANIA PRZYGOTOWAWCZE I STATYCZNE Z BRONI PALNEJ KRÓTKIEJ

Rodzaj strzelania	Warunki strzelania					Kryteria oceny (liczba punktów)					
	Cel	Odległość (w metrach)	Liczba amunicji	Czas	Postawa strzelecka	6	5	4	3	2	1
						zal.					nzal.
przygotowawcze	TS 19	5 – 15	5 szt.	dowolny	stojąca	5*					4* i poniżej
nr 1	TS 2	5	6 szt.	dowolny	stojąca	58 i powyżej	57 – 55	54 – 50	49 – 45	44 – 40	39 i poniżej
nr 2	TS 2	10	6 szt.	dowolny	stojąca	55 i powyżej	54 – 50	49 – 45	44 – 40	39 – 30	29 i poniżej
nr 3	TS 2	15	6 szt.	dowolny	stojąca	55 i powyżej	54 – 50	49 – 45	44 – 35	34 – 25	24 i poniżej
nr 4	TS 2	20	6 szt.	dowolny	stojąca	50 i powyżej	49 – 45	44 – 40	39 – 30	29 – 20	19 i poniżej
nr 5	TS 2	25	6 szt.	dowolny	stojąca	45 i powyżej	44 – 40	39 – 35	34 – 27	26 – 17	16 i poniżej
nr 6	TS 2	25	10 szt.	dowolny	stojąca	85 i powyżej	84 – 75	74 – 65	64 – 55	54 – 45	44 i poniżej
nr 7	TS 2	10	6 szt.	dowolny	stojąca, z ręki dominującej	50 i powyżej	49 – 45	44 – 40	39 – 30	29 – 20	19 i poniżej
nr 8	TS 2	10	6 szt.	dowolny	stojąca, z ręki wspomagającej	50 i powyżej	49 – 45	44 – 40	39 – 30	29 – 20	19 i poniżej

*1 przestrzelina w tarczy liczona jest jako 1 pkt

Tabela nr 2: STRZELANIA SZYBKIE Z BRONI PALNEJ KRÓTKIEJ

Rodzaj strzelania	Warunki strzelania						Kryteria oceny (liczba przestrzelin)		Uwagi do strzelania
	Cel	Odległość (w metrach)	Liczba amunicji	Czas (w sekundach)	Postawa wyjściowa	Postawa strzelecka	zal.	nzal.	
nr 9	TS 9	5	5 szt.	10	stojąca z dłonią na chwycie broni	stojąca lub klęcząca	5 – 3	2 i poniżej	broń w kaburze
nr 10	TS 9	7	6 szt.	10	swobodna	stojąca lub klęcząca	6 – 4	3 i poniżej	broń w kaburze
nr 11	TS 10	10	8 szt.	10	swobodna	stojąca lub klęcząca	8 – 6	5 i poniżej	broń w kaburze
nr 12	TS 4	7	8 szt.	15	swobodna	stojąca i klęcząca	8 – 6	5 i poniżej	broń w kaburze; wymiana magazyńka podczas zmiany postawy
nr 13	TS 9 TS 10	10	12 szt.	20	swobodna	stojąca lub klęcząca	6 – 4 w każdej tarczy	3 i poniżej	broń w kaburze; wymiana magazyńka podczas zmiany postawy
nr 14	TS 22 TS 24	7	8 szt.	18	swobodna	stojąca i klęcząca	4 – 3 w każdej tarczy	2 i poniżej	broń w kaburze; wymiana magazyńka podczas zmiany postawy
	Przebieg strzelania: strzelający oddaje po 2 strzały do każdej tarczy w postawie stojącej i po 2 strzały do każdej tarczy w postawie klęczącej.								

nr 15	TS 9 TS 25	TS 9 – 7 TS 25 – 12 (odstęp między krawędziami tarcz około 1 m)	8 szt.	15	swobodna	stojąca i kłęcząca	4 – 3 w każdej tarczy	2 i poniżej	broń w kaburze; wymiana magazynka podczas zmiany postawy; kolejność strzelania do celów zgodna z taktyką
	Przebieg strzelania: strzelający oddaje 4 strzały do tarczy TS 9 w postawie stojącej i 4 strzały do tarczy TS 25 w postawie kłęczącej.								
nr 16	TS 9	5	3 szt.	5	swobodna	stojąca	3 – 2	1	broń w kaburze
nr 17	TS 20	7	5 szt.	10	swobodna	stojąca	5 – 4	3 i poniżej	broń w kaburze; strzelanie z ręki dominującej
nr 18	TS 20	7	5 szt.	10	gotów jednorącz	stojąca	5 – 4	3 i poniżej	broń przeładowana; strzelanie z ręki wspomagającej
nr 19	TS 54	5	5 szt.	10	gotów	stojąca	5 – 4	3 i poniżej	broń przeładowana
	Przebieg strzelania: strzelający oddaje 5 strzałów do sylwetki psa, trafienie w sylwetkę człowieka powoduje niezaliczenie strzelania.								
nr 20	biały arkusz papieru o wymiarach tarczy TS 2	5	5 szt.	2 na każdy strzał	gotów	stojąca	5 – 4 we wskazanych kwadratach	3 i poniżej	broń przeładowana

	Przebieg strzelania: prowadzący strzelanie dzieli markerem arkusz papieru na cztery kwadraty, do których wpisuje cyfry od 1 do 4, w innym układzie dla każdego strzelającego. Przed strzelaniem prowadzący strzelanie wskazuje cyfrę, w kierunku której należy oddać strzał. Strzelający oddaje 1 strzał, a następnie przyjmuje postawę wyjściową.								
nr 21	TS 20	5	6 szt.	10	swobodna	stojąca	6	5 i poniżej	broń w kaburze
	Przebieg strzelania: na komendę prowadzącego strzelanie strzelający dobywa broń z kabury, przeładowuje ją i do końca limitu czasowego oddaje strzały do tarczy. Na komendę prowadzącego strzelanie strzelający rozładowuje broń. W przypadku nieoddania wszystkich strzałów, strzelający zdaje naboje amunicyjnemu.								
nr 22	TS 49	10	6 szt.	10	swobodna	stojąca	wszystkie przestrzeliny na liczbę wystrzelonej amunicji, ale nie mniej niż 4		broń w kaburze; należy oddać co najmniej 4 strzały
	Przebieg strzelania: na komendę prowadzącego strzelanie strzelający dobywa broń z kabury, przeładowuje ją i do końca limitu czasowego oddaje strzały do tarczy. Na komendę prowadzącego strzelanie strzelający rozładowuje broń. W przypadku nieoddania wszystkich strzałów, strzelający zdaje naboje amunicyjnemu.								
nr 23	TS 33	10	6 szt.	10	stojąca z dłonią na chwycie broni	stojąca	wszystkie przestrzeliny na liczbę wystrzelonej amunicji, ale nie mniej niż 4		broń w kaburze; należy oddać co najmniej 4 strzały
	Przebieg strzelania: na komendę prowadzącego strzelanie strzelający dobywa broń z kabury, przeładowuje ją i do końca limitu czasowego oddaje strzały do tarczy. W przypadku wyczerpania amunicji lub po przekroczonym limicie czasowym, strzelający schodzi z linii strzału do klęku, jednocześnie kontrolując broń. Na komendę prowadzącego strzelanie rozładowuje broń. W przypadku nieoddania wszystkich strzałów, strzelający zdaje naboje amunicyjnemu.								
nr 24	TS 34	7	6 szt.	15	swobodna	leżąca	wszystkie przestrzeliny na liczbę wystrzelonej amunicji, ale nie mniej niż 4		broń w kaburze; należy oddać co najmniej 4 strzały;

	Przebieg strzelania: na komendę prowadzącego strzelanie strzelający przyjmuje postawę leżącą z jednoczesnym dobytciem broni z kabury, przeładowuje ją i oddaje strzały do tarczy. W przypadku wyczerpania amunicji lub po przekroczonym limicie czasowym, strzelający leżąc, kontroluje broń. Na komendę prowadzącego strzelanie strzelający rozładowuje broń. W przypadku nieoddania wszystkich strzałów, strzelający zdaje naboje amunicyjnemu.							wszystkie czynności strzelający wykonuje w postawie leżącej
nr 25	TS 51 albo TS 52	5	5 szt.	7	stojąca z dłonią na chwycie broni	stojąca	w przypadku oddania: 3 strzałów – 2 przestrzeliny; 4 strzałów – 3 przestrzeliny; 5 strzałów – 4 przestrzeliny	broń w kaburze; należy oddać co najmniej 3 strzały
	Przebieg strzelania: na komendę prowadzącego strzelanie strzelający dobywa broń z kabury, przeładowuje ją i oddaje strzały do tarczy. W przypadku wyczerpania amunicji lub po przekroczonym limicie czasowym strzelający schodzi z linii strzału, jednocześnie kontrolując broń. Na komendę prowadzącego strzelanie strzelający rozładowuje broń. W przypadku nieoddania wszystkich strzałów, strzelający zdaje naboje amunicyjnemu.							
nr 26	TS 53	7	5 szt.	7	stojąca z dłonią na chwycie broni	stojąca	wszystkie przestrzeliny na liczbę wystrzelonej amunicji, ale nie mniej niż 3	broń w kaburze; należy oddać co najmniej 3 strzały
	Przebieg strzelania: na komendę prowadzącego strzelanie strzelający dobywa broń z kabury, przeładowuje ją i oddaje strzały do tarczy. W przypadku wyczerpania amunicji lub po przekroczonym limicie czasowym strzelający schodzi z linii strzału, jednocześnie kontrolując broń. Na komendę prowadzącego strzelanie strzelający rozładowuje broń. W przypadku nieoddania wszystkich strzałów, strzelający zdaje naboje amunicyjnemu.							
nr 27	TS 29b i TS 53	7 (odległość między krawędziami tarcz około 1 m)	6 szt.	8	stojąca z dłonią na chwycie broni	stojąca	wszystkie przestrzeliny na liczbę wystrzelonej amunicji, w każdym celu co najmniej dwie przestrzeliny	broń w kaburze; należy oddać co najmniej 4 strzały

	Przebieg strzelania: na komendę prowadzącego strzelanie strzelający dobywa broń z kabury, przeładowuje ją i oddaje strzały do tarczy. W przypadku wyczerpania amunicji lub po przekroczonym limicie czasowym strzelający schodzi z linii strzału, jednocześnie kontrolując broń. Na komendę prowadzącego strzelanie strzelający rozładowuje broń. W przypadku nieoddania wszystkich strzałów, strzelający zdaje naboje amunicyjnemu.								
nr 28	TS 33	7	5 szt.	3 na każdy strzał	stojąca z dłonią na chwycie broni	stojąca	5	4 i poniżej	strzelanie ze zmianą kierunków; broń w kaburze; przeładowanie wykonuje się tylko przed pierwszym strzałem
	Przebieg strzelania: strzelający ustawia się do tarczy stroną określoną przez prowadzącego strzelanie. Na komendę prowadzącego strzelanie strzelający wykonuje zwrot w kierunku tarczy, przeładowuje broń i oddaje jeden strzał, po którym wykonuje kontrolę celu i broni oraz na komendę prowadzącego chowa broń do kabury. Strzelanie kontynuuje się do wyczerpania amunicji.								
nr 29	TS 40 i TS 44	7 (odległość między krawędziami tarcz – co najmniej 1 m)	8 szt.	12	stojąca z dłonią na chwycie broni	stojąca i klęcząca	8 – 6 przestrzelin; co najmniej 3 przestrzeliny w każdej tarczy	broń w kaburze; kolejność strzelania do celów – zgodna z taktyką; wymiana magazynek podczas zmiany postawy	
	Przebieg strzelania: strzelający stoi tyłem do tarcz, broń znajduje się w kaburze. Na komendę prowadzącego strzelanie strzelający wykonuje obrót o 180° i będąc przodem do tarczy dobywa broń, przeładowuje ją i oddaje 4 strzały. Po wyczerpaniu amunicji strzelający wymienia magazynek z jednoczesnym zejściem do klęku i oddaje 4 strzały do drugiej tarczy.								
nr 30	TS 25	7	5 szt. (w magazynkach 4 + 1)	7	swobodna	stojąca	4	3 i poniżej	broń w kaburze

	Przebieg strzelania: na komendę prowadzącego strzelanie strzelający schodzi z linii strzału, dobywa broń z kabury, przeładowuje ją i oddaje 4 strzały do tarczy. Po wyczerpaniu amunicji strzelający schodzi z linii strzału, jednocześnie kontroluje broń i w ruchu wymienia magazynek. Po wymianie magazynka wyprowadza broń przed siebie, wykonuje kontrolę celu, podchodzi 2 lub 3 kroki w jego kierunku i przyjmuje postawę „gotów”. Na komendę prowadzącego strzelanie strzelający rozładowuje pistolet. W przypadku nieoddania wszystkich strzałów, strzelający zdaje naboje amunicyjnemu.								
nr 31	TS 41 albo TS 44	7	5 szt.	10	siedząca w pojeździe lub jego imitacji; przodem w stronę celu	siedząca w pojeździe lub jego imitacji; przodem w stronę celu	5	4 i poniżej	broń w kaburze
	Przebieg strzelania: na komendę prowadzącego strzelanie strzelający dobywa broń z kabury, przeładowuje ją i wychylając się z pojazdu, oddaje strzały do tarczy. Po zakończeniu strzelania, strzelający wykonuje kontrolę broni i na komendę prowadzącego strzelanie rozładowuje pistolet. W przypadku nieoddania wszystkich strzałów, strzelający zdaje naboje amunicyjnemu.								
nr 32	TS 9	7	5 szt.	1 na każdy strzał	gotów	stojąca	5	4 i poniżej	broń przeładowana
	Przebieg strzelania: strzelający stoi na linii ognia przodem do tarczy. Na sygnał prowadzącego strzelanie strzelający oddaje jeden strzał. Po kontroli broni oczekuje na kolejny sygnał. Strzelanie kontynuuje się do wyczerpania amunicji.								

Tabela nr 3: STRZELANIA DYNAMICZNE Z BRONI PALNEJ KRÓTKIEJ

Rodzaj strzelania	Warunki strzelania						Kryteria oceny (liczba przestrzelin)		Uwagi do strzelania
	Cel	Odległość (w metrach)	Liczba amunicji	Czas (w sekundach)	Postawa wyjściowa	Postawa strzelecka	zal.	nzal.	
nr 33	TS 37	5	6 szt.	30	swobodna	stojąca	wszystkie przestrzeliny w polu punktowym tarczy; co najmniej 5 oddanych strzałów		broń w kaburze; dobieg 40 m; osłona pionowa w odległości 5 m od tarczy
	<p>Przebieg strzelania: na komendę prowadzącego strzelanie, strzelający dobiega do osłony, dobywa i przeladowuje broń, wychyla się zza osłony i rozpoczyna strzelanie. Po wyczerpaniu amunicji chowa się za osłonę, kontroluje broń i przyjmuje postawę „gotów”. Na komendę prowadzącego strzelanie strzelający rozładowuje broń.</p>								
nr 34	TS 46 i TS 29c	TS 46 – 7 i TS 29c – 12	10 szt. (co najmniej 2 szt. amunicji w jednym magazynku)	60	swobodna	stojąca i kłęcząca	wszystkie przestrzeliny w polu punktowym tarczy; co najmniej 7 oddanych strzałów		broń w kaburze; 10 ugięć ramion w podporze przodem (pompki); dobieg 50 m; osłona pionowa w odległości 12 m od tarczy
	<p>Przebieg strzelania: na komendę prowadzącego strzelanie strzelający wykonuje 10 pompek, następnie dobiega do osłony zza której oddaje strzały do tarczy TS 46. Po wyczerpaniu amunicji w pierwszym magazynku strzelający chowa się za osłonę, wymienia magazynek i z postawy kłęczącej kontynuuje strzelanie do tarczy TS 29c. Po wyczerpaniu amunicji w drugim magazynku, strzelający chowa się za osłonę obserwując przedpole w celu odparcia ewentualnego zagrożenia i czeka na dalsze komendy prowadzącego strzelanie.</p>								
nr 35	TS 20 i TS 25	TS 20 – 15 i TS 25 – 20	12 szt. (wymiana magazynka)	80	swobodna	stojąca i kłęcząca	wszystkie przestrzeliny w polu punktowym tarczy; co najmniej 8 oddanych strzałów		broń w kaburze; bieg 100 m po torze przeszkód;

	<p>Przebieg strzelania: strzelający na komendę prowadzącego strzelanie rozpoczyna bieg po torze przeszkód (np. płotek, równowaznia, rów z wodą). Dobiega do osłony na 20 m i oddaje strzały do tarczy TS 25 z „łatwiejszej” dla niego krawędzi w postawie stojącej. Wymienia magazynek, przemieszcza się do osłony na 15 m i oddaje 6 strzałów do tarczy TS 22 zza osłony wykorzystując krawędź „trudniejszą” w postawie klęczącej. Po wyczerpaniu amunicji, strzelający chowa się za osłonę, obserwując przedpole w celu odparcia ewentualnego zagrożenia i czeka na dalsze komendy prowadzącego strzelanie.</p>								osłona pionowa w odległości 20 m i 15 m od tarczy
nr 36	TS 24	od 20 do 5	8 szt.	60	swobodna	stojąca	8 – 6	5 i poniżej	broń w kaburze; wymiana magazynka; strzelanie z przemieszczaniem się do przodu
	<p>Przebieg strzelania: strzelający na komendę prowadzącego strzelanie wyjmuje broń z kabury, przeładowuje ją i przemieszcza się w kierunku tarczy. Na każdą komendę prowadzącego strzelanie strzelający zatrzymuje się i oddaje 2 strzały do tarczy. Wymiana magazynka jest wykonywana w ruchu. Po dojściu do linii 5 m od tarczy lub po wyczerpaniu się amunicji schodzi z linii strzału, kontroluje broń, przyjmuje postawę „gotów” i czeka na dalsze komendy prowadzącego strzelanie.</p>								
nr 37	TS 25	od 15 do 5	8 szt.	30	swobodna	stojąca	8 – 6	5 i poniżej	broń w kaburze; wymiana magazynka; strzelanie z przemieszczaniem się do przodu
	<p>Przebieg strzelania: strzelający na komendę prowadzącego strzelanie wyjmuje broń z kabury, przeładowuje ją i przemieszczając się w kierunku tarczy oddaje strzały. Wymiana magazynka wykonywana jest w ruchu. Po dojściu do linii 5 m od tarczy lub po wyczerpaniu się amunicji schodzi z linii strzału, kontroluje broń, przyjmuje postawę „gotów” i czeka na dalsze komendy prowadzącego strzelanie.</p>								
nr 38	TS 20	od 5 do 15	8 szt.	35	swobodna	stojąca	8 – 6	5 i poniżej	broń w kaburze; wymiana magazynka; strzelanie z przemieszczaniem się do tyłu
	<p>Przebieg strzelania: strzelający na komendę prowadzącego strzelanie wyjmuje broń z kabury, przeładowuje ją i cofa się od linii 5 m. Na każdą komendę prowadzącego strzelanie strzelający oddaje 2 strzały do tarczy. Wymiana magazynka wykonywana jest w ruchu. Po dojściu do linii 15 m od tarczy lub po wyczerpaniu się amunicji schodzi z linii strzału, kontroluje broń, przyjmuje postawę „gotów” lub wycofuje się. Jeżeli pozostali strzelający jeszcze strzelają, czeka na dalsze komendy prowadzącego strzelanie.</p>								

nr 39	TS 25 i TS 9 i TS 21 i TS 23	TS 25 – 20 TS 9 – 15 TS 21 – 10 TS 23 – 5	12 szt.	65	swobodna	TS 25 – stojąca, TS 9 – klęcząca, TS 21 – leżąca, TS 23 – stojąca z jednej ręki	3 – 2 w każdej tarczy	1	broń w kaburze; dobieg 30 m; wymiana magazynka
Przebieg strzelania: strzelający na komendę prowadzącego strzelanie dobiega do 20 m od tarczy i w postawie klęczącej oddaje trzy strzały do tarczy TS 25. Przemieszcza się zgodnie z zasadami taktyki i bezpieczeństwa w kierunku tarczy TS 9 i z odległości 15 m od tarczy oddaje trzy strzały w postawie stojącej. Wymienia magazynek i przemieszcza się do przodu w kierunku tarczy TS 21. Z odległości 10 m oddaje kolejne trzy strzały w postawie leżącej, następnie przemieszcza się w kierunku tarczy TS 23 i z odległości 5 m oddaje, w postawie stojącej z jednej ręki, strzały do wyczerpania amunicji.									
nr 40	TS 49 i TS 36 i TS 33 i TS 37	TS 49 – 20 TS 36 – 15 TS 33 – 10 TS 37 – 5	12 szt.	90	swobodna	TS 49 stojąca, TS 36 klęcząca TS 33 leżąca, TS 37 stojąca z jednej ręki	3 lub 2 w każdej tarczy	1	broń w kaburze; wymiana magazynka; dobieg 30 m; osłona pozioma w odległości 20 m od kulochwyty; osłona pionowa w odległości 10 m od kulochwyty

	<p>Przebieg strzelania: strzelający na komendę prowadzącego strzelanie dobiega do osłony, dobywa broń z kabury, przeladowuje ją i z postawy klęczącej z odległości 20 m oddaje trzy strzały do tarczy TS 49, kontroluje cel i broń. Przemieszcza się, zgodnie z zasadami taktyki i bezpieczeństwa, w kierunku tarczy TS 36 i z odległości 15 m oddaje trzy strzały zza osłony wysokiej w postawie stojącej, kontroluje cel i broń. Wymienia magazynek za osłoną i przemieszcza się do przodu w kierunku tarczy TS 33. Z odległości 10 m oddaje kolejne trzy strzały z postawy leżącej. Wstaje i przemieszcza się w kierunku tarczy TS 37. Z odległości 5 m oddaje kolejne strzały w postawie stojącej z jednej ręki. Po wyczerpaniu amunicji kontroluje broń, przyjmuje postawę gotów i czeka na dalsze komendy prowadzącego strzelanie.</p>								
nr 41	2xTS 9 i 2xTS 25	2xTS 9 – 10 2xTS 25 – 15	12 szt. (6+6)	70	swobodna	stojąca i klęcząca	12 – 8 co najmniej po 4 trafienia w każdej tarczy	7 i poniżej	patrol dwuosobowy; broń w kaburze; wymiana magazynka; dobieg 30 m; 2 osłony poziome w odległości 10 m od kulochwytu; osłona pionowa w odległości 15 m od kulochwytu
	<p>Przebieg strzelania: strzelający na komendę prowadzącego strzelanie rozpoczynają dobieg do osłony pionowej i zajmują stanowiska strzeleckie. Na ustalony przez siebie sygnał dobywają broń, przeladowują, wychylają się zza osłony. Pierwszy strzelający oddaje strzały z pierwszego magazynka do wybranej przez siebie tarczy TS 25. Po wyczerpaniu amunicji, strzelający chowa się za osłoną i wymienia magazynek. W tym czasie drugi strzelający rozpoczyna strzelanie do nieostrzelanej tarczy TS 25. Po wyczerpaniu amunicji chowa się za osłoną i wymienia magazynek. Na ustalony przez siebie sygnał strzelający przemieszczają się do stanowisk strzeleckich za osłonami poziomymi w kierunku do przodu i na zewnątrz. Po dojściu do osłon kontynuują strzelanie do tarcz TS 9 w sposób wcześniej opisany.</p>								
nr 42	TS 25 i TS 22 i TS 21	TS 25 – 15 TS 23 – 10 TS 21 – 10	10 szt. (6+4)	70	swobodna	stojąca i klęcząca	10 – 8 co najmniej po 2 trafienia w każdej tarczy	7 i poniżej	broń w kaburze; 10 ugięć ramion w podporze przodem (pompki); dobieg 20 m; wymiana magazynka;

	<p>Przebieg strzelania: strzelający na komendę prowadzącego strzelanie wykonuje 10 pompek. Przemieszcza się w kierunku linii ognia, obiega dwie chorągiewki ustawione w linii biegu, w odległości 2 m od siebie. Pierwszą obiega dwukrotnie w prawo, a drugą obiega dwukrotnie w lewo. Zajmuje stanowisko strzeleckie za osłoną, dobywa broń, przeładowuje i oddaje 2 strzały do tarczy TS 25. Przemieszcza się zgodnie z zasadami taktyki i bezpieczeństwa na stanowisko strzeleckie za kolejną osłoną i oddaje 2 strzały do tarczy TS 21. Za osłoną wykonuje taktyczną wymianę magazynka i przemieszcza się zgodnie z zasadami taktyki i bezpieczeństwa w kierunku tarczy TS 22. W trakcie przemieszczania się strzelający oddaje strzały do tarczy. Po wyczerpaniu amunicji, schodzi z linii strzału, wymienia magazynek i kontynuuje strzelanie w marszu. Po wyczerpaniu amunicji schodzi z linii strzału z jednoczesną kontrolą broni, przyjmuje postawę „gotów” i czeka na komendy prowadzącego strzelanie.</p>								obiegnięcie chorągiewek; osłona pionowa w odległości 15 m od kulochwytu; osłona pozioma w odległości 10 m od kulochwytu
nr 43	TS 25	od 0 do 4	9 szt. (na jedno powtórzenie 3 szt.)	3 x 5	swobodna	stojąca	9	8 i poniżej	broń w kaburze
	<p>Przebieg strzelania: strzelający na linii wyjściowej przygotowuje się do strzelania i podchodzi do tarczy. Na komendę prowadzącego strzelanie wykonuje markowane uderzenie (odepchnięcie) celu, wycofuje się na odległość około 4 m, dobywa broń z kabury i ją przeładowuje. Następnie oddaje 3 strzały. Po wyczerpaniu amunicji schodzi z linii strzału z jednoczesną kontrolą broni, przyjmuje postawę „gotów” i czeka na komendy prowadzącego strzelanie. Czynności wykonuje się trzykrotnie.</p>								
nr 44	TS 25	od 0 do 5	10 szt. (na jedno powtórzenie 3+2 szt.)	2 x 8	swobodna	stojąca, w marszu do tyłu	10	9 i poniżej	broń w kaburze; wymiana magazynka
	<p>Przebieg strzelania: strzelający na linii wyjściowej przygotowuje się do strzelania i podchodzi do tarczy. Na komendę wykonuje markowane uderzenie (odepchnięcie) celu, wycofując się dobywa broń z kabury, przeładowuje ją i oddaje 3 strzały. Po wyczerpaniu amunicji strzelający schodzi z linii strzału, wymienia magazynek i kontynuuje strzelanie, oddając 2 strzały do tarczy. Przyjmuje postawę „gotów” i czeka na komendy prowadzącego strzelanie. Czynności wykonuje się dwukrotnie.</p>								

	TS 20	od 0 do 5	10 szt. (na jedno powtórzenie 3+2 szt.)	2 x 10	swobodna	stojąca	10	9 i poniżej	broń w kaburze; wymiana magazynka; strzelanie z przemieszczaniem się do tyłu i do przodu
nr 45	Przebieg strzelania: strzelający na linii wyjściowej przygotowuje się do strzelania i podchodzi do tarczy. Na komendę wykonuje markowane uderzenie (odepchnięcie) celu, wycofując się dobywa broń z kabury, przeładowuje ją i oddaje strzały, wycofując się na 5 m od tarczy. Po wyczerpaniu amunicji strzelający kontroluje broń, schodzi z linii strzału i wymienia magazynek w postawie stojącej, następnie kontynuuje strzelanie przemieszczając się do przodu. Po wyczerpaniu amunicji schodzi z linii strzału z jednoczesną kontrolą broni, wymienia magazynek, przyjmuje postawę „gotów” i czeka na komendy prowadzącego strzelanie. Czynności wykonuje się dwukrotnie.								

Tabela nr 4: STRZELANIA SYTUACYJNE Z BRONI PALNEJ KRÓTKIEJ

Rodzaj strzelania	Warunki strzelania						Kryteria oceny (liczba przestrzelin)		Uwagi do strzelania
	Cel	Odległość (w metrach)	Liczba amunicji	Czas (w sekundach)	Postawa wyjściowa	Postawa strzelecka	zal.	nzal.	
nr 46	TS 24 i 2xTS 24 – neutralne (do wyboru a-d)	TS 24 – 5 (ustawiona środkowo za tarczami neutralnymi) TS 24 – neutralne (do wyboru a-d) – 3	6 szt. (2 szt. na każdy etap)	3 na każdy etap	I – gotów II – stojąca z dłonią na chwycie broni III – swobodna	stojąca	6 przestrzelin łącznie w III etapach	5 i poniżej	w przypadku I i II etapu – broń przeładowana; w przypadku III etapu – broń w kaburze nieprzeładowana; trafienie tarczy neutralnej powoduje niezaliczenie strzelania; odległość pomiędzy wewnętrznymi krawędziami tarcz około 20 cm
<p>Przebieg strzelania:</p> <p>I etap – strzelający na komendę prowadzącego strzelanie przygotowuje się do strzelania i przyjmuje postawę „gotów”. Na komendę oddaje dwa strzały do tarczy TS 24. Po wyczerpaniu amunicji kontroluje broń, schodzi z linii strzału, przyjmuje postawę „gotów” i czeka na dalsze komendy prowadzącego strzelanie.</p> <p>II etap – strzelający na komendę prowadzącego strzelanie przygotowuje się do strzelania i przyjmuje postawę wyjściową stojącą z dłonią na chwycie broni. Na komendę oddaje dwa strzały do tarczy TS 24. Po wyczerpaniu się amunicji kontroluje broń, schodzi z linii strzału, przyjmuje postawę „gotów” i czeka na dalsze komendy prowadzącego strzelanie.</p> <p>III etap – strzelający na komendę prowadzącego strzelanie przygotowuje się do strzelania i przyjmuje postawę swobodną z bronią nieprzeładowaną. Na komendę oddaje dwa strzały do tarczy TS 24. Po wyczerpaniu się amunicji kontroluje broń, schodzi z linii strzału, przyjmuje postawę „gotów” i czeka na dalsze komendy prowadzącego strzelanie.</p>									

nr 47	2xTS 22 i 3xTS 22 – neutralne (do wyboru a-d)	2xTS 22 – 3 i 7 i 3xTS 22 – neutralne (do wyboru a-d) – 2 i 6 m	6 szt.	10	swobodna	stojąca	wszystkie przestrzeliny na liczbę wystrzelonej amunicji, ale nie mniej niż 4; w każdym celu co najmniej dwie przestrzeliny		tarcze neutralne ustawione naprzemiennie, tak aby nie zakrywały tarcz TS 22; broń w kaburze; trafienie tarczy neutralnej powoduje niezaliczenie strzelania
	Przebieg strzelania: strzelający na komendę prowadzącego strzelanie dobywa broń i oddaje strzały do tarcz TS 22. Po wyczerpaniu amunicji kontroluje broń, schodzi z linii strzału, przyjmuje postawę gotów i czeka na dalsze komendy prowadzącego strzelanie.								
nr 48	TS 41	10	8 szt. (4 przebiegi po 2 strzały)	ograniczony ruchem tarczy, około 2 m/s	swobodna	stojąca	8 – 6 co najmniej 6 wystrzelonych naboi	5 i poniżej	broń w kaburze; wymiana magazynka
nr 49	3xTS 21 i 2xTS 21 – neutralne (do wyboru a-d)	5 – 10	6 szt.	8	swobodna	klęcząca	wszystkie przestrzeliny na liczbę wystrzelonej amunicji, ale nie mniej niż 5; w każdym celu co najmniej jedna przestrzelina		broń w kaburze; trafienie tarczy neutralnej powoduje niezaliczenie strzelania; tarcze ukazują się w różnych konfiguracjach
nr 50	2xTS 24 i 3xTS 24 – neutralne (do wyboru	10	8 szt. po 4 strzały do każdej tarczy	każda tarcza ukazuje się na 6 s w odstępie	swobodna	stojąca lub klęcząca	4 w każdej tarczy		broń w kaburze; wymiana magazynka

	a-d)			4 s					
nr 51	2xTS 22 i TS 22 – neutralne (do wyboru a-d)	5	12 szt.	każda tarcza ukazuje się na 7 s w odstępnie 4 s, tarcze ukazują się dwukrotnie parami, w różnym ustawieniu	swobodna	stojąca i klęcząca	wszystkie przestrzeliny na liczbę wystrzelonej amunicji, ale nie mniej niż 8; w każdym celu co najmniej cztery przestrzeliny		broń w kaburze
<p>Przebieg strzelania: strzelający na komendę prowadzącego strzelanie przeładowuje broń, podchodzi do osłony i obserwuje przedpole. Gdy ukazują się cele, strzelający oddaje strzały z pierwszego magazynka. Po wyczerpaniu amunicji strzelający chowa się za osłoną, kontroluje broń i wymienia magazynek. Następnie z postawy klęczącej kontynuuje strzelanie.</p>									
nr 52	TS 29c	10	10 szt.	10 na każdy magazynek	swobodna	stojąca	10 – 9 co najmniej 8 wystrzelonych naboi	8 i poniżej	broń w kaburze; wymiana magazynka; osłona pionowa w odległości 10 m od kulochwyty
<p>Przebieg strzelania: na komendę prowadzącego strzelanie strzelający podchodzi do osłony i obserwuje przedpole. Gdy ukazuje się tarcza, strzelający oddaje strzały z pierwszego magazynka, trzymając broń w ręce wspomagającej. Po oddaniu strzałów kryje się za osłoną, wymienia magazynek i obserwuje przedpole zza drugiej krawędzi. Gdy ponownie ukaże się tarcza, oddaje strzały, trzymając broń w ręce dominującej. Po wyczerpaniu amunicji chowa się za osłoną, kontroluje broń i obserwując przedpole, czeka na dalsze komendy prowadzącego strzelanie.</p>									
nr 53	2xTS 9 lub 2xTS 10	10	12 szt. dla każdego strzelającego	10 dla każdego strzelającego	swobodna	stojąca i klęcząca	12 – 9 co najmniej	8 i poniżej	broń w kaburze; wymiana magazynka;

							9 wystrzelonych naboi		osłona pionowa w odległości 10 m od kulochwytu
<p>Przebieg strzelania: na komendę prowadzącego strzelanie strzelający podchodzą do osłony i obserwują przedpole z za osłony. Gdy ukazują się tarcza, pierwszy strzelający oddaje strzały z pierwszego magazynka. Po oddaniu strzałów kryje się za osłoną i wymienia magazynek. Gdy ukaże się druga tarcza – w ten sam sposób strzelanie prowadzi drugi strzelający. Do ukazujących się ponownie celów strzelający oddają strzały z drugiego magazynka zgodnie z taktyką, w postawie klęczącej. Po wyczerpaniu amunicji strzelający chowa się za osłoną, kontroluje broń i obserwując przedpole, czeka na dalsze komendy prowadzącego strzelanie.</p>									
nr 54	2xTS 9 lub 2xTS 10	10	10 szt. dla każdego strzelającego (7+3)	10 dla każdego strzelającego	swobodna	stojąca	10 – 7 co najmniej 7 wystrzelonych naboi przez każdego strzelającego	6 i poniżej	strzelanie w patrolu dwuosobowym z za osłony; broń w kaburze; wymiana magazynka; osłona pionowa w odległości 10 m od kulochwytu
<p>Przebieg strzelania: strzelający na komendę prowadzącego strzelanie przeładują broń, rozpoczynają podejście do osłony i obserwują przedpole z za osłony. Gdy ukazują się tarcza, pierwszy strzelający oddaje strzały z pierwszego magazynka. Po oddaniu strzałów kryje się za osłoną i wymienia magazynek. Gdy ukaże się druga tarcza – w ten sam sposób strzelanie prowadzi drugi strzelający. Po wykonaniu strzelania z pierwszego magazynka zespół wychodzi z za osłony i zgodnie z zasadami taktyki wykonuje dalsze czynności.</p>									
nr 55	2xTS 22	10	10 szt. dla każdego strzelającego (8+2)	10 dla każdego strzelającego	swobodna	stojąca	10 – 7 co najmniej 7 wystrzelonych naboi przez każdego strzelającego	6 i poniżej	strzelanie w zespole dwuosobowym z za osłony na jednej stronie krawędzi; wymiana magazynka;

	<p>Przebieg strzelania: strzelający na komendę prowadzącego strzelanie przeładowują broń, rozpoczynają podejście do osłony i obserwują przedpole zza osłony. Gdy ukazuje się tarcza, pierwszy strzelający oddaje strzały z pierwszego magazynka. Po oddaniu strzałów kryje się za osłoną i wymienia magazynek. Gdy ukaże się druga tarcza – w ten sam sposób strzelanie prowadzi drugi strzelający. Po wykonaniu strzelania z pierwszego magazynka zespół wychodzi zza osłony i wykonuje dalsze czynności zgodnie z założeniami określonymi przez prowadzącego strzelanie.</p>							osłona pionowa w odległości 10 m od kulochwyty; pomoce dydaktyczne: manekin, kajdanki i radiostacja
nr 56	2xTS 21	5	4 szt. dla każdego strzelającego (2+2)	7 dla każdego strzelającego	swobodna	stojąca	wszystkie przestrzeleny w tarczy	strzelanie w zespole dwuosobowym; wejście do pomieszczenia z jednej strony; wymiana magazynka; pomoce dydaktyczne: ściana z drzwiami, manekin, kajdanki i radiostacja
	<p>Przebieg strzelania: strzelający na komendę prowadzącego strzelanie przeładowują broń i rozpoczynają podejście do osłony. Po podejściu do drzwi sprawdzają pomieszczenie. Gdy ukazuje się tarcza, pierwszy strzelający oddaje strzały z pierwszego magazynka. Po oddaniu strzałów kryje się za osłoną i wymienia magazynek. Na jego miejsce przemieszcza się drugi strzelający. Gdy ukaże się kolejna tarcza – w ten sam sposób strzelanie prowadzi drugi strzelający. Po wykonaniu strzelania z pierwszego magazynka zespół wchodzi do pomieszczenia, podchodzi do celów i wykonuje dalsze czynności zgodnie z założeniami określonymi przez prowadzącego strzelanie.</p>							
nr 57	2xTS 21	5	5 szt. dla każdego strzelającego (3+2)	7 dla każdego strzelającego	swobodna	stojąca	wszystkie przestrzeleny w tarczy	strzelanie w zespole dwuosobowym; wejście do pomieszczenia z dwóch stron; wymiana magazynka; pomoce dydaktyczne: ściana z drzwiami, manekin, kajdanki, radiostacja
	<p>Przebieg strzelania: na komendę prowadzącego strzelanie strzelający przeładowują broń, przemieszczają się wzdłuż ściany i rozpoczynają podejście do drzwi. Po podejściu, zgodnie z zasadami taktyki, sprawdzają pomieszczenie. Gdy ukazuje się tarcza, pierwszy strzelający z zespołu oddaje strzały. Po wyczerpaniu amunicji chowa się za osłoną i wymienia magazynek. Gdy ukaże się kolejna tarcza – w ten sam sposób strzelanie prowadzi drugi strzelający. Po wykonaniu strzelania z pierwszego magazynka zespół wchodzi do pomieszczenia, podchodzi do celów i wykonuje dalsze czynności zgodnie z założeniami prowadzącego strzelanie.</p>							

nr 58	2xTS 9 lub 2xTS 10	stanowisko nr 1 – 15, stanowisko nr 2 – 10	12 szt.	45	swobodna	stojąca i klęcząca	12 – 8 co najmniej 8 wystrzelonych naboi przez każdego strzelającego	7 i poniżej	broń w kaburze; dobieg 25 m; wymiana magazynka; osłona pionowa w odległości 15 m od kulochwyty; osłona pozioma w odległości 10 m od kulochwyty
	<p>Przebieg strzelania: strzelający znajduje się w pojeździe, w odległości 25 m od stanowiska strzeleckiego. Na komendę prowadzącego strzelanie strzelający otwiera drzwi, przeładowuje broń, opuszcza pojazd i rozpoczyna bieg z bronią w rękę w kierunku stanowiska strzeleckiego i z odległości 15 m zza osłony pionowej w postawie stojącej oddaje strzały. Po wyczerpaniu amunicji strzelający wymienia magazynek i przemieszcza się na kolejne stanowisko strzeleckie. Z odległości 10 m w postawie klęczącej zza osłony poziomej kontynuuje strzelanie. Prowadzący przerywa strzelanie i wydaje polecenie rozładowania broni. W przypadku braku możliwości wprowadzenia na strzelnicę pojazdu można korzystać z osłon i krzeseł.</p>								
nr 59	2xTS 9 lub 2xTS 10	stanowisko nr 1 – 15, stanowisko nr 2 – 10	12 szt. (3+9)	45	swobodna, broń w kaburze	siedząca i leżąca	12 – 8 co najmniej 8 wystrzelonych naboi przez każdego strzelającego	7 i poniżej	wymiana magazynka; osłona pionowa w odległości 10 m od kulochwyty
	<p>Przebieg strzelania: strzelający znajduje się w pojeździe, w odległości 15 m od stanowiska strzeleckiego. Na komendę prowadzącego strzelanie strzelający otwiera drzwi, przeładowuje broń i wykonuje strzelanie z pierwszego magazynka, siedząc w pojeździe. Następnie chowa się i wymienia magazynek wewnątrz pojazdu. Po wymianie magazynka przemieszcza się na kolejne stanowisko strzeleckie i z odległości 10 m w postawie leżącej zza osłony kontynuuje strzelanie. Po zakończeniu strzelania lub przerwaniu przez prowadzącego strzelanie, strzelający przyjmują postawę klęczącą i wykonuje polecenia. W przypadku braku możliwości wprowadzenia na strzelnicę pojazdu można korzystać z osłon i krzeseł.</p>								
nr 60	2xTS 20	15 – 5	12 szt. dla każdego strzelającego (10+2)	45	swobodna	dowolna zza pojazdu; w marszu do przodu	12	11 i poniżej	strzelanie w pościgu w patrolu dwuosobowym; broń w kaburze;

	<p>Przebieg strzelania: strzelający z zapiętymi pasami bezpieczeństwa znajdują się w pojeździe, w odległości 15 m od stanowiska strzeleckiego. Na komendę prowadzącego strzelanie strzelający wysiadają z pojazdu, przeładowują broń i chowają się za pojazdem. Strzelanie rozpoczyna dowódca patrolu. Po wyczerpaniu amunicji ostrzał tarczy przejmują drugi strzelający. W tym czasie pierwszy strzelający wymienia magazynek. Po wymianie magazynka przez drugiego strzelającego, wychodzą zza pojazdu i podchodzą do celów. Na ewentualne komendy prowadzącego strzelanie oddają po dwa strzały do „swoich” tarcz. Następnie po dojściu do celów sprawdzają je i zakładają kajdanki. Strzelanie kończy się kontaktem z „dyżurnym”. Prowadzący przerywa strzelanie i wydaje polecenie rozładowania broni.</p>								wymiana magazynka; pomoce dydaktyczne: manekin, kajdanki i radiostacja
nr 61	2xTS 43a	10	6 szt. dla każdego strzelającego	15	siedząca w pojeździe	siedząca w pojeździe	6	5 i poniżej	strzelanie przeprowadzane w zespole dwuosobowym, z pojazdu; broń w kaburze
	<p>Przebieg strzelania: na komendę „do rozpoczęcia strzelania” strzelający dojeżdżają pojazdem na linię ognia, dobywają broń, przeładowują ją i po wychyleniu się z pojazdu oddają 6 strzałów, każdy do „swojej” tarczy. Dokonują kontroli broni i na komendę prowadzącego strzelanie rozładowują broń.</p>								
nr 62	2xTS 9 lub 2xTS 24	10	6 szt. dla każdego strzelającego (po 3 strzały do każdej tarczy)	10	wybór postawy należy do strzelających	stojąca	6 – 4 minimum po 2 trafienia w pole punktowe tarcz	3 i poniżej	strzelanie w porze nocnej, w patrolu dwuosobowym; przeprowadzane w miarę możliwości technicznych strzelniczy
	<p>Przebieg strzelania: strzelający znajdują się w pojeździe. Na komendę prowadzącego strzelanie strzelający opuszczają pojazd i po zajęciu stanowisk strzeleckich w odległości 10 m od tarczy, rozpoczynają strzelanie.</p>								

Tabela nr 5: STRZELANIA Z PISTOLETU MASZYNOWEGO

Rodzaj strzelania	Warunki strzelania						Kryteria oceny (liczba przestrzelin)		Uwagi do strzelania
	Cel	Odległość (w metrach)	Liczba amunicji	Czas (w sekundach)	Postawa wyjściowa	Postawa strzelecka	zal.	nzal.	
nr 1	TS 20	25	10 szt.	dowolny	gotów	stojąca	wszystkie przestrzeliny w polu punktowym tarczy		strzelanie ogniem pojedynczym
nr 2	TS 25	25	8 szt.	25	gotów	stojąca i klęcząca	wszystkie przestrzeliny w polu punktowym tarczy, co najmniej 6 oddanych strzałów		strzelanie ogniem pojedynczym
	Przebieg strzelania: na komendę prowadzącego strzelanie strzelający oddaje dwa strzały w postawie stojącej, wykonuje kontrolę celu oraz broni. Klęka i oddaje kolejne dwa strzały z postawy klęczącej, wykonuje kontrolę celu i broni. Przyjmuje postawę stojącą, oddaje dwa strzały, wykonuje kontrolę celu oraz broni. Ponownie klęka i oddaje kolejne dwa strzały, wykonuje kontrolę broni. Na komendę prowadzącego strzelanie rozładowuje broń.								
nr 3	TS 10 i TS 22	15	12 szt.	3x7	gotów	stojąca	wszystkie przestrzeliny w polu punktowym tarczy, co najmniej 10 oddanych strzałów		strzelanie ogniem pojedynczym
	Przebieg strzelania: na komendę prowadzącego strzelanie strzelający w postawie stojącej oddaje po dwa strzały do tarczy TS 10 i TS 22, wykonuje kontrolę celu i broni. Na kolejne komendy prowadzącego strzelanie czynności te powtarza do wyczerpania amunicji, wykonuje kontrolę broni. Na komendę prowadzącego strzelanie rozładowuje broń.								

nr 4	TS 10 i TS 20	TS 10 – 20 TS 20 – 25	14 szt. (7+7)	40	gotów	stojąca i kłęząca	wszystkie przestrzeleny w polu punktowym tarczy, co najmniej 12 oddanych strzałów	wymiana magazynka
	<p>Przebieg strzelania: na komendę prowadzącego strzelanie strzelający z postawy stojącej oddaje strzały z pierwszego magazynka do tarczy TS 20 z odległości 25 m. Po wyczerpaniu się amunicji przyjmuje postawę kłęzącą, jednocześnie kontroluje broń i wymienia magazynek. Przemieszcza się 5 m do przodu, przyjmuje postawę kłęzącą i oddaje strzały z drugiego magazynka do tarczy TS 10 z odległości 20 m od tarczy. Po wystrzeleniu całości amunicji wykonuje kontrolę broni, zostaje w postawie kłężącej. Na komendę prowadzącego strzelanie rozładowuje broń.</p>							
nr 5	TS 9 i TS 10	TS 9 – 25 TS 10 – 20	12 szt. (10 + 2)	40	gotów	stojąca i kłęząca	wszystkie przestrzeleny w polu punktowym tarczy	strzelanie ogniem pojedynczym; wymiana magazynka
	<p>Przebieg strzelania: na komendę prowadzącego strzelanie strzelający z postawy stojącej zza osłony pionowej oddaje 5 strzałów do tarczy TS 10 z odległości 25 m od tarczy. Następnie przemieszcza się 5 m do przodu, przyjmuje postawę kłęjącą za osłoną poziomą i oddaje kolejne 5 strzałów do tarczy TS 9 z odległości 20 m od kulochwytu. Po wystrzeleniu całości amunicji chowa się za osłoną, wymienia magazynek i zostaje w postawie kłęjącej, obserwując przedpole. Na komendę prowadzącego strzelanie rozładowuje broń.</p>							
nr 6	TS 25	od 20 do 7	15 szt.	20	gotów	stojąca	wszystkie przestrzeleny w polu punktowym tarczy, co najmniej 10 oddanych strzałów	strzelanie ogniem pojedynczym; strzelanie z przemieszczaniem do przodu
	<p>Przebieg strzelania: na komendę prowadzącego strzelanie strzelający przeładowuje broń i przemieszczając się w kierunku tarczy, oddaje pojedyncze strzały do tarczy. Postępuje tak, aż do wyczerpania się amunicji lub upływu czasu. Po zakończeniu strzelania wykonuje kontrolę broni, schodząc z linii strzału, przyjmuje postawę kłęjącą i czeka na komendy prowadzącego strzelanie.</p>							

nr 7	TS 25	od 20 do 7	10 szt.	2 s na każde 2 strzały	gotów	stojąca	wszystkie przestrzeleny w polu punktowym tarczy, co najmniej 8 oddanych strzałów	strzelanie ogniem pojedynczym; strzelanie z przemieszczaniem do przodu
	Przebieg strzelania: na komendę prowadzącego strzelanie strzelający przeładowuje broń i przemieszcza się w kierunku tarczy. Na kolejną komendę prowadzącego strzelanie strzelający zatrzymuje się, oddaje dwa strzały do tarczy i kontynuuje przemieszczanie się w kierunku tarczy. Strzelanie prowadzi się aż do wyczerpania się amunicji lub upływu czasu. Po zakończeniu strzelania strzelający wykonuje kontrolę broni, schodząc z linii strzału, przyjmuje postawę klęczącą i czeka na komendy prowadzącego strzelanie.							
nr 8	TS 24	od 10 do 20	8 szt.	20	gotów	stojąca	wszystkie przestrzeleny w polu punktowym tarczy, co najmniej 5 oddanych strzałów	strzelanie z przemieszczaniem do tyłu; strzelanie ogniem pojedynczym
	Przebieg strzelania: na komendę prowadzącego strzelanie strzelający przeładowuje broń i cofając się ostrzeliwuje tarczę, w odległości od 10 do 20 m od tarczy. Po wystrzeleniu całości amunicji lub upływie czasu wykonuje kontrolę broni, schodząc z linii strzału, przyjmuje postawę klęczącą i czeka na komendy prowadzącego strzelanie.							
nr 9	TS 9 i TS 24	od 5 do 15	20 szt.	35	gotów	stojąca	wszystkie przestrzeleny w polu punktowym tarczy, co najmniej 8 oddanych strzałów i każdy z celów trafiony przynajmniej 4 razy	strzelanie ogniem pojedynczym; wymiana magazyńka; dowolna konfiguracja amunicji w magazynkach
	Przebieg strzelania: na komendę prowadzącego strzelanie strzelający przeładowuje broń i cofając się ostrzeliwuje tarcze, po 2 strzały do każdej z nich w odległości od 5 do 15 m od tarczy. Wymiana magazynka w ruchu. Po wystrzeleniu amunicji lub upływie czasu strzelający wykonuje kontrolę broni, schodząc z linii strzału, przyjmuje postawę klęczącą i czeka na komendy prowadzącego strzelanie.							

nr 10	TS 22	7	11 szt.	dwa ukazania tarczy po 6 s z przerwą 6 s	gotów	stojąca lub kłęcząca	wszystkie przestrzeleny w polu punktowym tarczy	strzelanie ogniem pojedynczym; wymiana magazynka; osłona pionowa w odległości 7 m od tarczy
	<p>Przebieg strzelania: na komendę prowadzącego strzelanie strzelający przeładowuje broń, przyjmuje postawę stojącą za osłoną pionową i obserwuje przedpole. Strzelanie rozpoczyna się ukazaniem tarczy. Po wystrzeleniu amunicji strzelający chowa się za osłonę jednocześnie kontrolując broń, wymienia magazynek schodząc do klęku i kontynuuje strzelanie. Po wyczerpaniu amunicji chowa się za osłonę, obserwuje przedpole i czeka na komendy prowadzącego strzelanie.</p>							
nr 11	TS 22	10	4 szt. (2 szt. do pistoletu maszynowego i 2 szt. (1+1) do pistoletu)	12	gotów	stojąca	wszystkie przestrzeleny w polu punktowym tarczy	strzelanie ogniem pojedynczym z pistoletu maszynowego ze zmianą na broń palną krótką; wymiana magazynka
	<p>Przebieg strzelania: na komendę prowadzącego strzelanie strzelający przeładowuje broń, przyjmuje postawę stojącą i oddaje 2 strzały z pistoletu maszynowego. Po wyczerpaniu się amunicji w pistolecie maszynowym strzelający zmienia pistolet maszynowy na broń palną krótką i strzela do wyczerpania się amunicji lub zakończenia czasu.</p>							
nr 12	5 x TS 9 lub TS 24	20 25 20 2x7	10 szt. (8 szt. do pistoletu maszynowego i 2 szt. do broni palnej krótkiej)	60 (5x3s)	gotów	stojąca i kłęcząca	wszystkie przestrzeleny w polu punktowym tarczy, co najmniej 8 oddanych strzałów	strzelanie ogniem pojedynczym z pistoletu maszynowego ze zmianą na broń palną krótką;

	<p>Przebieg strzelania: strzelający na komendę prowadzącego strzelanie rozpoczyna bieg w kierunku pierwszej osłony, chowa się za nią, przyjmuje postawę stojącą i przeładowuje broń. W chwili ukazania się tarczy, oddaje do niej 2 strzały. Następnie przemieszcza się na stanowisko 15 m i chowa się za osłoną. W chwili ukazania się tarczy, oddaje do niej 2 strzały. Przemieszcza się za kolejną osłonę na 10 m i przyjmuje postawę klęczącą. W chwili ukazania się tarczy, oddaje do niej 2 strzały. Następnie przemieszcza się za ostatnią osłonę na 7 m i z jej lewej strony oddaje kolejne dwa strzały. Po zakończeniu strzelania z pistoletu maszynowego strzelający kontynuuje strzelanie z broni palnej krótkiej, oddając dwa strzały z lewej strony osłony. Po wyczerpaniu amunicji chowa się za osłoną i obserwuje przedpole. Czeki na dalsze komendy prowadzącego strzelanie.</p>	wymiana magazynka; dobieg 30 m; osłona pionowa w odległości 20 m, 15 m, 10 m i 7 m od tarczy
--	---	--

Tabela nr 6: STRZELANIA ZE STRZELB KALIBER 12

Rodzaj strzelania	Warunki strzelania						Kryteria oceny (liczba trafień)		Uwagi do strzelania
	Cel	Odległość (w metrach)	Liczba amunicji	Czas (w sekundach)	Postawa wyjściowa	Postawa strzelecka	zal.	nzal.	
nr 1	TS 3	20	5 szt. TYP 20	dowolny	gotów	stojąca	4 trafienia w polu punktowym tarczy		
	Przebieg strzelania: strzelający po komendzie określonej przez prowadzącego strzelanie wydaje okrzyk „POLICJA, STÓJ, BO STRZELAM” i oddaje 5 strzałów do tarczy. Po wyczerpaniu amunicji czeka na dalsze komendy prowadzącego strzelanie.								
nr 2	TS 3	30	5 szt. TYP 30	dowolny	gotów	stojąca	4 trafienia w polu punktowym tarczy		
	Przebieg strzelania: strzelający po komendzie określonej przez prowadzącego strzelanie wydaje okrzyk „POLICJA, STÓJ, BO STRZELAM” i oddaje 5 strzałów do celu. Po wyczerpaniu amunicji czeka na dalsze komendy prowadzącego strzelanie.								
nr 3	TS 3	50	5 szt. TYP 50	dowolny	gotów	stojąca	4 trafienia w polu punktowym tarczy		
	Przebieg strzelania: strzelający po komendzie określonej przez prowadzącego strzelanie wydaje okrzyk „POLICJA, STÓJ, BO STRZELAM” i oddaje 5 strzałów do celu. Po wyczerpaniu amunicji czeka na dalsze komendy prowadzącego strzelanie.								

nr 4	TS 3	20	2 szt. TYP 20 2 szt. TYP 30 2 szt. TYP 50	dowolny	gotów	stojąca	5 trafień w polu punktowym tarczy	zapoznanie strzelającego z balistyką amunicji
	<p>Przebieg strzelania: strzelający po komendzie określonej przez prowadzącego strzelanie wydaje okrzyk „POLICJA, STÓJ, BO STRZELAM” i oddaje 2 strzały do tarczy amunicją TYP 20, sprawdza wyniki strzelania. Doładowuje magazynek amunicją TYP 30, wydaje okrzyk „POLICJA, STÓJ, BO STRZELAM” i oddaje 2 strzały do tarczy, sprawdza wyniki strzelania. Doładowuje magazynek amunicją TYP 50, wydaje okrzyk „POLICJA, STÓJ, BO STRZELAM” i oddaje 2 strzały do tarczy, sprawdza wyniki strzelania. Po wyczerpaniu amunicji czeka na dalsze komendy prowadzącego strzelanie.</p>							
nr 5	TS 3	30	2 szt. TYP 20 2 szt. TYP 30 2 szt. TYP 50	dowolny	gotów	stojąca	4 trafienia w polu punktowym tarczy	zapoznanie strzelającego z balistyką amunicji
	<p>Przebieg strzelania: strzelający po komendzie określonej przez prowadzącego strzelanie, wydaje okrzyk „POLICJA, STÓJ, BO STRZELAM” i oddaje 2 strzały do tarczy amunicją TYP 20, sprawdza wyniki strzelania. Doładowuje magazynek amunicją TYP 30, wydaje okrzyk „POLICJA, STÓJ, BO STRZELAM” i oddaje 2 strzały do tarczy, sprawdza wyniki strzelania. Doładowuje magazynek amunicją TYP 50, wydaje okrzyk „POLICJA, STÓJ, BO STRZELAM” i oddaje 2 strzały do tarczy, sprawdza wyniki strzelania. Po wyczerpaniu amunicji czeka na dalsze komendy prowadzącego strzelanie.</p>							
nr 6	TS 3	50	2 szt. TYP 30 2 szt. TYP 50	dowolny	gotów	stojąca	2 trafienia w polu punktowym tarczy	zapoznanie strzelającego z balistyką amunicji
	<p>Przebieg strzelania: strzelający po komendzie określonej przez prowadzącego strzelanie wydaje okrzyk „POLICJA, STÓJ, BO STRZELAM” i oddaje 2 strzały do tarczy amunicją TYP 30, sprawdza wyniki strzelania. Doładowuje magazynek amunicją TYP 50, wydaje okrzyk „POLICJA, STÓJ, BO STRZELAM” i oddaje 2 strzały do tarczy, sprawdza wyniki strzelania. Po wyczerpaniu amunicji czeka na dalsze komendy prowadzącego strzelanie.</p>							
nr 7	TS 3	20	5 szt. TYP 20	20	gotów	stojąca	4 trafienia w polu punktowym tarczy	
	<p>Przebieg strzelania: strzelający po komendzie określonej przez prowadzącego strzelanie, wydaje okrzyk „POLICJA, STÓJ, BO STRZELAM” i oddaje 5 strzałów do tarczy. Po wyczerpaniu amunicji czeka na dalsze komendy prowadzącego strzelanie.</p>							

nr 8	TS 3	30	5 szt. TYP 30	25	gotów	stojąca	4 trafienia w polu punktowym tarczy	
	Przebieg strzelania: strzelający po komendzie określonej przez prowadzącego strzelanie wydaje okrzyk „POLICJA, STÓJ, BO STRZELAM” i oddaje 5 strzałów do tarczy. Po wyczerpaniu amunicji czeka na dalsze komendy prowadzącego strzelanie.							
nr 9	TS 3	50	5 szt. TYP 50	30	gotów	stojąca	4 trafienia w polu punktowym tarczy	
	Przebieg strzelania: strzelający po komendzie określonej przez prowadzącego strzelanie wydaje okrzyk „POLICJA, STÓJ, BO STRZELAM” i oddaje 5 strzałów do tarczy. Po wyczerpaniu amunicji czeka na dalsze komendy prowadzącego strzelanie.							
nr 10	TS 3	20	1 szt. TYP 4 4 szt. TYP 20	30	gotów	stojąca	wszystkie trafienia w polu punktowym tarczy	
	Przebieg strzelania: strzelający po komendzie określonej przez prowadzącego strzelanie wydaje okrzyk „POLICJA, STÓJ, BO STRZELAM” i oddaje w kierunku bezpiecznym strzał ostrzegawczy nabojem TYP 4. Następnie oddaje 4 strzały do tarczy amunicją TYP 20. Po wyczerpaniu amunicji czeka na dalsze komendy prowadzącego strzelanie.							
nr 11	TS 3	30	1 szt. TYP 4 4 szt. TYP 30	20	gotów	stojąca	wszystkie trafienia w polu punktowym tarczy	
	Przebieg strzelania: strzelający po komendzie określonej przez prowadzącego strzelanie wydaje okrzyk „POLICJA, STÓJ, BO STRZELAM” i oddaje w kierunku bezpiecznym strzał ostrzegawczy nabojem TYP 4. Następnie oddaje 4 strzały do tarczy amunicją TYP 30. Po wyczerpaniu amunicji czeka na dalsze komendy prowadzącego strzelanie.							
nr 12	3 x TS 5 „agresywna osoba” 2 x TS 22 a, b lub c neutralne	20 22 25	1 szt. TYP 4 4 szt. TYP 20	20	gotów	stojąca	co najmniej raz trafiona każda tarcza TS 5	tarcze neutralne ustawione między tarczami TS 5; trafienie tarczy neutralnej lub trafienie
	Przebieg strzelania: strzelający po komendzie określonej przez prowadzącego strzelanie wydaje okrzyk „POLICJA, STÓJ, BO STRZELAM” i oddaje w kierunku bezpiecznym strzał ostrzegawczy nabojem „TYP 4”. Następnie oddaje 4 strzały do tarczy amunicją TYP 20. Po wyczerpaniu amunicji czeka na dalsze komendy prowadzącego strzelanie.							
								w zabronione strefy powoduje niezaliczenie strzelania

nr 13	3 x TS 5	30 35	1 szt. TYP 4 6 szt. TYP 30	20	gotów	stojąca i klęcząca	co najmniej raz trafiona każda tarcza	trafienie w zabronione strefy powoduje niezaliczenie strzelania
	Przebieg strzelania: strzelający na komendę prowadzącego strzelanie przeładowuje broń, wydaje okrzyk „POLICJA, STÓJ, BO STRZELAM” i oddaje w kierunku bezpiecznym strzał ostrzegawczy nabojem TYP 4, następnie oddaje strzały do tarcz, na przemian w postawie strzeleckiej stojącej i klęczącej. Po wyczerpaniu amunicji czeka na dalsze komendy prowadzącego strzelanie.							
nr 14	TS 29a TS 21d	TS 29a – 30 TS 21d – 22	1 szt. TYP 4 2 szt. TYP 20 2 szt. TYP 30	40	gotów	stojąca i klęcząca	3 trafienia w polu punktowym tarczy, co najmniej raz trafiona każda tarcza	dobieg 20 m; osłona pionowa w odległości 30 m od kulochwyty; osłona pozioma w odległości 22 m od kulochwyty; trafienie w zabronione strefy powoduje niezaliczenie strzelania
	Przebieg strzelania: strzelający na komendę prowadzącego strzelanie rozpoczyna bieg do osłony. Po dobiegnięciu na stanowisko strzeleckie przed tarczą TS 29a przeładowuje broń, wydaje okrzyk „POLICJA, STÓJ, BO STRZELAM” i oddaje w kierunku bezpiecznym strzał ostrzegawczy nabojem TYP 4, wychyla się zza osłony i oddaje 2 strzały w postawie stojącej do tarczy TS 29a. Następnie przemieszcza się na stanowisko strzeleckie przed tarczą TS 21d, przeładowuje broń i kontynuuje strzelanie w postawie klęczącej zza osłony. Po wyczerpaniu amunicji chowa się za osłoną i obserwując przedpole, czeka na dalsze komendy prowadzącego strzelanie.							
nr 15	TS 3 TS 5 TS 21a	TS 3 – 50 TS 5 – 30 TS 21a – 22	1 szt. TYP 4 2 szt. TYP 20 2 szt. TYP 30 2 szt. TYP 50	45	gotów	stojąca i klęcząca	5 trafień w polu punktowym tarczy, co najmniej raz trafiona każda tarcza	trafienie w zabronione strefy powoduje niezaliczenie strzelania
	Przebieg strzelania: strzelający na stanowisku przed tarczą TS 3 na komendę prowadzącego strzelanie przeładowuje broń, wydaje okrzyk „POLICJA, STÓJ, BO STRZELAM” i oddaje w kierunku bezpiecznym strzał ostrzegawczy nabojem TYP 4, następnie oddaje 2 strzały w postawie stojącej do tarczy TS 3, doładowuje magazynek 2 sztukami amunicji i rozpoczyna bieg. Po dobiegnięciu na stanowisko strzeleckie przed tarczą TS 5 przeładowuje broń, wydaje okrzyk „POLICJA, STÓJ, BO STRZELAM” i oddaje 2 strzały w postawie stojącej do tarczy TS 5. Następnie doładowuje magazynek 2 sztukami amunicji i przemieszcza się na stanowisko strzeleckie przed tarczą TS 21a, gdzie wydaje okrzyk „POLICJA, STÓJ, BO STRZELAM” oraz kontynuuje strzelanie w postawie klęczącej. Po wyczerpaniu amunicji czeka na dalsze komendy prowadzącego strzelanie.							

nr 16	TS 5 TS 21a	TS 5 – 30 TS 21a – 25	3 szt. TYP 20 3 szt. TYP 30	40	gotów	stojąca i klęcząca	5 trafień w polu punktowym tarczy, co najmniej raz trafiona każda tarcza	dobieg 20 m; osłona pionowa w odległości 30 m od kulochwyty; osłona pozioma w odległości 25 m od kulochwyty; trafienie w zabronione strefy powoduje niezaliczenie strzelania
	<p>Przebieg strzelania: strzelający na komendę prowadzącego strzelanie rozpoczyna dobieg do osłony. Po dobiegnięciu na stanowisko strzeleckie przed tarczą TS 5 przeładowuje broń, wychyla się zza osłony, wydaje okrzyk „POLICJA, STÓJ, BO STRZELAM” i oddaje 3 strzały w postawie stojącej do tarczy TS 5. Następnie doładowuje magazynek i przemieszcza się na stanowisko strzeleckie przed tarczą TS 21a, gdzie ponownie wydaje okrzyk „POLICJA, STÓJ, BO STRZELAM” i kontynuuje strzelanie do tarczy TS 21a w postawie strzeleckiej klęczącej zza osłony. Po wyczerpaniu amunicji chowa się za osłoną i obserwując przedpole, czeka na dalsze komendy prowadzącego strzelanie.</p>							
nr 17	TS 2	15	2 szt. TYP 5 albo 2 szt. TYP 7	10	gotów	stojąca	wszystkie trafienia w polu punktowym tarczy	
nr 18	TS 2	15	2 szt. TYP 6	10	gotów	stojąca	co najmniej 12 trafień w polu punktowym tarczy	
nr 19	TS 2	30	4 szt. TYP 5 albo 4 szt. TYP 7	30	gotów	stojąca i klęcząca	4 trafienia w polu punktowym tarczy	
	<p>Przebieg strzelania: strzelający po komendzie określonej przez prowadzącego strzelanie przeładowuje broń, wydaje okrzyk „POLICJA” i oddaje strzały do tarczy, na przemian w postawie strzeleckiej stojącej i klęczącej. Po wyczerpaniu amunicji czeka na dalsze komendy prowadzącego strzelanie.</p>							
nr 20	TS 2	20	4 szt. TYP 6	30	gotów	stojąca i klęcząca	co najmniej 24 trafienia w polu punktowym tarczy	

	Przebieg strzelania: strzelający po komendzie określonej przez prowadzącego strzelanie przeładowuje broń, wydaje okrzyk „POLICJA” i oddaje strzały do tarczy, na przemian w postawie strzeleckiej stojącej i kłęczącej. Po wyczerpaniu amunicji czeka na dalsze komendy prowadzącego strzelanie.							
nr 21	TS 2	10	2 szt. TYP 5 2 szt. TYP 6	dowolny	gotów	stojąca i kłęcząca	2 trafienia z amunicji TYP 5 i co najmniej 15 trafień z amunicji TYP 6 w polu punktowym tarczy	osłona pionowa w odległości 10 m od kulochwytu
	Przebieg strzelania: strzelający ładuje do magazynka jeden rodzaj amunicji, po komendzie prowadzącego strzelanie wychyla się z prawej strony osłony, wydaje okrzyk „POLICJA” i oddaje 1 strzał w postawie stojącej, następnie wychyla się z drugiej strony osłony i oddaje kolejny strzał w postawie stojącej, przyjmuje postawę kłęczącą, doładowuje magazynek pozostałą amunicją i kontynuuje strzelanie w wyżej opisany sposób, oddając kolejne strzały w postawie kłęczącej. Po wyczerpaniu amunicji chowa się za osłoną, obserwuje przedpole. Czeki na dalsze komendy prowadzącego strzelanie.							
nr 22	TS 50 TS 51	TS 50 – 10 TS 51 – 7 (odległość między tarczami 1 m)	2 szt. TYP 5 2 szt. TYP 6	20	gotów	stojąca	2 trafienia z amunicji TYP 5 – wszystkie trafienia w pole punktowe tarczy i co najmniej 20 trafień z amunicji TYP 6 w tarczy TS 51	trafienie w przednią szybę powoduje niezaliczenie strzelania
	Przebieg strzelania: strzelający po komendzie prowadzącego strzelanie wydaje okrzyk „POLICJA”, po czym oddaje 2 strzały z postawy stojącej amunicją TYP 5 do tarczy TS 50. Następnie przemieszcza się na stanowisko przed tarczą TS 51, gdzie wydaje okrzyk „POLICJA” i oddaje 2 strzały z postawy stojącej amunicją TYP 6 do tarczy TS 51. Po wyczerpaniu amunicji czeka na dalsze komendy prowadzącego strzelanie.							
nr 23	TS 50 TS 51 TS 52	TS 50 – 15 TS 51 – 10 TS 52 – 7 (odległość między tarczami 1 m)	2 szt. TYP 5 2 szt. TYP 6	20	gotów	stojąca	2 trafienia z amunicji TYP 5 – wszystkie trafienia w pole punktowe tarczy i co najmniej 8 trafień z amunicji TYP 6 w tarczy TS 51	trafienie w przednią szybę powoduje niezaliczenie strzelania

							i 10 trafień z amunicji TYP 6 w tarczy TS 52	
	<p>Przebieg strzelania: strzelający po komendzie prowadzącego strzelanie wydaje okrzyk „POLICJA”, po czym oddaje 2 strzały z postawy stojącej amunicją TYP 5 do tarczy TS 50. Następnie doładowuje magazynek amunicją TYP 6 i przemieszcza się na stanowisko przed tarczą TS 51, gdzie wydaje okrzyk „POLICJA” i oddaje jeden strzał do tarczy TS 51, po czym przemieszcza się na kolejne stanowisko i oddaje strzał do tarczy TS 52. Po wyczerpaniu amunicji czeka na dalsze komendy prowadzącego strzelanie.</p>							
nr 24	TS 53	10 7	2 szt. TYP 6	20	gotów	stojąca	wszystkie trafienia w polu punktowym tarczy	dobieg 20 m
	<p>Przebieg strzelania: strzelający na komendę prowadzącego strzelanie rozpoczyna dobieg. Po dobiegnięciu na stanowisko strzeleckie przeładowuje broń, wydaje okrzyk „POLICJA”, oddaje 1 strzał do tarczy z odległości 10 m od kulochwytu. Następnie przemieszcza się na kolejne stanowisko, gdzie ponownie przeładowuje broń i oddaje 1 strzał do tarczy z odległości 7 m od tarczy. Po wyczerpaniu amunicji czeka na dalsze komendy prowadzącego strzelanie.</p>							
nr 25	TS 53	30	4 szt. TYP 5 lub 4 szt. TYP 7	25	gotów	stojąca	4 trafienia w polu punktowym tarczy	
	<p>Przebieg strzelania: strzelający przystępuje do strzelania z bronią rozładowaną, na komendę prowadzącego strzelanie ładuje do magazynka 2 sztuki amunicji, wydaje okrzyk „POLICJA” i oddaje 2 strzały do tarczy z postawy stojącej. Następnie doładowuje magazynek amunicją i oddaje kolejne 2 strzały do tarczy. Po wyczerpaniu amunicji czeka na dalsze komendy prowadzącego strzelanie.</p>							
nr 26	zgodny z przeznaczeniem amunicji	zgodna z przeznaczeniem i warunkami użycia amunicji	do 10 szt. TYP 2 (o liczbie amunicji decyduje prowadzący strzelanie)	dowolny	gotów	stojąca	wszystkie trafienia w cel, skutkujące pokonaniem przeszkody	celem mogą być drzwi z zamkniętym zamkiem osadzone w futrynie

nr 27	zgodny z przeznaczeniem amunicji	zgodna z przeznaczeniem i warunkami użycia amunicji	do 10 szt. TYP 3 (o liczbie amunicji decyduje prowadzący strzelanie)	dowolny	gotów	stojąca	wszystkie trafienia w cel, skutkujące pokonaniem przeszkody	celem może być okno o wymiarach 80 cm x 60 cm
-------	----------------------------------	---	--	---------	-------	---------	---	---

Tabela nr 7: STRZELANIA Z KARABINKA AUTOMATYCZNEGO

Rodzaj strzelania	Warunki strzelania						Kryteria oceny (liczba przestrzelin)		Uwagi do strzelania
	Cel	Odległość (w metrach)	Liczba amunicji	Czas (w sekundach)	Postawa wyjściowa	Postawa strzelecka	zal.	nzal.	
nr 1	TS 3a	50	10 szt.	dowolny	leżąca	stojąca	wszystkie przestrzeliny w polu punktowym tarczy		strzelanie ogniem pojedynczym; kolba rozłożona; dozwolona podpórka
	Przebieg strzelania: strzelający na komendę prowadzącego strzelanie przyjmuje postawę stojącą, odbezpiecza i przeładowuje broń, wydaje okrzyk „POLICJA, STÓJ, BO STRZELAM”, po czym oddaje strzały do tarczy.								
nr 2	TS 3a	50	10 szt.	dowolny	leżąca	stojąca i kłęcząca	wszystkie przestrzeliny w polu punktowym tarczy		strzelanie ogniem pojedynczym; wymiana magazynka
	Przebieg strzelania: strzelający po komendzie określonej przez prowadzącego strzelanie odbezpiecza i przeładowuje broń, wydaje okrzyk „POLICJA, STÓJ, BO STRZELAM”, po czym oddaje 5 strzałów do tarczy w postawie stojącej, wymienia magazynek i oddaje 5 strzałów w postawie kłęczącej. Po wyczerpaniu amunicji czeka na dalsze komendy prowadzącego strzelanie.								
nr 3	TS 4 i TS 9	50	10 szt.	100	gotów	stojąca i kłęcząca	wszystkie przestrzeliny w polu punktowym tarczy		strzelanie ogniem pojedynczym; wymiana magazynka

	Przebieg strzelania: strzelający po komendzie określonej przez prowadzącego strzelanie odbezpiecza i przeładowuje broń, wydaje okrzyk „POLICJA, STÓJ, BO STRZELAM”, po czym oddaje 5 strzałów do tarczy TS 9 w postawie stojącej, wymienia magazynek i oddaje 5 strzałów do tarczy TS 4 w postawie kłęczącej. Po wyczerpaniu amunicji czeka na dalsze komendy prowadzącego strzelanie.							
nr 4	TS 3a	50	10 szt.	100	gotów	stojąca i kłęcząca	co najmniej 8 przestrzelin w polu punktowym tarczy	strzelanie ogniem pojedynczym; bieg 50 m; wymiana magazynka
	Przebieg strzelania: strzelający na komendę prowadzącego strzelanie rozpoczyna bieg na dystansie 50 m w kierunku linii ognia z bronią zabezpieczoną, z podłączonym magazynkiem, bez wprowadzonego naboju do komory naboju, z lufą skierowaną w kierunku bezpiecznym, określonym przez prowadzącego strzelanie. Po zajęciu stanowiska na linii ognia, strzelający przyjmuje postawę kłęczącą, kieruje broń w stronę tarczy, odbezpiecza i przeładowuje broń, po czym wydaje okrzyk „POLICJA, STÓJ, BO STRZELAM” i oddaje 5 strzałów, wymienia magazynek, przyjmuje postawę stojącą i oddaje kolejnych 5 strzałów do tarczy. Po wyczerpaniu amunicji czeka na dalsze komendy prowadzącego strzelanie.							
nr 5	TS 3a	50	15 szt.	120	gotów	stojąca, kłęcząca, leżąca	co najmniej 12 przestrzelin w polu punktowym tarczy	strzelanie ogniem pojedynczym; bieg 50 m; wymiana magazynka
	Przebieg strzelania: strzelający na komendę prowadzącego strzelanie rozpoczyna bieg na dystansie 50 m w kierunku linii ognia z bronią zabezpieczoną, bez wprowadzonego naboju do komory naboju, z lufą skierowaną w bezpiecznym kierunku, określonym przez prowadzącego strzelanie. Po zajęciu stanowiska na linii ognia, przyjmuje postawę stojącą, kieruje broń w stronę tarczy, odbezpiecza i przeładowuje broń, wydaje okrzyk „POLICJA, STÓJ, BO STRZELAM” i oddaje 5 strzałów, następnie przyjmuje postawę kłęczącą i trzymając broń w kierunku celu, wymienia magazynek, przeładowuje broń i oddaje kolejnych 5 strzałów do tarczy, następnie przyjmuje postawę leżącą na brzuchu, trzymając broń w kierunku celu, wymienia magazynek, przeładowuje broń i oddaje 5 strzałów do tarczy. Po wyczerpaniu amunicji czeka na dalsze komendy prowadzącego strzelanie.							
nr 6	TS 3a	100	10 szt.	dowolny	gotów	stojąca albo siedząca albo kłęcząca albo	co najmniej 8 przestrzelin w polu punktowym tarczy	strzelanie ogniem pojedynczym; w postawie leżącej kolba jest rozłożona i dozwolona jest podpórka

						leżąca		
	Przebieg strzelania: strzelający na komendę prowadzącego strzelanie przyjmuje postawę strzelecką, odbezpiecza i przeladowuje broń, wydaje okrzyk „POLICJA, STÓJ, BO STRZELAM”, po czym oddaje strzały do celu.							
nr 7	TS 9 i TS 10	od 30 do 10	10 szt.	dowolny	gotów	stojąca	co najmniej 4 przestrzeliny w polu punktowym każdej tarczy	strzelanie ogniem pojedynczym; strzelanie z przemieszczaniem do przodu
	Przebieg strzelania: strzelający na komendę prowadzącego strzelanie odbezpiecza i przeladowuje broń, po czym rozpoczyna przemieszczanie się w kierunku tarcz z bronią skierowaną do celu. Na komendę prowadzącego strzelanie, zatrzymuje się, przyjmuje postawę strzelecką, wydaje okrzyk „POLICJA” i oddaje po 1 strzale do każdego z celów, po czym samodzielnie kontynuuje marsz. Po wyczerpaniu amunicji czeka na dalsze komendy prowadzącego strzelanie.							
nr 8	TS 9 i TS 10	od 30 do 10	10 szt.	60	gotów	stojąca	co najmniej 4 przestrzeliny w polu punktowym każdej tarczy	strzelanie ogniem pojedynczym; strzelanie z przemieszczaniem do przodu; oddanie strzału w zatrzymaniu powoduje niezaliczenie strzelania
	Przebieg strzelania: strzelający na komendę prowadzącego strzelanie odbezpiecza i przeladowuje broń, po czym rozpoczyna marsz w kierunku tarcz z bronią skierowaną do celu. Na komendę prowadzącego strzelanie, nie zatrzymując się wydaje okrzyk „POLICJA” i oddaje po 1 strzale do każdego z celów. Po wyczerpaniu amunicji czeka na dalsze komendy prowadzącego strzelanie.							
nr 9	TS 9 i TS 10	od 10 do 30	10 szt.	dowolny	gotów	stojąca	co najmniej 4 przestrzeliny w polu punktowym każdej tarczy	strzelanie ogniem pojedynczym z przemieszczaniem do tyłu

	Przebieg strzelania: strzelający stojąc na linii ognia w odległości 10 m od tarczy na komendę prowadzącego strzelanie odbezpiecza i przeładowuje broń, po czym rozpoczyna przemieszczanie do tyłu z bronią skierowaną do celu. Na komendę prowadzącego strzelanie zatrzymuje się, przyjmuje postawę stojącą, wydaje okrzyk „POLICJA” i oddaje po 1 strzale do każdego z celów, po czym samodzielnie kontynuuje marsz. Po wyczerpaniu amunicji czeka na dalsze komendy prowadzącego strzelanie.							
nr 10	TS 9 i TS 10	od 10 do 30	10 szt.	60	gotów	stojąca	co najmniej 4 przestrzeliny w polu punktowym każdej tarczy	strzelanie ogniem pojedynczym z przemieszczaniem do tyłu; oddanie strzału w zatrzymaniu powoduje niezaliczenie strzelania
	Przebieg strzelania: strzelający stojąc na linii ognia w odległości 10 m od tarczy, na komendę prowadzącego strzelanie, odbezpiecza i przeładowuje broń, po czym rozpoczyna marsz do tyłu z bronią skierowaną do celu. Na komendę prowadzącego strzelanie, nie zatrzymując się, wydaje okrzyk „POLICJA” i oddaje po 1 strzale do każdego z celów. Po wyczerpaniu amunicji czeka na dalsze komendy prowadzącego strzelanie.							
nr 11	TS 9 i TS 10	od 10 do 30 i od 30 do 10	20 szt.	120	gotów	stojąca	co najmniej 8 przestrzelin w polu punktowym każdej tarczy	strzelanie z przemieszczaniem do przodu i do tyłu; wymiana magazyńka; osłona pozioma w odległości 20 m od tarczy; oddanie strzału w zatrzymaniu powoduje niezaliczenie strzelania
	Przebieg strzelania: strzelający ładuje do dwóch magazynków po 10 sztuk amunicji, jeden magazynek umieszcza w ładownicy, drugi na komendę prowadzącego strzelanie załącza do broni. Na komendę prowadzącego strzelanie odbezpiecza i przeładowuje broń, rozpoczyna przemieszczanie w kierunku tarcz z bronią skierowaną do celu. Na każdorazową komendę prowadzącego strzelanie nie zatrzymując się, wydaje okrzyk „POLICJA” i oddaje po 1 strzale do każdego z celów. Po wyczerpaniu amunicji przemieszcza się za osłonę, gdzie wymienia magazynek, po czym rozpoczyna marsz do tyłu z bronią skierowaną do celu. Na komendę prowadzącego strzelanie nie zatrzymując się wydaje okrzyk „POLICJA” i oddaje po 1 strzale do każdego z celów. Po wyczerpaniu amunicji czeka na dalsze komendy prowadzącego strzelanie.							

nr 12	TS 53	20 i 40	8 szt. (2 magazynki po 4 szt.)	2 sekwencje po 4 s	gotów	stojąca	co najmniej 7 przestrzelin w polu punktowym tarczy	strzelanie ogniem pojedynczym
	<p>Przebieg strzelania: na komendę prowadzącego strzelanie strzelający odbezpiecza i przeładowuje broń, po czym przyjmuje określoną przez prowadzącego postawę „gotów”. Na komendę prowadzącego strzelanie, strzelający z odległości 30 m od tarczy oddaje 2 strzały do celu w czasie 4 s. Na ponowną komendę prowadzącego strzelanie czynność powtarza. Pod nadzorem prowadzącego strzelanie samodzielnie rozładowuje broń i dokonuje jej przejrzenia. Zadanie strzeleckie powtarza się, oddając kolejne 4 strzały z odległości 40 m od tarczy.</p>							
nr 13	3 x TS 3a w odstępie 1 m	50	9 szt.	dowolny	gotów	stojąca albo klęcząca albo leżąca	co najmniej 1 przestrzelina w polu punktowym każdej tarczy	strzelanie prowadzi się wyłącznie na strzelnicy, gdzie dopuszczone jest strzelanie ogniem ciągłym lub krótkimi seriami; oddanie innej liczby serii strzałów niż trzy lub niewykorzystanie całej amunicji skutkuje niezaliczeniem strzelania
	<p>Przebieg strzelania: na komendę prowadzącego strzelanie strzelający na linii ognia przyjmuje określoną przez prowadzącego postawę „gotów”. Na ponowną komendę prowadzącego strzelanie strzelający kieruje broń w stronę celu, załącza do broni magazynek, odbezpiecza broń, ustawia we właściwej pozycji przełącznik rodzaju ognia i przeładowuje broń, wydaje okrzyk „POLICJA, STÓJ, BO STRZELAM”, oddaje trzy serie strzałów do tarcz. Po wyczerpaniu amunicji czeka na dalsze komendy prowadzącego strzelanie.</p>							
nr 14	3 x TS 3a w odstępie 1 m	50	9 szt.	100	gotów	stojąca albo klęcząca albo leżąca	co najmniej 1 przestrzelina w polu punktowym każdej tarczy	strzelanie prowadzi się wyłącznie na strzelnicy, gdzie dopuszczone jest strzelanie ogniem

	<p>Przebieg strzelania: strzelający na komendę prowadzącego strzelanie rozpoczyna bieg na dystansie 50 m w kierunku linii ognia z bronią zabezpieczoną, z załączonym magazynkiem, bez wprowadzonego naboju do komory naboju, z lufą skierowaną w kierunku bezpiecznym, określonym przez prowadzącego strzelanie. Po zajęciu stanowiska na linii ognia, strzelający przyjmuje postawę „gotów”. Na ponowną komendę prowadzącego strzelanie strzelający kieruje broń w stronę celu, załącza do broni magazynek, odbezpiecza broń, ustawia we właściwej pozycji przełącznik rodzaju ognia i przeładowuje broń, wydaje okrzyk „POLICJA, STÓJ, BO STRZELAM” i oddaje trzy serie strzałów do tarcz. Po wyczerpaniu amunicji czeka na dalsze komendy prowadzącego strzelanie.</p>	<p>ciągłym lub krótkimi seriami; oddanie innej liczby serii strzałów niż trzy lub niewykorzystanie całej amunicji skutkuje niezaliczeniem strzelania</p>
--	--	--

Tabela nr 8: STRZELANIA Z KARABINU WYBOROWEGO

Rodzaj strzelania	Warunki strzelania						Kryteria oceny (liczba przestrzelin)		Uwagi do strzelania
	Cel	Odległość (w metrach)	Liczba amunicji	Czas (w sekundach)	Postawa wyjściowa	Postawa strzelecka	zal.	nzal.	
nr 1	TS 26	100	1 szt.	na sygnał prowadzącego strzelanie	leżąca	leżąca	przestrzelina w głowie „terrorysty”		
	Przebieg strzelania: strzelający przygotowuje się do oddania strzału, przeładowuje broń i na sygnał prowadzącego strzelanie oddaje strzał.								
nr 2	TS 27	200	3 szt.	30	leżąca	leżąca	3 przestrzeliny w głowie „terrorysty”		
	Przebieg strzelania: strzelający przygotowuje się do oddania strzałów, przeładowuje broń i po sygnale prowadzącego strzelanie oddaje 3 strzały.								

nr 3	TS 27	od 200 do 300	1 szt.	na komendę prowadzącego strzelanie	dowolna	dowolna	przestrzelina w głowie „terrorysty”		
	Przebieg strzelania: strzelający przygotowuje stanowisko ogniowe, maskuje się, przygotowuje się do oddania strzału, przeładowuje broń i przez radiostację melduje prowadzącemu strzelanie o gotowości. Na komendę „ognia”, podaną przez radiostację przez prowadzącego strzelanie, strzelający natychmiast oddaje strzał.								
nr 4	TS 28	75	5 szt.	dowolny	dowolna	siedząca	50 – 25	24 i poniżej	
	Przebieg strzelania: strzelający przygotowuje stanowisko ogniowe, maskuje się, przygotowuje się do oddania strzałów. Następnie przeładowuje broń i przez radiostację melduje prowadzącemu strzelanie o gotowości. Prowadzący strzelanie przez radiostację podaje komendę „ognia” i strzelający oddaje 5 strzałów.								
nr 5	TS 27	50	3 szt.	dowolny	leżąca	leżąca	3 przestrzeliny w głowie „terrorysty”		
	Przebieg strzelania: strzelający przygotowuje się do oddania strzałów, przeładowuje broń i na komendę prowadzącego strzelanie oddaje 3 strzały.								

Tabela nr 9: STRZELANIA Z KARABINU SAMOCZYNNEGO

Rodzaj strzelania	Warunki strzelania						Kryteria oceny (liczba przestrzelin)		Uwagi do strzelania
	Cel	Odległość (w metrach)	Liczba amunicji	Czas (w sekundach)	Postawa wyjściowa	Postawa strzelecka	zal.	nzal.	
nr 1	TS 3	50	30 szt.	dowolny	leżąca	leżąca	co najmniej 15 przestrzelin w polu punktowym tarczy		

	Przebieg strzelania: strzelający przygotowuje się do strzelania, przeładowuje broń i na komendę prowadzącego strzelanie oddaje strzały krótkimi seriami (od 3 do 5 strzałów).							
nr 2	TS 20	100	30 szt.	30	leżąca	leżąca	co najmniej 10 przestrzelin w polu punktowym tarczy	
	Przebieg strzelania: strzelający przygotowuje się do strzelania, przeładowuje broń i na komendę prowadzącego strzelanie oddaje strzały krótkimi seriami (od 3 do 5 strzałów).							
nr 3	TS 25	150	30 szt.	30	dowolna	dowolna	co najmniej 10 przestrzelin w polu punktowym tarczy	
	Przebieg strzelania: strzelający przygotowuje się do strzelania, przeładowuje broń i na komendę prowadzącego strzelanie oddaje strzały krótkimi seriami (od 3 do 5 strzałów).							

Tabela nr 10: STRZELANIA Z GRANATNIKÓW ORAZ BRONI PALNEJ SYGNAŁOWEJ

Rodzaj strzelania	Warunki strzelania						Kryteria oceny (liczba trafień)		Uwagi do strzelania
	Cel	Odległość (w metrach)	Liczba amunicji	Czas (w sekundach)	Postawa wyjściowa	Postawa strzelecka	zal.	nzal.	
nr 1	rama o wymiarach 1 m x 1,5 m (okno), umieszczona na wysokości co najmniej 1,5 m	15	2 szt.	30	stojąca	stojąca	co najmniej 1 trafienie w okno		zaleca się strzelać oburącz w rękawicach ochronnych, w celu zabezpieczenia dłoni przed urazem
		Przebieg strzelania: strzelający na linii wyjściowej otrzymuje amunicję. Na komendę przechodzi na stanowisko strzeleckie i ładuje amunicję. Na komendę „ognia” przyjmuje postawę stojącą i rozpoczyna strzelanie.							

nr 2	rama o wymiarach 1 m x 1,5 m (okno), umieszczona na wysokości co najmniej metra	15	2 szt.	60	stojąca	stojąca i klęcząca	co najmniej 1 trafienie w okno	zaleca się strzelać oburącz w rękawicach ochronnych, w celu zabezpieczenia dłoni przed urazem
		Przebieg strzelania: strzelający na linii wyjściowej otrzymuje amunicję. Na komendę przechodzi na stanowisko strzeleckie. Po komendzie „ładuj” przygotowuje się do strzelania. Na komendę „ognia” przyjmuje postawę strzelecką i oddaje po 1 strzale w postawie stojącej i klęczącej.						

Załącznik nr 2

TARCZE STRZELECKIE

I. Katalog tarcz strzeleckich

Lp.	Symbol	Nazwa tarczy	Warunki techniczne*			Uwagi
			format (w mm)	gramatura (g/m ²)	inne	
1.	TS 1/88	sportowa do kbks 50 m (ekran 155 mm x 155 mm)	170 x 170	200	druk jednostronny koloru czarnego	
2.	TS 1a/88	sportowa do kbks 50 m (ekran 155 mm x 155 mm)	340 x 540	200	druk jednostronny koloru czarnego	
3.	TS 2	sportowa nr 1 (ekran 200 mm x 200 mm)	520 x 520	90	druk jednostronny koloru czarnego	
4.	TS 3/1	strzelecka nr 3 z pierścieniami (góra)	1000 x 700	90	druk jednostronny koloru czarnego	
5.	TS 3/2	strzelecka nr 3 z pierścieniami (dół)	1000 x 700	90	druk jednostronny koloru czarnego	
6.	TS 3a/1	strzelecka nr 3a bez pierścieni (góra)	1000 x 700	90	druk jednostronny koloru czarnego	
7.	TS 3a/2	strzelecka nr 3a bez pierścieni (dół)	1000 x 700	90	druk jednostronny koloru czarnego	
8.	TS 3/88	sportowa do strzelań szybkich z pistoletu 25 m (ekran 497 mm x 497 mm)	550 x 550	200	druk jednostronny koloru czarnego	
9.	TS 4	strzelecka nr 4, popiersie	600 x 420	90	druk jednostronny koloru czarnego	
10.	TS 5/1	ćwiczebna nr 5 (góra)	1000 x 700	90	druk jednostronny koloru czarnego	

11.	TS 5/2	ćwiczebna nr 5 (dół)	1000 x 700	90	druk jednostronny koloru czarnego	
12.	TS 7/88	sportowa do karabinka pneumatycznego 10 m (ekran 45 mm x 45 mm)	100 x 100	200	druk jednostronny koloru czarnego	
13.	TS 8/88	sportowa do pistoletu pneumatycznego 10 m (ekran 155 mm x 155 mm)	170 x 170	200	druk jednostronny koloru czarnego	
14.	TS 9	„przestępca”	685 x 490	90	druk jednostronny koloru czarnego	
15.	TS 10	„terrorysta”	685 x 490	90	druk jednostronny koloru czarnego	
16.	TS 11	pistoletowa do strzelań dynamicznych	1000 x 700	90	druk jednostronny	pięć kół od czarnego do jasnoszarego
17.	TS 12	z 5 czarnymi kólkami o średnicy 1,5 cm	297 x 210	90	druk jednostronny koloru czarnego	
18.	TS 13	z 5 czarnymi kólkami o średnicy 2 cm	297 x 210	90	druk jednostronny koloru czarnego	
19.	TS 14	z 5 czarnymi kólkami o średnicy 2,5 cm	297 x 210	90	druk jednostronny koloru czarnego	
20.	TS 15	z 5 czarnymi kólkami o średnicy 3,5 cm	297 x 210	90	druk jednostronny koloru czarnego	
21.	TS 16	z czarnym kółkiem o średnicy 5 cm	297 x 210	90	druk jednostronny koloru czarnego	
22.	TS 17	z czarnym kółkiem o średnicy 6,5 cm	297 x 210	90	druk jednostronny koloru czarnego	
23.	TS 18	z czarnym kółkiem o średnicy 7,5 cm	297 x 210	90	druk jednostronny koloru czarnego	
24.	TS 19	o polach geometrycznych	1000 x 700	90	druk jednostronny	biała z czarnymi drukowanymi

						literami
25.	TS 20	kobieta z bronią	1000 x 700	90	druk jednostronny koloru czarnego	
26.	TS 21	kobieta jasna z bronią	580 x 490	90	druk jednostronny koloru czarnego	
27.	TS 21a	neutralna – kobieta jasna z kubeczkiem	580 x 490	90	druk jednostronny koloru czarnego	
28.	TS 21b	neutralna – kobieta jasna z latarką	580 x 490	90	druk jednostronny koloru czarnego	
29.	TS 21c	neutralna – kobieta jasna z pilotem TV	580 x 490	90	druk jednostronny koloru czarnego	
30.	TS 21d	neutralna – kobieta jasna z nożem	580 x 490	90	druk jednostronny koloru czarnego	
31.	TS 22	mężczyzna z pistoletem	580 x 490	90	druk jednostronny koloru czarnego	
32.	TS 22a	neutralna – mężczyzna z kubeczkiem	580 x 490	90	druk jednostronny koloru czarnego	
33.	TS 22b	neutralna – mężczyzna z latarką	580 x 490	90	druk jednostronny koloru czarnego	
34.	TS 22c	neutralna – mężczyzna z pilotem TV	580 x 490	90	druk jednostronny koloru czarnego	
35.	TS 22d	neutralna – mężczyzna z nożem	580 x 490	90	druk jednostronny koloru czarnego	
36.	TS 23	mężczyzna w kominiarce z bronią	580 x 490	90	druk jednostronny koloru czarnego	
37.	TS 24	kobieta ciemna z bronią	580 x 490	90	druk jednostronny koloru czarnego	

38.	TS 24a	neutralna – kobieta ciemna z kubeczkiem	580 x 490	90	druk jednostronny koloru czarnego	
39.	TS 24b	neutralna – kobieta ciemna z latarką	580 x 490	90	druk jednostronny koloru czarnego	
40.	TS 24c	neutralna – kobieta ciemna z pilotem TV	580 x 490	90	druk jednostronny koloru czarnego	
41.	TS 24d	neutralna – kobieta ciemna z nożem	580 x 490	90	druk jednostronny koloru czarnego	
42.	TS 25	mężczyzna z PM	1000 x 700	90	druk jednostronny koloru czarnego	
43.	TS 26	terrorysta z zakładniczką	297 x 210	90	druk jednostronny koloru czarnego	
44.	TS 27	głowa terrorysty	297 x 210	90	druk jednostronny koloru czarnego	
45.	TS 28	prostokątna punktowa	297 x 210	90	druk jednostronny koloru czarnego	
46.	TS 29a	napastnik z łomem	750 x 600	90	druk jednostronny koloru czarnego	
47.	TS 29b	napastnik z siekierą	750 x 600	90	druk jednostronny koloru czarnego	
48.	TS 29c	przestępca z bronią	750 x 600	90	druk jednostronny koloru czarnego	
49.	TS 29d	przestępca z bronią w kamizelce	750 x 600	90	druk jednostronny koloru czarnego	
50.	TS 30	terrorysta w kamizelce z zakładnikiem	1000 x 700	90	druk jednostronny koloru czarnego	
51.	TS 31	terrorysta w kamizelce z zakładnikiem odsłonięta głowa	1000 x 700	90	druk jednostronny koloru czarnego	

52.	TS 32	terrorysta za przesłoną niską z góry	685 x 490	90	druk jednostronny koloru czarnego	
53.	TS 33	przestępca za przesłoną niską z boku	1000 x 700	90	druk jednostronny koloru czarnego	
54.	TS 34	przestępca za przesłoną niską z góry	685 x 490	90	druk jednostronny koloru czarnego	
55.	TS 35	terrorysta za przesłoną niską z boku	1000 x 700	90	druk jednostronny koloru czarnego	
56.	TS 36	przestępca za przesłoną wysoką,	700 x 1000	90	druk jednostronny koloru czarnego	
57.	TS 37	przestępca za przesłoną wysoką PM	685 x 490	90	druk jednostronny koloru czarnego	
58.	TS 38	terrorysta za przesłoną wysoką PM	700 x 1000	90	druk jednostronny koloru czarnego	
59.	TS 39	kierowca z bronią	700 x 1000	90	druk jednostronny koloru czarnego	
60.	TS 40	kierowca z bronią wychylony	700 x 1000	90	druk jednostronny koloru czarnego	
61.	TS 41	kierowca z bronią z boku	700 x 1000	90	druk jednostronny koloru czarnego	
62.	TS 42	pasażer z bronią wychylony PM	700 x 1000	90	druk jednostronny koloru czarnego	
63.	TS 43	lewa – pasażer z bronią	1000 x 700	90	druk jednostronny koloru czarnego	
64.	TS 43a	prawa – kierowca z bronią	1000 x 700	90	druk jednostronny koloru czarnego	
65.	TS 44	lewa – pasażer z bronią wychylony	1000 x 700	90	druk jednostronny koloru czarnego	

66.	TS 44a	prawa – kierowca z bronią wychylony	1000 x 700	90	druk jednostronny koloru czarnego	
67.	TS 45	przestępca z PM, klęczący w kamizelce	1000 x 700	90	druk jednostronny koloru czarnego	
68.	TS 46	przestępca z PM, klęczący bez kamizelki	1000 x 700	90	druk jednostronny koloru czarnego	
69.	TS 47	przestępca ze strzelbą w kamizelce, stojący	1000 x 700	90	druk jednostronny koloru czarnego	
70.	TS 48	terrorysta ze strzelbą w kamizelce, stojący	1000 x 700	90	druk jednostronny koloru czarnego	
71.	TS 49	przestępca ze strzelbą, stojący	1000 x 700	90	druk jednostronny koloru czarnego	
72.	TS 50	maska samochodu	1000 x 700	90	druk jednostronny koloru czarnego	
73.	TS 51	przednie koło samochodu	1000 x 700	90	druk jednostronny koloru czarnego	
74.	TS 52	tylne koło samochodu	1000 x 700	90	druk jednostronny koloru czarnego	
75.	TS 53	sylwetka psa	685 x 490	90	druk jednostronny koloru czarnego	
76.	TS 54	sylwetka człowieka i psa	1000 x 700	90	druk jednostronny koloru czarnego	

*Postać wydawnicza dla wszystkich tarcz – Lz

II. Wzory tarcz strzeleckich



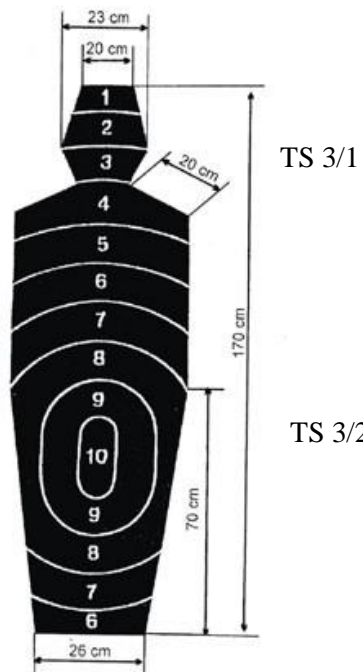
TS 1/88



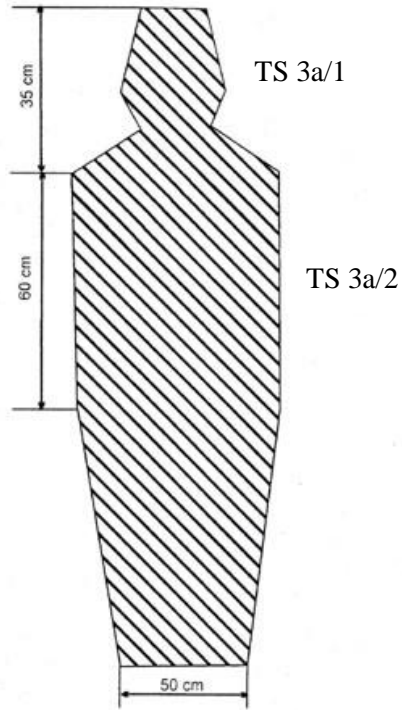
TS 1a/88



TS 2



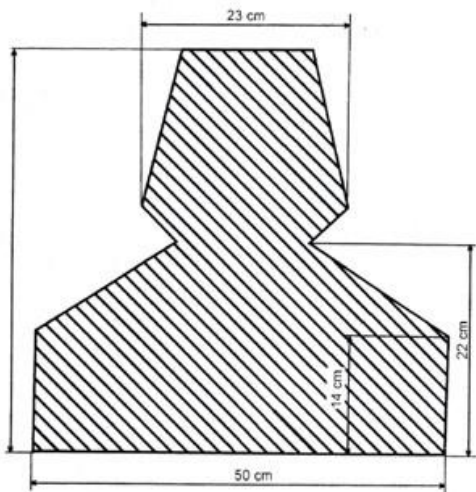
TS 3



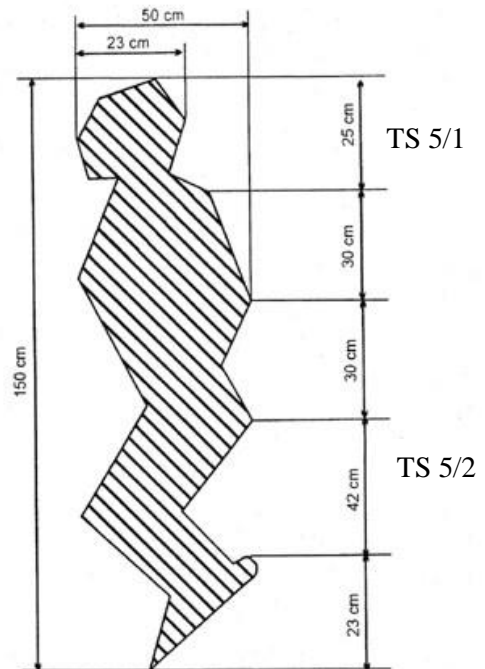
TS 3a



TS 3/88



TS 4



TS 5

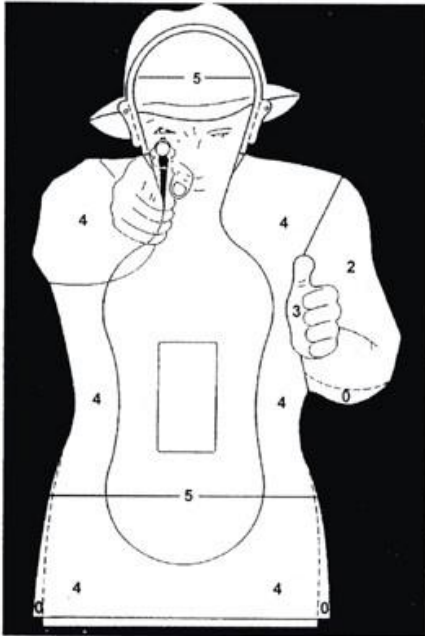


Przebieg	Punkty
x 0 =	
x 1 =	
x 2 =	
x 3 =	
x 4 =	
x 5 =	
x 6 =	
x 7 =	
x 8 =	
x 9 =	
x 10 =	
Razem	

TS 7/88



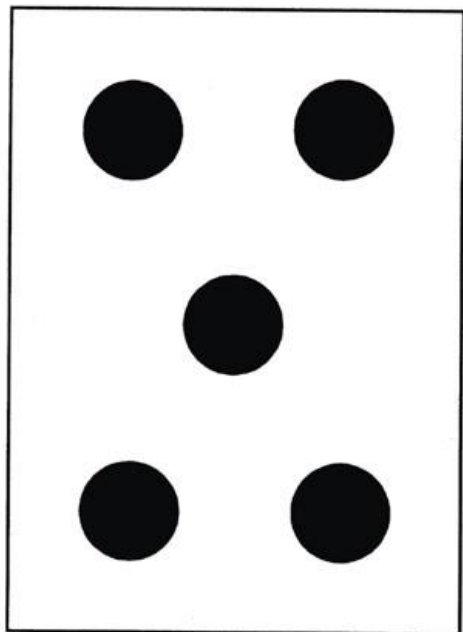
TS 8/88



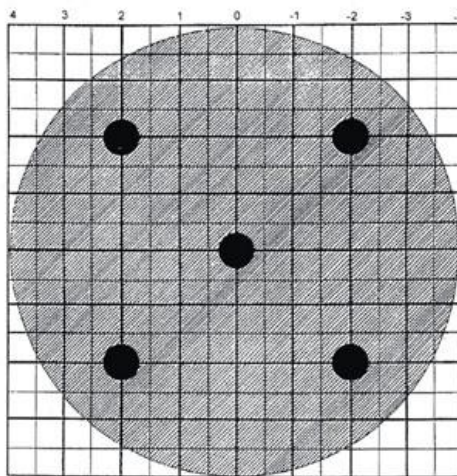
TS 9



TS 10



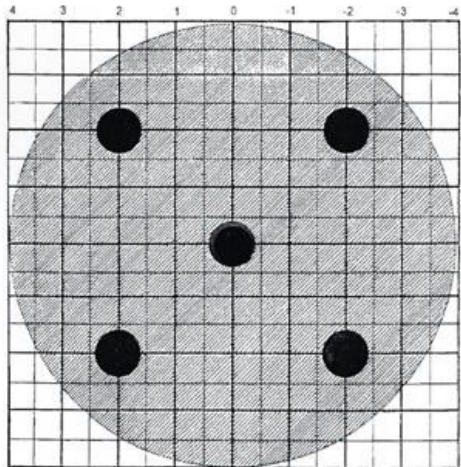
TS 11



DATA PROWADZĄCY

STRZELAJĄCY WYNIK

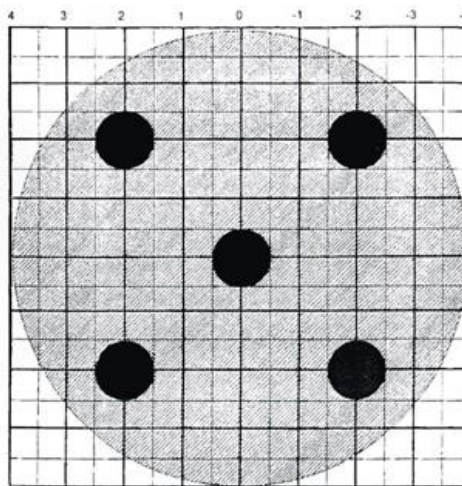
TS 12



DATA PROWADZĄCY

STRZELAJĄCY WYNIK

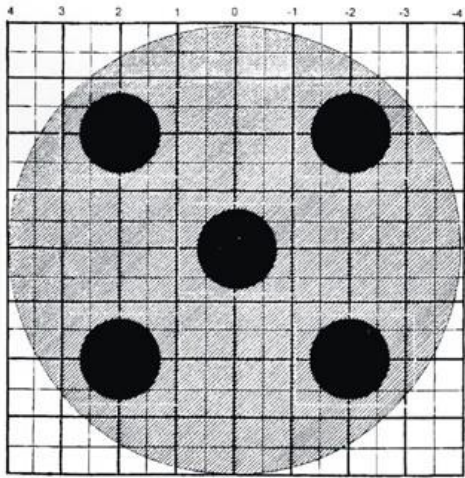
TS 13



DATA PROWADZĄCY

STRZELAJĄCY WYNIK

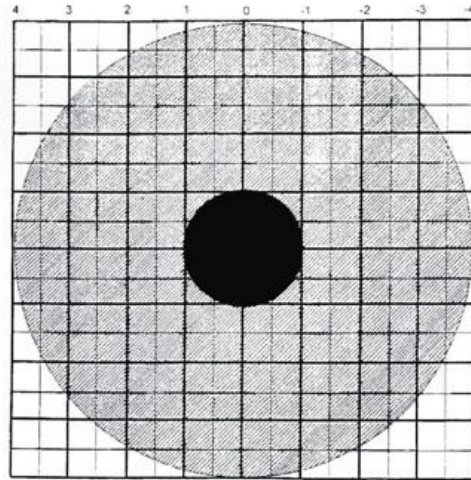
TS 14



DATA PROWADZĄCY

STRZELAJĄCY WYNIK

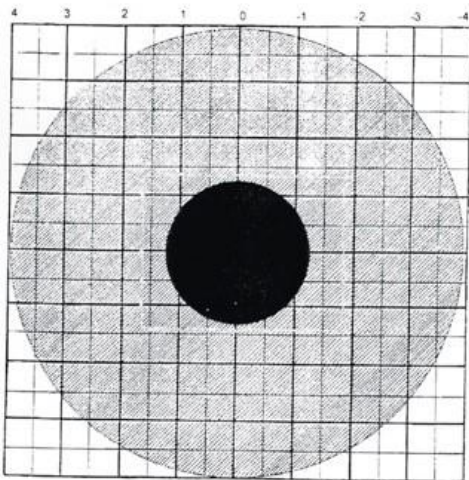
TS 15



DATA PROWADZĄCY

STRZELAJĄCY WYNIK

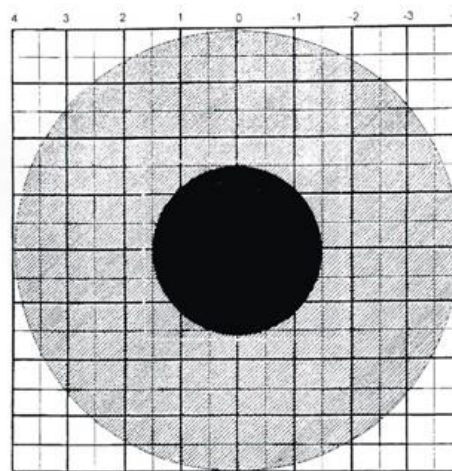
TS 16



DATA PROWADZĄCY

STRZELAJĄCY WYNIK

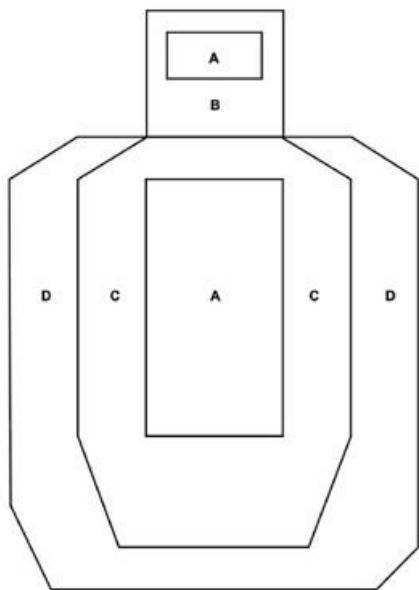
TS 17



DATA PROWADZĄCY

STRZELAJĄCY WYNIK

TS 18



TS 19



TS 20



TS 21



TS 21a



TS 21b



TS 21c



TS 21d



TS 22



TS 22a



TS 22b



TS 22c



TS 22d



TS 23



TS 24



TS 24a



TS 24b



TS 24c



TS 24d

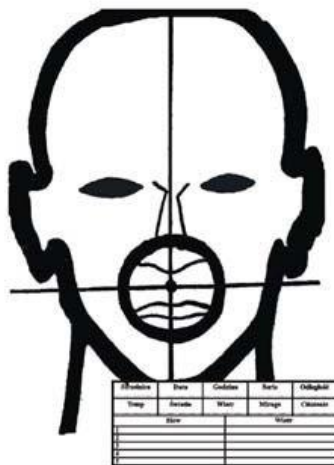


TS 25



TS 26

Strona	Stron	Grubość	Waga	Opis
Przód	Strona	Waga	Miara	Opis
Stron	Stron	Waga	Miara	Opis
Stron	Stron	Waga	Miara	Opis



TS 27

Strona	Stron	Grubość	Waga	Opis
Przód	Strona	Waga	Miara	Opis
Stron	Stron	Waga	Miara	Opis
Stron	Stron	Waga	Miara	Opis

Strona	Stron	Grubość	Waga	Opis
Przód	Strona	Waga	Miara	Opis
Stron	Stron	Waga	Miara	Opis
Stron	Stron	Waga	Miara	Opis



TS 28



TS 29a



TS 29b



TS 29c



TS 29d



TS 30



TS 31



TS 32



TS 33



TS 34



TS 35



TS 36



TS 37



TS 38

TS 39

TS 40



TS-41

TS 41



TS 42



TS 43

TS 43a



TS 44

TS 44a



TS 45



TS 46



TS 47



TS 48



TS 49



TS 50



TS 51



TS 52



TS 53



TS 54

Załącznik nr 3**Podstawowe postawy wyjściowe i strzeleckie oraz chwyt broni****I. Postawy wyjściowe**

1. Wyróżnia się następujące postawy wyjściowe dla:
 - 1) broni palnej krótkiej:
 - a) swobodna,
 - b) z dłonią na chwycie broni znajdującej się w kaburze,
 - c) gotów jednorącz lub oburącz,
 - d) bezpieczna dolna;
 - 2) pistoletu maszynowego:
 - a) gotów,
 - b) bezpieczna górna,
 - c) bezpieczna dolna;
 - 3) strzelby kaliber 12:
 - a) gotów,
 - b) bezpieczna górna,
 - c) bezpieczna dolna;
 - 4) innych, niż wymienione w pkt 1-3, rodzajów broni palnej:
 - a) gotów,
 - b) bezpieczna górna,
 - c) bezpieczna dolna.
2. Dopuszcza się ustawienie strzelającego w postawie wyjściowej bokiem lub tyłem do celu.

II. Postawy strzeleckie

1. Z broni palnej krótkiej wyróżnia się następujące postawy strzeleckie:
 - 1) stojąca:
 - a) frontalna,
 - b) frontalna z jednej ręki,
 - c) półfrontalna,
 - d) półfrontalna z jednej ręki,
 - e) z biodra;
 - 2) klęcząca:
 - a) wysoka,
 - b) obniżona;
 - 3) leżąca:
 - a) na plecach,
 - b) na brzuchu,
 - c) na boku.
2. Z innych, niż wymienione w ust. 1, rodzajów broni palnej, ustala się następujące postawy strzeleckie:
 - 1) stojąca;
 - 2) stojąca z biodra;
 - 3) klęcząca;
 - 4) klęcząca obniżona;
 - 5) klęcząca obniżona z podparciem;
 - 6) leżąca na brzuchu;
 - 7) leżąca na boku;
 - 8) leżąca na plecach.

III. Chwyty broni

Wyróżnia się następujące chwyt broni:

- 1) oburącz;
- 2) jednorącz.

IV. Wzory postaw wyjściowych:

1)



2)



POSTAWA SWOBODNA

1)



2)



POSTAWA Z DŁONIĄ NA CHWYCIĘ BRONI ZNAJDUJĄCEJ SIĘ W KABURZE



POSTAWA GOTÓW JEDNORĄCZ



POSTAWA GOTÓW OBURĄCZ

1)



2)



POSTAWA BEZPIECZNA DOLNA

1)



2)



POSTAWA GOTÓW

1)



2)



POSTAWA BEZPIECZNA GÓRNA

1)



2)



POSTAWA BEZPIECZNA DOLNA

1)



2)



POSTAWA GOTÓW



POSTAWA BEZPIECZNA GÓRNA



POSTAWA BEZPIECZNA DOLNA

1)



2)



POSTAWA GOTÓW

1)



POSTAWA BEZPIECZNA GÓRNA

2)



POSTAWA BEZPIECZNA DOLNA

V. Wzory postaw strzeleckich:

1)



2)



POSTAWA FRONTALNA

1)



2)



POSTAWA FRONTALNA Z JEDNEJ RĘKI

1)



2)



POSTAWA PÓLFRONTALNA

1)



2)



POSTAWA PÓLFRONTALNA Z JEDNEJ RĘKI

1)



2)



POSTAWA Z BIODRA

1)



2)



POSTAWA KLĘCZĄCA WYSOKA

1)



2)



POSTAWA KLĘCZĄCA OBNIŻONA

1)



2)



POSTAWA LEŻĄCA NA PLECACH

1)



2)



POSTAWA LEŻĄCA NA BRZUCHU

1)



2)



POSTAWA LEŻĄCA NA BOKU

1)



2)



POSTAWA STOJĄCA

1)



2)



POSTAWA STOJĄCA Z BIODRA



POSTAWA KLĘCZĄCA



POSTAWA KLĘCZĄCA OBNIŻONA

1)



2)



POSTAWA KLĘCZĄCA OBNIŻONA Z PODPARCIEM

1)



2)



POSTAWA LEŻĄCA NA BRZUCHU

VI. Chwyty broni

1)



2)



CHWYT BRONI OBU RĘCZ

1)



2)



CHWYT BRONI JEDNORĘCZ

Załącznik nr 4**Trening bezstrzałowy oraz trening doskonalący taktykę i technikę strzelania oraz obsługę broni z wykorzystaniem amunicji ćwiczebnej, barwiącej i systemów treningowych****I.**

1. Trening bezstrzałowy ma na celu:
 - 1) nabycie umiejętności gwarantujących bezpieczne i sprawne posługiwanie się bronią palną;
 - 2) wypracowanie odpowiednich nawyków ruchowych;
 - 3) opanowanie umiejętności umożliwiających osiągnięcie precyzji strzału.
2. Trening bezstrzałowy przeprowadza prowadzący strzelanie, prowadzący zajęcia lub instruktor.
3. Miejsce treningu bezstrzałowego wyznacza:
 - 1) na strzelnicy – prowadzący strzelanie;
 - 2) w obiektach innych niż strzelnice – prowadzący strzelanie, prowadzący zajęcia lub instruktor.
4. Trening bezstrzałowy obejmuje:
 - 1) rozkładanie i składanie broni;
 - 2) trening podstawowy polegający na ćwiczeniu:
 - a) przyjmowania prawidłowych postaw strzeleckich,
 - b) chwytu broni,
 - c) zgrywania przyrządów celowniczych,
 - d) pracy na języku spustowym,
 - e) łączenia czynności, o których mowa w lit. a-d, z oddychaniem,
 - f) wytrzymania po strzale;
 - 3) trening wytrzymałości specjalnej, mający na celu wypracowanie odpowiedniej statyki podczas posługiwania się bronią palną;
 - 4) wykonywanie czynności przygotowujących do prawidłowego posługiwania się bronią palną oraz oddania strzału, w tym:
 - a) ładowanie i rozładowywanie magazynka amunicją pozbawioną cech bojowych wykorzystywaną w treningu związanym z obsługą broni palnej, zwaną dalej „amunicją treningową”,
 - b) podpinanie magazynka do broni,
 - c) chwyt broni w kaburze,
 - d) dobywanie broni,
 - e) przeładowywanie broni,
 - f) chwyt broni jedną ręką i oburącz,
 - g) kontrolowanie broni w trakcie strzelania i po oddaniu ostatniego strzału,
 - h) kontrolowanie celu i otoczenia,
 - i) bojową wymianę magazynka,
 - j) taktyczną wymianę magazynka,
 - k) rozładowywanie broni,
 - l) przyjmowanie postaw strzeleckich z różnych postaw wyjściowych,
 - m) przyjmowanie postaw strzeleckich z wykorzystywaniem osłon,
 - n) wykorzystywanie latarki w warunkach ograniczonej widoczności,
 - o) posługiwanie się bronią w pozorowanej sytuacji zranienia,
 - p) rozpoznawanie i usuwanie zacięć;
 - 5) ćwiczenia z wykorzystaniem:
 - a) broni szkolnej,
 - b) amunicji treningowej,
 - c) symulacyjnych trenerów elektronicznych, elektromechanicznych i innych urządzeń służących podnoszeniu umiejętności strzeleckich,
 - d) innych niż wymienione w lit. a-c, pomocy dydaktycznych służących podnoszeniu umiejętności strzeleckich,
 - e) obiektów innych niż strzelnice.
5. Trening bezstrzałowy trwa co najmniej 15 min.

II.

1. Trening doskonalący taktykę i technikę strzelania oraz obsługę broni, polega na wypracowaniu prawidłowych nawyków oddawania strzałów:
 - 1) w sytuacji ograniczonej widoczności z wykorzystaniem latarki;
 - 2) w zespole dwuosobowym lub większym;
 - 3) w sytuacjach taktycznych, określonych przez prowadzącego strzelanie lub prowadzącego zajęcia, w tym:
 - a) z wejściem do pomieszczeń,
 - b) z wykorzystaniem pojazdów,
 - c) z wykorzystaniem psów i koni służbowych;
 - 4) w innych sytuacjach niż wymienione w pkt 1-3.
2. Podczas treningu doskonalącego taktykę i technikę strzelania oraz obsługę broni można wykorzystywać:
 - 1) amunicję posiadającą cechy bojowe, pozbawioną pocisku, przeznaczoną do treningu strzeleckiego, z zachowaniem pełnej funkcjonalności mechaniki broni oraz poziomu hałasu, zwaną dalej „amunicją ćwiczebną”;
 - 2) amunicję barwiącą;
 - 3) pistolety i karabinki pneumatyczne;
 - 4) broń palną sportową;
 - 5) symulacyjne trenażery elektroniczne i elektromechaniczne;
 - 6) inne niż wymienione w pkt 1-5 systemy treningowe.
3. Trening z wykorzystaniem amunicji treningowej, ćwiczebnej, barwiącej, pistoletów i karabinków pneumatycznych, broni palnej sportowej, a także innych systemów treningowych, prowadzi się pod nadzorem prowadzącego strzelanie lub prowadzącego zajęcia.
4. Podczas treningu z wykorzystaniem amunicji ćwiczebnej i barwiącej dopuszcza się strzelanie do osób biorących udział w zajęciach, jeżeli posiadają środki ochrony indywidualnej, a w szczególności środki ochrony miejsc wrażliwych.

III.

- Podczas treningu bezstrzałowego, treningu doskonalącego taktykę i technikę strzelania oraz obsługę broni z wykorzystywaniem amunicji ćwiczebnej lub barwiącej:
- 1) magazynki i broń są rozładowane;
 - 2) nie dopuszcza się posiadania amunicji bojowej.

Załącznik nr 5**Warunki i zasady bezpieczeństwa podczas wyszkolenia strzeleckiego****I.**

1. Osoba przebywająca na strzelnicy w trakcie wyszkolenia strzeleckiego, zwana dalej „uczestnikiem strzelania”, oraz osoba wykonująca strzelanie w ramach wyszkolenia strzeleckiego, zwana dalej „strzelającym” jest obowiązana:
 - 1) bezwzględnie przestrzegać warunków i zasad bezpieczeństwa;
 - 2) wykonywać czynności związane ze strzelaniem na polecenie i komendę prowadzącego strzelanie.
2. Podczas wyszkolenia strzeleckiego:
 - 1) zabrania się posiadania, spożywania lub przebywania pod wpływem alkoholu lub innych środków odurzających;
 - 2) w trakcie strzelań i sprawdzianów strzeleckich należy stosować ochronniki słuchu i wzroku;
 - 3) należy strzelać tylko z broni palnej technicznie sprawnej;
 - 4) należy traktować każdą broń palną jako naładowaną, sprawną i gotową do strzału;
 - 5) zabrania się pozostawiać broń palną bez nadzoru;
 - 6) należy kierować wylot lufy broni w miejsce bezpieczne; za miejsce bezpieczne, zwane dalej „bezpiecznym kierunkiem” uważa się kulochwyt lub miejsce wyznaczone przez prowadzącego strzelanie, prowadzącego zajęcia lub instruktora, a jeżeli nie ma kulochwytu lub miejsce do kierowania wylotu lufy nie zostało wyznaczone, kierunek który w ocenie strzelającego, nie będzie stwarzać zagrożenia osobom postronnym;
 - 7) zabrania się kierować broń palną w stronę ludzi, z wyjątkiem:
 - a) treningu bezstrzałowego,
 - b) treningu doskonalącego taktykę i technikę strzelania oraz obsługę broni z użyciem:
 - amunicji ćwiczebnej,
 - amunicji barwiącej,
 - symulacyjnych trenażerów elektronicznych i elektromechanicznych,
 - innych systemów treningowych;
 - 8) należy strzelać wyłącznie do celów określonych warunkami strzelania lub przez prowadzącego strzelanie;
 - 9) na strzelnicy należy nosić broń palną rozładowaną, zabezpieczoną i z odłączonym magazynkiem (jeżeli konstrukcja broni palnej to umożliwia) – krótką w kaburze, broń palną inną, niż broń palna krótka w położeniu „na pas”, chyba że prowadzący strzelanie poleci inaczej;
 - 10) należy układać palec na języku spustowym wyłącznie w chwili oddawania świadomego strzału do rozpoznanego i określonego warunkami strzelania celu;
 - 11) należy stale kontrolować położenie broni palnej w trakcie wykonywania strzelania;
 - 12) należy w strzelaniu zespołowym wzajemnie kontrolować swoje ustawienie;
 - 13) zabrania się przekazywać i odkładać załadowaną broń palną, a w przypadku konieczności przekazania lub odłożenia broni palnej należy:
 - a) odłączyć magazynek,
 - b) sprawdzić komorę nabojołą,
 - c) pozostawić zamek w tylnym położeniu, jeżeli konstrukcja broni to umożliwia;
 - 14) zabrania się strzelać amunicją niesprawną lub której użycie jest zabronione, a także amunicją nieprzeznaczoną do używanej broni palnej;
 - 15) uczestnik strzelania jest obowiązany zareagować i zwrócić uwagę osobie nieprzestrzegającej zasad bezpieczeństwa i poinformować o tym fakcie prowadzącego strzelanie, prowadzącego zajęcia lub instruktora.
3. Po zakończeniu strzelania należy rozładować i przejrzeć broń palną oraz magazynki w następujący sposób:
 - 1) odłączyć magazynek z chwytu, sprawdzić czy na donośniku nie znajduje się amunicja, a następnie schować go do ładownicy;
 - 2) odciągnąć zamek, jeżeli znajduje się w przednim położeniu,
 - 3) sprawdzić komorę nabojołą,
 - 4) zwolnić zamek,
 - 5) oddać strzał kontrolny w kierunku kulochwytu,
 - 6) schować broń do kabury,
 - 7) rozładować magazynek, jeżeli pozostały w nim naboje i zwrócić amunicję amunicyjnemu – chyba, że prowadzący strzelanie postanowi inaczej.

II.

1. Prowadzący strzelanie, prowadzący zajęcia lub instruktor jest obowiązany:
 - 1) sprawdzić łączność z dyżurnym jednostki organizacyjnej Policji, na terenie której prowadzone jest wyszkolenie strzeleckie;
 - 2) sprawdzić miejsce prowadzenia wyszkolenia strzeleckiego pod kątem przygotowania do strzelania, zgodnie z warunkami strzelania, określonymi w załączniku nr 1 w części IV;
 - 3) sprawdzić czy uczestnicy strzelania posiadają wymagane środki ochrony indywidualnej, w tym ochronniki słuchu, wzroku lub inne wymagane w trakcie wyszkolenia strzeleckiego oraz sprawdzić kompletność tych środków;
 - 4) wspólnie z uczestnikiem strzelania ocenić sprawność używanych środków ochrony indywidualnej;
 - 5) sprawdzić prawidłowe użycie lub umiejętność stosowania środków ochrony indywidualnej przez uczestników strzelania, w przypadku gdy przewiduje się ich użycie w trakcie wyszkolenia strzeleckiego;
 - 6) wskazać uczestnikom strzelania organizację łączności i sposób przekazywania decyzji o przerwaniu wyszkolenia strzeleckiego, w tym określone znaki i sygnały;
 - 7) zaprezentować lub objaśnić wykonanie ćwiczenia przed jego rozpoczęciem;
 - 8) zapewnić bezpieczne przeprowadzenie poszczególnych etapów wyszkolenia strzeleckiego, w tym treningu bezstrzałowego i strzelania;
 - 9) wyznaczyć bezpieczne miejsce do pozostawienia amunicji przez uczestników strzelania na czas trwania wyszkolenia strzeleckiego;
 - 10) poinformować uczestników strzelania, że nie mogą posiadać przy sobie amunicji i obowiązać ich do pozostawienia jej w wyznaczonym miejscu;
 - 11) przejrzeć broń palną uczestnikom strzelania, a także inną broń palną, którą planuje się użyć podczas wyszkolenia strzeleckiego; w przypadku stwierdzenia obecności amunicji w komorze naboju lub w magazynkach nakazać uczestnikowi strzelania rozładowanie broni palnej;
 - 12) przejrzeć własną broń palną i umożliwić przejrzanie własnej broni palnej wyznaczonej osobie;
 - 13) obowiązać uczestników strzelania do przenoszenia broni palnej z odłączonym magazynkiem podczas wyszkolenia strzeleckiego;
 - 14) w celu usprawnienia przebiegu strzelania wyznaczyć spośród uczestników strzelania amunicyjnego, jeżeli nie został wyznaczony przez kierownika, o którym mowa w § 4 ust. 5 zarządzenia, i przeprowadzić z nim instruktaż;
 - 15) jeżeli wymaga tego regulamin strzelnicy, wyznaczyć inne osoby niż amunicyjny, niezbędne do utrzymania bezpieczeństwa podczas wyszkolenia strzeleckiego;
 - 16) przedstawić uczestnikom strzelania warunki i zasady bezpieczeństwa;
 - 17) przedstawić i omówić przebieg zajęć, warunki oraz przebieg strzelania;
 - 18) nie dopuścić do wyszkolenia strzeleckiego uczestników strzelania zgłaszających zły stan psychofizyczny oraz nieposiadających odpowiedniego wyposażenia;
 - 19) sporządzić listę obecności lub listę uczestników i wyników strzelań;
 - 20) jeżeli amunicyjny nie został wyznaczony – pobrać, wydać i obowiązać strzelających do pokwitowania odbioru amunicji oraz rozliczyć amunicję na podstawie karty rozchodu amunicji;
 - 21) wyznaczyć zmiany strzelające – jednoosobowe, dwuosobowe, wieloosobowe;
 - 22) podczas strzelania:
 - a) sprawować nadzór nad bezpieczeństwem i prawidłowością jego przebiegu,
 - b) reagować na nieprzestrzeżenie przez uczestników strzelania warunków i zasad bezpieczeństwa,
 - c) korygować błędy popełniane przez strzelających w trakcie wykonywania strzelania;
 - 23) po zakończeniu strzelania:
 - a) nadzorować przejrzanie broni przez strzelających,
 - b) dokumentować wyniki strzelania w liście, o której mowa w załączniku nr 6 do zarządzenia;
 - 24) po zakończeniu zajęć:
 - a) przejrzeć uczestnikom strzelania broń palną i magazynki,
 - b) przejrzeć własną broń palną i umożliwić przejrzanie własnej broni palnej wyznaczonej osobie,
 - c) przejrzeć broń palną inną, niż wymieniona w lit. a i b. W przypadku stwierdzenia obecności amunicji w komorze naboju lub w magazynkach, nakazać uczestnikowi strzelania rozładowanie broni palnej,
 - d) omówić wyniki strzelania,
 - e) omówić przebieg oraz dokonać oceny umiejętności z wyszkolenia strzeleckiego,
 - f) nadzorować czynności porządkowe na strzelnicy,
 - g) rozliczyć amunicję.
2. Amunicyjny jest obowiązany:

- 1) wykonywać czynności, o których mowa w ust. 1 pkt 19 i 23 lit. b oraz 24 lit. g;
 - 2) pobrać, wydać i obowiązać strzelających do pokwitowania odbioru amunicji oraz rozliczyć amunicję na podstawie karty rozchodu amunicji.
3. Strzelający jest obowiązany:
- 1) na polecenie i w miejsce wyznaczone przez prowadzącego strzelanie, prowadzącego zajęcia lub instruktora odłożyć amunicję, którą posiada przy sobie;
 - 2) pokwitować odbiór amunicji wydanej do strzelania;
 - 3) rozpocząć strzelanie na komendę określoną przez prowadzącego strzelanie lub instruktora;
 - 4) po zakończeniu strzelania zabezpieczyć broń palną, jeżeli jej konstrukcja to umożliwia;
 - 5) samodzielnie rozpoznać zacięcie broni palnej i je usunąć, zgodnie z warunkami i zasadami bezpieczeństwa, chyba że prowadzący strzelanie lub instruktor postanowi inaczej;
 - 6) wylot lufy kierować w bezpiecznym kierunku;
 - 7) po komendzie „przerwij ogień” albo określonym znaku lub sygnale:
 - a) natychmiast przerwać strzelanie,
 - b) zdjąć palec z języka spustowego, ułożyć go wzdłuż zamka broni,
 - c) zabezpieczyć broń, jeżeli jej konstrukcja to umożliwia,
 - d) przyjąć postawę bezpieczną określoną przez prowadzącego strzelanie, prowadzącego zajęcia lub instruktora.

III.

1. Na komendę „przerwij ogień” albo znak lub sygnał, w przypadkach:
 - 1) pojawienia się przed strzelającymi lub w strefie strzelania osób lub zwierząt,
 - 2) padania pocisków poza obręb kulochwytu,
 - 3) rykoszetowania pocisków poza wyznaczoną strefę,
 - 4) niedyspozycji swojej lub innego uczestnika strzelania,
 - 5) powstania innego, niż wymienione w pkt 1-4, niebezpieczeństwa
– strzelający natychmiast przerywa strzelanie.
1. W przypadkach, o których mowa w ust. 1, komendę „przerwij ogień” albo znak lub sygnał przerywający strzelanie podaje:
 - 1) prowadzący strzelanie,
 - 2) prowadzący zajęcia,
 - 3) instruktor,
 - 4) strzelający,
 - 5) uczestnik strzelania
– który jako pierwszy stwierdził niebezpieczeństwo.
2. W przypadku:
 - 1) stwierdzenia naruszenia zasad bezpieczeństwa przez uczestnika strzelania, strzelającego, prowadzący strzelanie, prowadzący zajęcia lub instruktor przerywa zajęcia i podejmuje działania zmierzające do przywrócenia stanu zapewniającego bezpieczeństwo ich uczestnikom;
 - 2) ponownego naruszenia zasad, o których mowa w pkt 1, prowadzący strzelanie, prowadzący zajęcia lub instruktor odsuwa uczestnika strzelania od zajęć i zgłasza ten fakt kierownikowi jednostki organizacyjnej Policji lub komórki, w której policjant pełni służbę.

Załącznik nr 6

Jednostka organizacyjna Policji:

....., dnia

(miejsowość)

LISTA UCZESTNIKÓW I WYNIKÓW STRZELAŃ

.....
(rodzaj i numer strzelania, rodzaj broni i amunicji)

Lp.	Stopień, imię i nazwisko	Identyfikator kadrowy	Wynik strzelań		Ocena		Liczba wydanej amunicji		Pokwitowanie odbioru amunicji	Zwrot niewykorzystanej amunicji		Podpis	Uwagi
			nr*	nr*	nr*	nr*	nr*	nr*		nr*	nr*		
1													
2													
3													
4													
5													
6													
7													
8													
9													
10													
11													
12													

Ogółem zużyto amunicji:

.....
(nazwa amunicji) (liczba amunicji)

.....
amunicyjny

.....
prowadzący strzelanie**

Objaśnienia:

* numer strzelania zgodny z częścią IV załącznika nr 1 do zarządzenia

** podpisuje się każdy z prowadzących strzelanie