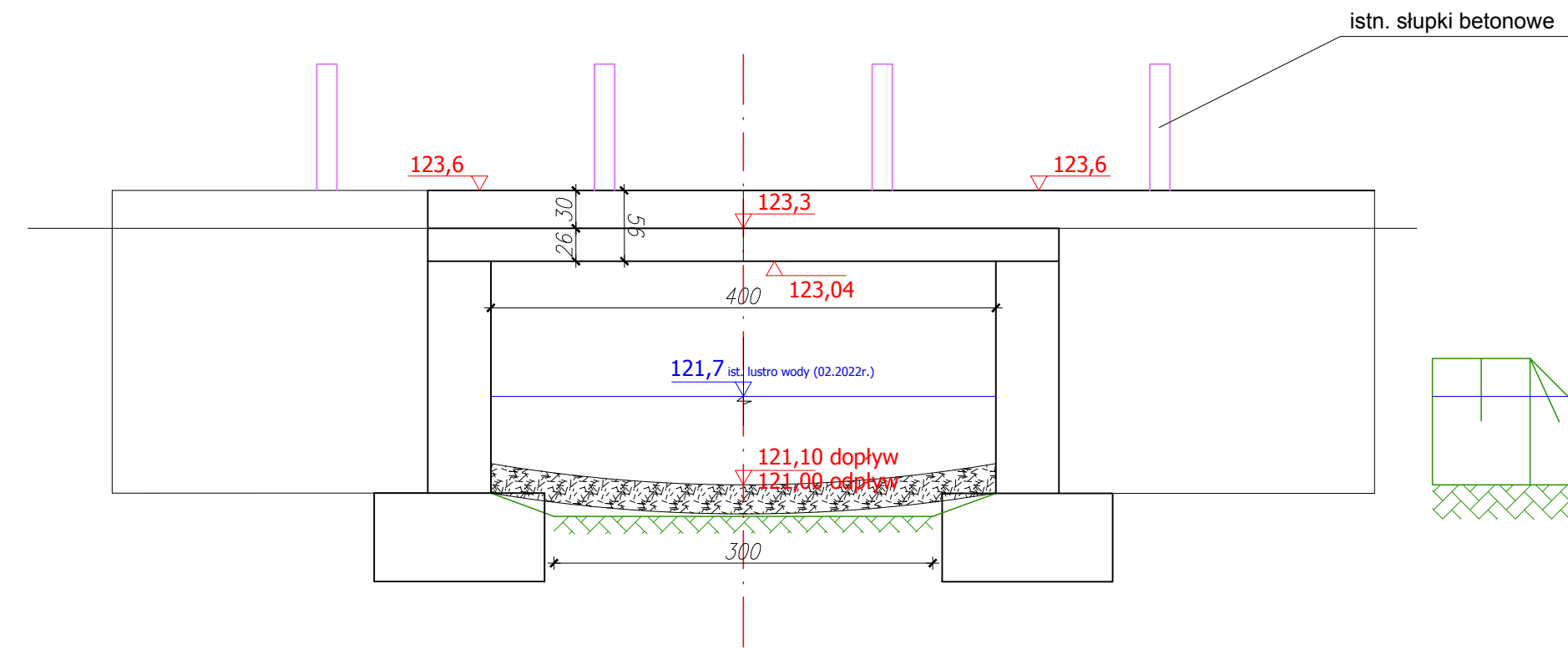
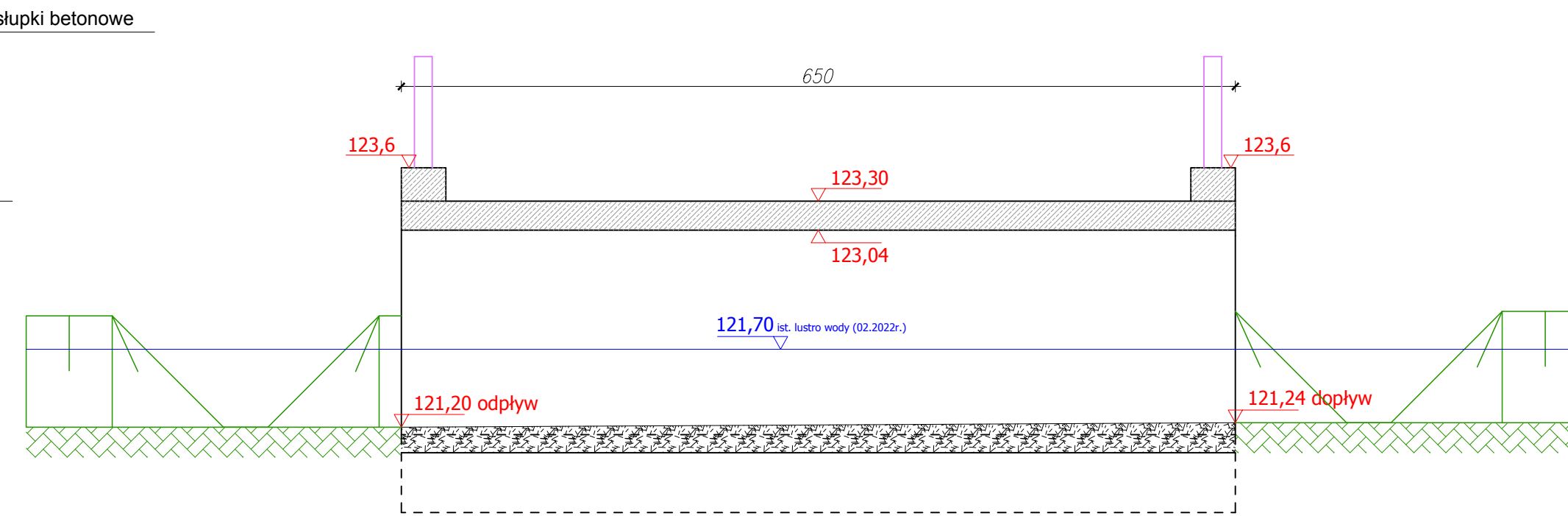


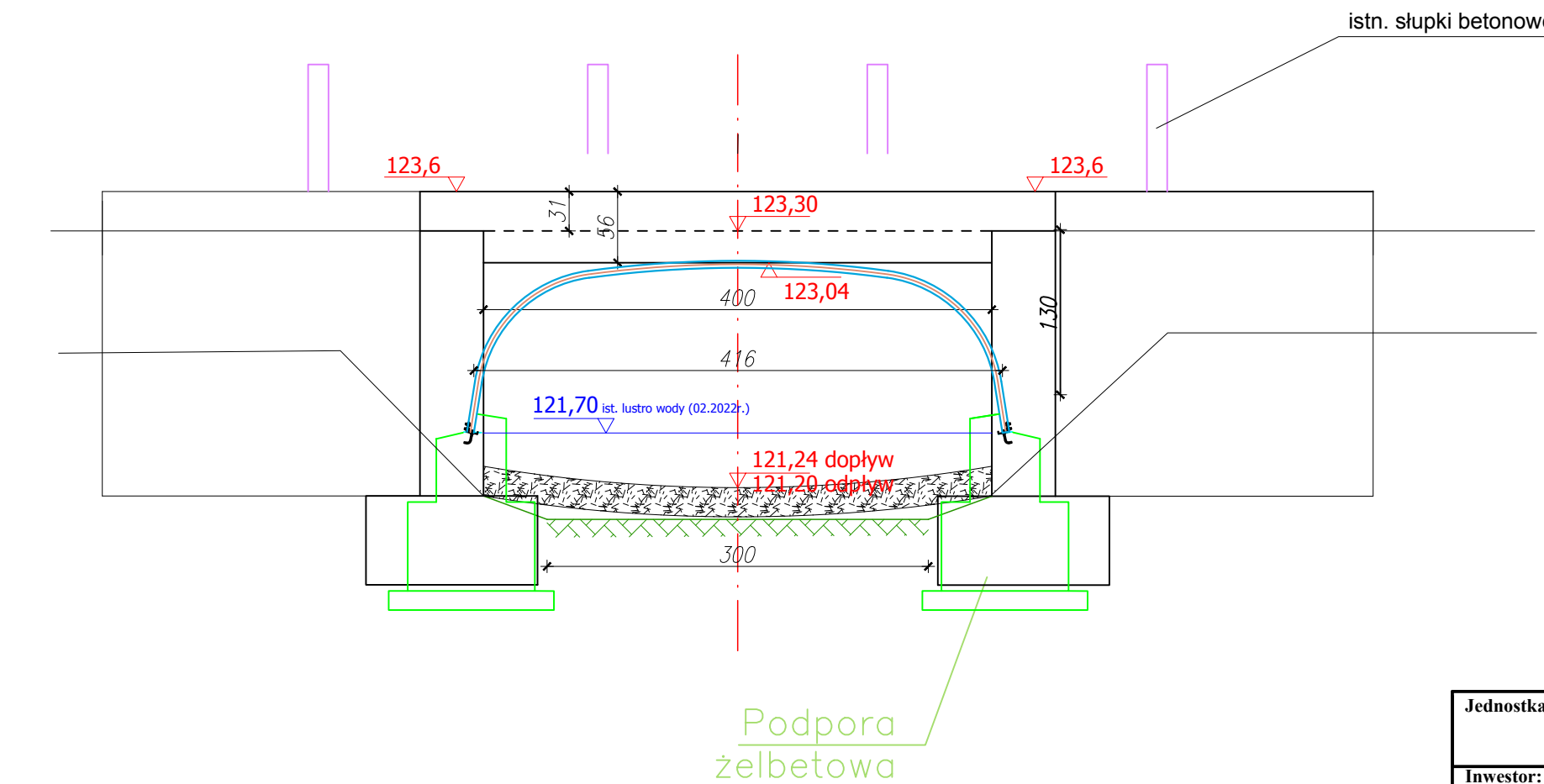
Przekrój poprzeczny istniejącego mostu



Przekrój podłużny istniejącego mostu



Przekrój poprzeczny mostu istniejącego i porjektowanej konstrukcji stalowej nowego mostu



| | | | |
|---|---|--------------|--------------|
| Jednostka projektująca: "DiM Projekt" P.P.W. Dróg i Mostów Leszek Chmielewski 07-410 Ostrołęka ul. Wybickiego 20 kom. 0608-35-88-77 NIP 758-146-34-54 Regon 550744766 | | | |
| Investor: | Wójt Gminy Andrzejewo ul. Warszawska 36, 07-305 Andrzejewo | Branża: | Drogowa |
| Nazwa obiektu: | Droga gminna klasy "L" (lokalna) | Stadium: | P.T. |
| Lokalizacja: | Droga gminna nr 260102 na odcinku 0+000,000 - 1+755,00 | Skala: | 1:50 |
| Temat: | Rozbudowa drogi gminnej nr 260102W Ruskołęka Stara - Przędziszko Grzymki | Data: | Luty 2023 r. |
| Nazwa rysunku: | Istniejący most | Rys nr: | 6 |
| | | Stron: | 2 |
| ZESPÓŁ PROJEKTOWY | | | |
| Funkcja | Imię i nazwisko | Nr uprawnień | Podpis |
| projektant | mgr inż. Leszek Chmielewski | 66/94/Os | |