

SPECYFIKACJA WYKONANIA I ODBIORU ROBÓT ELEKTRYCZNYCH

NAZWA OBIEKTU	<i>Linia kablowa oświetlenia drogowego w m. Gajewo ul. Akacyjowa kategoria XXVI</i>
LOKALIZACJA	<i>Miejscowość: Gajewo ul. Akacyjowa Gmina: Giżycko Powiat: Giżycki dz.: 324, 325/3, 325/1, 325/4, 325/5, 325/6, 325/7, 322, 321, 320, 73/1, 74/2, 328/1, 328/2,</i>
INWESTOR	<i>Gmina Giżycko ul. Mickiewicza 33 11-500 Giżycko</i>
JEDNOSTKA PROJEKTOWA	<i>PROTON PROJEKT Anna Leszczyńska ul. Sportowa 13, 11-513 Miłki</i>
PROJEKTANT:	<i>mgr inż. Artur Leszczyński WAM/0179/POOE/14</i>

Budowa oświetlenia ulicznego.

1. Wstęp

1.1. Przedmiot Specyfikacji Technicznej Wykonania i Odbioru Robót Budowlanych

Przedmiotem niniejszej Specyfikacji Technicznej Wykonania i Odbioru Robót Budowlanych są wymagania dotyczące wykonania i odbioru Robót budowlanych w ramach realizacji zadania: Budowa oświetlenia drogowego.

1.2. Zakres stosowania STWiORB

Specyfikacja Techniczna Wykonania i Odbioru Robót Budowlanych jest stosowana jako dokument przetargowy i kontraktowy przy zlecaniu i realizacji Robót wymienionych w punkcie 1.1.

1.3. Zakres Robót objętych STWiORB

Ustalenia zawarte w niniejszej STWiORB dotyczą prowadzenia robót związanych z budową oświetlenia drogowego zgodnie z Dokumentacją Projektową. Zakres rzeczowy obejmuje:

- wykonanie wykopu,
- montaż fundamentów,
- montaż słupów,
- montaż kabli,
- montaż złącz słupowych,
- montaż opraw,
- montaż uziomów,
- montaż osłon rurowo - kablowych nN,

zgodnie z Dokumentacją Projektową.

1.4. Określenia podstawowe

- 1.4.1. Słup oświetleniowy - konstrukcja wsporcza osadzona na fundamencie, służąca do zamocowania oprawy oświetleniowej na wysokości nie większej niż 14 m.
- 1.4.2. Wysięgnik - element rurowy łączący słup oświetleniowy z oprawą.
- 1.4.3. Oprawa oświetleniowa - urządzenie służące do rozdziału, filtracji i przekształcania strumienia świetlnego wysyłanego przez źródło światła, zawierające wszystkie niezbędne detale do przymocowania i połączenia z instalacją elektryczną.
- 1.4.4. Kabel - przewód wielożyłowy izolowany, przystosowany do przewodzenia prądu elektrycznego, mogący pracować pod i nad ziemią.
- 1.4.5. Ustój - rodzaj fundamentu dla słupów oświetleniowych.
- 1.4.6. Złącze słupowe - urządzenie służące do zasilania obwodów oświetleniowych oraz ich zabezpieczenia.
- 1.4.7. Dodatkowa ochrona przeciwporażeniowa-ochrona części przewodzących dostępnych w wypadku pojawienia się na nich napięcia w warunkach zakłóceń.
- 1.4.8. Pozostałe określenia podstawowe są zgodne z odpowiednimi normami oraz z określeniami podanymi w STWiORB DM 00.00.00 "Wymagania ogólne"
 - warunków bezpieczeństwa pracy,
 - zaplecza dla potrzeb Wykonawcy,
 - warunków organizacji ruchu,
 - zabezpieczenia chodników i jezdni podano w STWiORB DM 00.00.00 „Wymagania

Ogólne".

1.6. Wspólny Słownik Zamówień (CPV)

Kody grup, klas i kategorii robót Wspólnego Słownika Zamówień (CPV) dotyczących przedmiotu zamówienia podano w STWiORB DM 00.00.00 „Wymagania Ogólne".

2. Materiały

2.1. Ogólne wymagania dotyczące materiałów

Ogólne wymagania dotyczące materiałów, ich pozyskiwania i - składowania podano w STWIORB DM.00.00.00. „Wymagania ogólne”.

2.2. Kable i przewody

Kable używane do oświetlenia dróg powinny spełniać wymagania PN-93/E-90401. Zaleca się stosowanie kabli o napięciu znamionowym 0,6/1 kV o żyłach aluminiowych w izolacji polwinitowej i powłoce polietylenowej. Przekrój żył powinien być dobrany w zależności od dopuszczalnego spadku napięcia, dopuszczalnej temperatury nagrzania kabla przez prądy robocze i zwarciove oraz skuteczności ochrony przeciwporażeniowej w przypadku ochrony przed porażeniem za pomocą samoczynnego wyłączenia zasilania. Bębny z kablami należy przechowywać w miejscach pokrytych dachem, zabezpieczonych przed opadami atmosferycznymi i bezpośrednim działaniem promieni słonecznych. Należy zastosować następujące typy kabli i przewodów:

- YAKXS 4 x 25 mm² 1 kV (obwody zasilające oraz obwody oświetleniowe),
- YDYżo 3 x 2,5 mm² (przewód do zasilania oprawy oświetleniowej w słupie oświetleniowym),
- rura dwudzielna A58PS (do zabezpieczenia kabla telekomunikacyjnego).

2.3. Przepusty kablowe

Przepusty kablowe powinny być wykonane z materiałów niepalnych, z tworzyw sztucznych lub stali, wytrzymałych

mechanicznie, chemicznie i odpornych na działanie łuku elektrycznego.

Rury używane do wykonania przepustów powinny być dostatecznie wytrzymałe na działające na nie obciążenia.

Wnętrza ścianek powinny być gładkie lub powleczone warstwą wygładzającą ich powierzchnie dla ułatwienia przesuwania się kabli.

Rury na przepusty kablowe należy przechowywać na utwardzonym placu, w nie nasłonecznionych miejscach zabezpieczonych przed ich uszkodzeniem.

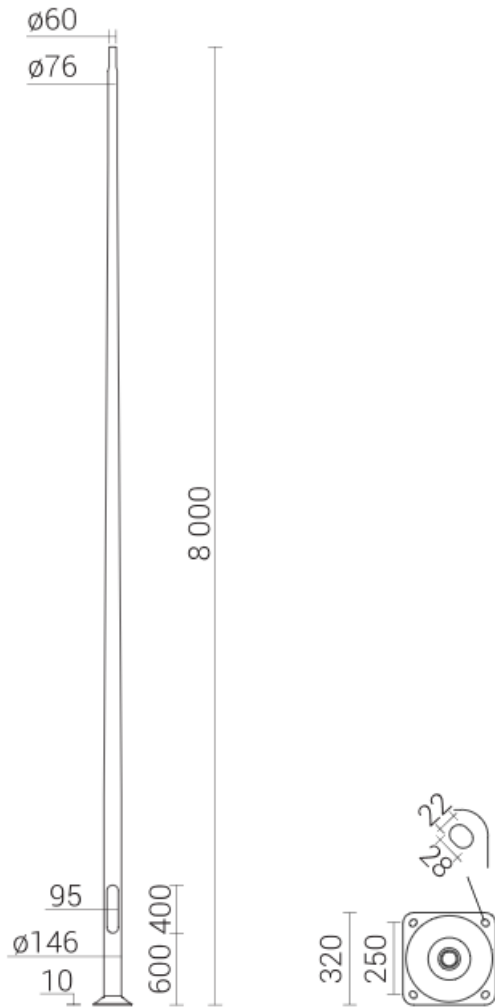
Należy zastosować osłony rurowe kablowe:

- karbowane dwuścienne fi 75 (do zabezpieczenia kabla oświetleniowego),
- rury osłonowe gładkościennie fi 110 (do zabezpieczenia kabla oświetleniowego).

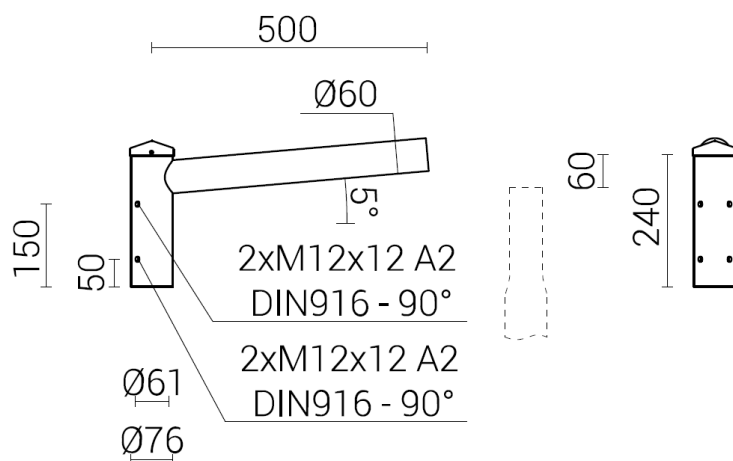
2.4. Słupy oświetleniowe

Słupy aluminiowe anodowane cylindryczno-stożkowe o wysokości 8m z wysięgnikiem pojedynczym o długości 1m, kąt nachylenia wysięgnika 5 stopni. Kształt słupa oraz wysięgnika przedstawiony na załączonych do dokumentacji rysunkach technicznych. Wysokość zawieszenia oprawy 8,0 m. Słup i wysięgnik anodowany na kolor INOX potwierdzony z inwestorem na bazie wzorników kolorów anodowania producenta. Średnica słupa przy podstawie minimum fi 146mm, podstawa słupa o wymiarach 320 x 320, rozstaw śrub 250 x 250, co zapewnia stabilność całej konstrukcji. Słup i wysięgnik zabezpieczony technologią anodowania o minimalnej grubości powłoki anodowej w zakresie od 20 do 25 mikronów. Słup powinien posiadać deklarację właściwości użytkowych sygnowaną znakiem CE wystawioną przez producenta. Minimalny okres gwarancji producenta na słup 5 lat z możliwością wydłużenia do 20 lat.

Przykładowy wizerunek słupa



Przykładowy widok wysięgnika

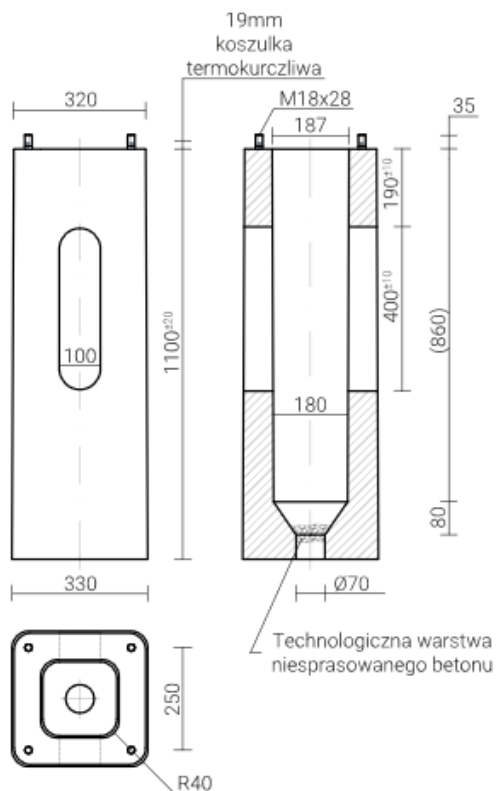


Fundamenty

Dane techniczne:

- beton klasy C25/30 wg normy EN 206-1,
- kosz zbrojeniowy wykonany ze stali B500,
- końce śrubowe cynkowane ogniowo,
- w fundamentach betonowych do słupów i masztów aluminiowych zastosowano tulejki termokurczliwe założone na końcach śrubowych w miejscu osadzenia podstawy słupa, co stanowi dodatkowe zabezpieczenie końca śrubowego przed powstaniem ogniwa korozyjnego
- otwory boczne i otwór pionowy do wprowadzania kabli zasilających,
- powierzchnia zewnętrzna pokryta środkiem impregnującym (hydroizolacyjna emulsja bitumiczna).

Przykładowy widok fundamentu



Słup winien posiadać deklarację zgodności WE sygnowaną znakiem CE wystawioną przez producenta. Do wyposażenia dołączona ma być tabliczka bezpiecznikowa, oraz nierdzewiejący komplet elementów złącznych słupa (nakrętki, podkładki, osłony na nakrętki z tworzywa sztucznego zgodnego z kolorem słupa, kluczyk imbusowy).

Słupy posadzone na prefabrykowanych fundamentach. Słupy powinny przenieść obciążenia wynikające z zawieszenia opraw i wysięgników oraz parcia wiatru dla I strefy wiatrowej, zgodnie z PN-75/E-05100.

Każdy słup powinien posiadać w swej górnej części odpowiedniej średnicy rurę dla zamocowania wysięgnika rurowego i osłony stożkowej. W dolnej części słupy powinny posiadać wnękę, zamykaną drzwiczkami.

Wnękę powinna być przystosowana do zainstalowania łącz IZK z wkładką topikową gG 4A (w ilości zależnej od ilości zainstalowanych opraw).

Elementy powinny być proste w granicach dopuszczalnych odchyłek podanych w dokumentacji projektowej i PN-90/B-03200. Spoiny nie mogą wykazywać pęknięć, a otwory na elementy łączące nie powinny mieć odniesionych krawędzi.

Składowanie słupów oświetleniowych na placu budowy, powinno być na wyrównanym podłożu w pozycji poziomej, z zastosowaniem przekładek z drewna miękkiego.

2.5. Złącza słupowe

Należy zastosować złącza słupowe umożliwiające podłączenie kabli o przekroju 25mm² i wkładki bezpiecznikowej gG4A

2.6. Fundamenty prefabrykowane:

Fundamenty prefabrykowane głębokości 110cm

2.7. Oprawy oświetleniowe

Wymagania techniczne dla opraw LED/ warunki równoważności:

- Możliwość montażu na wysięgniku lub bezpośrednio na słupie,
- Korpus kpl. oprawy wykonany z aluminium odlewane ciśnieniowo (obudowa, pokrywa) z malarską powłoką proszkową zabezpieczającą przed wpływami atmosferycznymi (RAL 7042 lub zbliżony), odporny na uderzenia w zakresie minimum IK 08,
- Zasilacz: elektroniczny o $\lambda - 0,98$ (cos ϕ 0,98), potwierdzenie tego parametru musi wynikać z trwałego odczowania zasilaczy,
- Beznarzędziowy dostęp do komory osprzętu od góry,
- System odcinający napięcie w chwili otwarcia pokrywy,
- Panel wykonany z tworzywa z zamontowanym na nim osprzętem, demontowany z oprawy bez użycia narzędzi, z tzw. szybkozłączką,
- Płynna regulacja kąta nachylenia, przy pomocy zintegrowanego z oprawą uchwytu, w zakresie ± 10 stopni,
- Zabezpieczenie przed samoczynnym opadaniem pokrywy osprzętu, w trakcie wykonywania czynności serwisowych,
- Oprawy o mocy nie większej i strumieniu świetlnym emitowanym z oprawy nie mniejszym niż zawarte w projekcie,
- Skuteczność świetlna oprawy rozumiana, jako strumień świetlny emitowany przez oprawę z uwzględnieniem wszelkich występujących strat do całkowitej energii zużywanej przez oprawę (wraz z uwzględnioną mocą pobieraną przez sterownik), jako system nie może być gorsza niż 130lm / W,
- Klosz: szyba hartowana - IK 08,
- Dyfuzor: bezbarwny (clear);
- Materiał soczewki: PMMA,
- Klasa ochronności – II,
- Oprawa do montażu na słupie lub wysięgniku o średnicy 48÷60 mm,
- Brak zewnętrznego radiatora powodującego osiadanie liści oraz innych zanieczyszczeń,
- Budowa oprawy dwukomorowa (komora optyczna szczelnie oddzielona od komory osprzętu),
- Stopień szczelności IP66 dla obu komór – termiczne rozdzielanie pomiędzy komorą osprzętu, a panelem LED,
- Oprawa wyposażona w system regulujący ciśnienie w oprawie (tzw. filtr), zabezpieczający przed kondensacją pary wodnej,
- Oprawa wykonana zgodnie z wymogami normy – bezpieczeństwo fotobiologiczne lamp i systemów lampowych PN-EN 62471:2010, oraz Dyrektywa RoHS nr: 2008/354/E,
- Wartość wskaźnika udziału światła wysyłanego ku górze (ULOR) zgodnie z rozporządzeniem WE nr 245 / 2009, ULOR = 0 przy ustawieniu w pozycji 00,
- Temperatura barwowa oprawy 4000 K, +/- 200K, oraz 5700K w przypadku przejść dla pieszych,
- Oprawy winne być oznakowane znakami CE lub równoważnymi, posiadać certyfikat ENEC lub równoważny wydany przez laboratorium na terenie Unii Europejskiej,
- Oprawa wyposażona w ogranicznik przepięć do ochrony zasilania źródeł światła LED, o znamionowym prądzie wyładowczym 10kV / 5kA, umieszczony poza zasilaczem, ogranicznik przepięć do ochrony zasilania źródeł światła LED, o następujących minimalnych parametrach:
 - II +III kl. ochrony przeciwporażeniowej,
 - klasa ochronności oprawy II,
 - stopień szczelności – IP 67,
 - wskaźnik rozłączenia sygnalizowany przez LED,
 - aparat uszkodzony – separacja sieci i obwodu prądowego,
 - max. znamionowy prąd obciążenia – 5A,
 - zakres temperatury pracy (-400 do + 850 C),
 - znamionowy prąd wyładowczy – 5kA,
 - najwyższe napięcie trwałej pracy -320V AC,
 - max. prąd wyładowczy – 10kA, 3
 - napięciowy poziom ochrony przy In -1,5 kV,
 - wytrzymałość zwarciowa – 10kA,
 - zgodność z normami EN 61643-11, IEC 61643-11
 - Zakres temperatury pracy oprawy od -300 do + 300 ,
- Trwałość LED przy L90B10 – 100 000h,
- Moc oprawy 36W (minimalny strumień świetlny 4700lm)
- Oprawy muszą posiadać dostępne bazy danych fotometrycznych zamieszczonych na stronie producenta i umożliwiających wykonanie obliczeń parametrów oświetleniowych w ogólnodostępnych programach obliczeniowych typu DIALux , oraz karty katalogowe,
- Prąd wyjściowy układu zasilającego 400 – 700mA,
- Zakłócenia sieci elektrycznej THD < 20% - zgodnie z wymogami lokalnego OSD, • Oprawa wykonana zgodnie z normą EN 60598-1,
- Oprawa spełnia standardy dyrektywy niskonapięciowej (LVD) nr 2006/95/WE, dyrektywy kompatybilności elektromagnetycznej (EMC) nr 2004/108/WE oraz dyrektywy (RoHS) nr 2002/95/WE
- Oprawy wyposażone w autonomiczny przekaźnik czasowy ogólnie dostępny np. APC-LED montowany wraz z

zasilaczem DIM DALI o parametrach:

- Sterowanie mocą pojedynczej oprawy,
- Umożliwia czasową redukcję strumienia świetlnego w oprawach typu LED,
- Możliwość regulacji przedziałów czasowych jak i poziomu redukcji w zakresie od 10 do 100%,

- indywidualny przekaźnik dla opraw LED musi posiadać następujące możliwości:

- zdefiniowania trzech przedziałów czasowych i przypisania każdemu z nich osobnego poziomu redukcji.
- - sterowanie zasilaczem LED w technologii DALI
- - przeprogramowywanie opraw bez dodatkowych przewodów sterujących z poziomu szafki energetycznej / bez pomocy pilota /,
- -programowanie wszystkich opraw jednocześnie bez konieczności osobnego podłączania się do każdej lampy
- - zasilanie +5% -15%;
- - pobór mocy < 0,5W;
- - temperatura pracy -30/+80°C;

2.8. Uziomy

Należy zastosować uziomy poziome płaskownik FeZn 25x4.

2.9. Przewody

Do zasilania opraw należy zastosować przewody YDYżo 3 x 2,5mm².

2.10. Szafka SO

Projektowana szafka oświetlenia ulicznego SO.

2.11. Piasek

Piasek stosowany przy układaniu kabli powinien odpowiadać wymaganiom PN-B-1 1113.

2.12. Folia

Folia służąca do osłony kabla przed uszkodzeniami mechanicznymi, powinna być folią kalandrowaną z uplastycznionego PCW o grubości 0,4 ~ 0,6 mm, gatunku 1, koloru niebieskiego, odpowiadającą wymaganiom BN-68/6353-03.

2.13. Kit uszczelniający

Do uszczelniania połączenia słupa z wysięgnikiem i kapturkiem osłonowym można stosować wszelkie rodzaje kitów spełniające wymagania BN-80/6112-2.

3. Sprzęt

3.1. Ogólne wymagania dotyczące sprzętu

Ogólne wymagania dotyczące sprzętu podano w STWiORB DM 00.00.00 „Wymagania ogólne”.

3.2. Sprzęt do wykonania oświetlenia

Wykonawca przystępujący do wykonania oświetlenia drogowego winien wykazać się możliwością korzystania z następujących maszyn i sprzętu gwarantujących właściwą jakość robót:

- żurawia samochodowego z platformą i balkonem
- zespołu prądotwórczego przenośnego 2,5 kVA
- zagęszczarki wibracyjnej spalinowej 70 m³/h,
- koparko-spycharki o ład. 0,15t,
- wibromłot elektrycznego lub spalinowego do 3 kW,
- samochodu samowyladowczego,
- innego sprzętu zaakceptowanego przez Inżyniera.

4. Transport

4.1. Ogólne wymagania dotyczące transportu

Ogólne wymagania dotyczące transportu podano w STWiORB DM 00-00.00 „Wymagania ogólne”.

4.2. Transport materiałów

Wykonawca przystępujący do wykonania oświetlenia winien wykazać się możliwością korzystania z następujących

środków transportu.

- samoochodu skrzyniowego,
- przyczepy dłuycowej,
- żurawia samochodowego z platformą i balkonem
- samoochodu dostawczego,
- przyczepy do przewożenia kabli.

Na środkach transportu przewożone materiały i elementy powinny być zabezpieczone przed ich przemieszczaniem, układane zgodnie z warunkami transportu, wydanymi przez wytwórcę dla poszczególnych elementów.

5. Wykonanie Robót

5.1. Ogólne zasady wykonania robót

Ogólne zasady wykonywania Robót podano w STWiORB DM 00.00.00 "Wymagania ogólne".

Wykonawca przedstawi Inżynierowi do akceptacji Projekt Technologii i Organizacji Robót oraz Program Zapewnienia jakości uwzględniający wszystkie warunki, w jakich będą wykonywane Roboty.

Wykonawca opracuje powykonawczą inwentaryzację geodezyjną.

5.2. Wykopy pod fundamenty

Przed przystąpieniem do wykonywania wykopów, Wykonawca ma obowiązek sprawdzenia zgodności rzędnych terenu z danymi w Dokumentacji Projektowej oraz oceny warunków gruntowych.

Metoda wykonywania robót ziemnych powinna być dobrana w zależności od głębokości wykopu, ukształtowania terenu oraz rodzaju gruntu. Pod fundamenty prefabrykowane, zaleca się wykonywanie wykopów wąskoprzestrzennych ręcznie. Ich obudowa i zabezpieczenie przed osypywaniem powinno odpowiadać wymaganiom PN-B-02205.

Wykopy pod słupy oświetleniowe zaleca się wykonywać mechanicznie przy zastosowaniu koparek.

W obu wypadkach wykopy wykonane powinny być bez naruszenia naturalnej struktury dna wykopu i zgodnie z PN-B-06050.

5.3. Montaż fundamentów prefabrykowanych

Montaż fundamentów należy wykonać zgodnie z wytycznymi montażu dla konkretnego fundamentu zamieszczonego w Dokumentacji Projektowej. Fundament powinien być ustawiony przy pomocy dźwigu na 10 cm warstwie betonu B 10 (C 8/10), spełniającego wymagania PN-B-06250 lub zagęszczonego żwiru spełniającego wymagania PN-B-11111. Przed jego zasypaniem należy sprawdzić rzędne posadowienia, stan zabezpieczenia antykorozyjnego ścianek i poziom górnej powierzchni, do której przytwierdzona jest płyta mocująca. Maksymalne odchylenie górnej powierzchni fundamentu od poziomu nie powinno przekroczyć 1:1500 z dopuszczalną tolerancją rzędnej posadowienia ± 2 cm. Ustawienie fundamentu w pianie powinno być wykonane z dokładnością ± 10 cm. Wykop należy zasypać ziemią bez kamieni ubijając ją warstwami zagęszczarką wibracyjną, co 20 cm. Wskaźnik zagęszczenia gruntu powinien osiągnąć co najmniej 0,95 wg BN-72/8932-01.

5.4. Montaż uziomów

Płaskownik FeZn 25x4 układać na całej długości wykopu. Połączenie uziemień ze słupami płaskownikiem stalowym ocynkowanym. Wykonywane prace winny spełniać wymagania PN-E-05009/54, a zblżenia i skrzyżowania przewodów uziemiających z kablami wg. PN-E-05003/01.

5.5. Montaż stopów oświetleniowych

Słupy należy ustawiać dźwigiem w uprzednio przygotowane i częściowo wykonane fundamenty. Spód słupa powinien opierać się na warstwie betonu klasy B 10 (C 8/10) wg PN-B-06250 grubości min. 10 cm lub na płycie chodnikowej o wymiarach 50x50x7 cm. Głębokość posadowienia słupa oraz typ fundamentu należy wykonać według Dokumentacji Projektowej Odchyłka osi słupa od pionu, po jego ustawieniu, nie może być większa niż 0,001 wysokości słupa. Słup należy ustawiać tak, aby jego wnęka znajdowała się od strony chodnika, a przy jego braku, od strony przeciwnej niż nadjeżdżające pojazdy oraz nie powinna być położona niżej niż 20 cm od powierzchni chodnika lub gruntu.

5.6. Montaż opraw

Montaż opraw należy wykonywać przy pomocy samochodu z balkonem.

Każdą oprawę przed zamontowaniem należy podłączyć do sieci i sprawdzić jej działanie (sprawdzenie zaświecenia się lampy). Oprawy należy montować po uprzednim wciągnięciu przewodów zasilających do słupów i wysięgników.

Należy stosować przewody pojedyncze o izolacji wzmocnionej żyłami miedzianymi o przekroju żyły nie mniejszym niż 2,5 mm². Ilość przewodów kabelkowych zależy jest od ilości opraw. Oprawy należy mocować na wysięgnikach w sposób wskazany przez producenta opraw po wprowadzeniu do nich przewodów zasilających i ustawieniu ich w położenie pracy. Oprawy powinny być mocowane w sposób trwały, aby nie zmieniały swego położenia pod wpływem warunków atmosferycznych i parcia wiatru dla I strefy wiatrowej. W przypadku zmiany opraw w stosunku do projektu Wykonawca dostarczy obliczenia sprawdzające uzyskiwanych parametrów oświetlenia. Parametry te muszą spełniać

wymagania STWiORB.

5.7. Układanie kabli

Układanie kabli należy przeprowadzać zgodnie z Polską Normą PN-76/E-05125, „Elektroenergetyczne i sygnalizacyjne linie kablowe” - Projektowanie i budowa. Układanie kabli winno być wykonywane w sposób wykluczający ich uszkodzenie przez zginanie, skręcanie, rozciąganie itp. Zaleca się stosowanie rolek w przypadku układania kabli o masie większej niż 4 kg/m. Dopuszcza się mechaniczne układanie kabli przy użyciuciągarek lub rolek napędzanych pod warunkiem spełnienia wymogów określonych w p. 2.5.1-a i b normy PN-76/E-05125.

Temperatura graniczna przy układaniu kabli nie powinna być niższa niż 0° w przypadku kabli o powłoce z tworzyw sztucznych. Przy układaniu kabli można zginać kabel tylko w przypadkach koniecznych a średnica zginania nie powinna być mniejsza niż 10-krotna zewnętrzna średnica kabla. Przy układaniu kabli w pobliżu innych kabli lub przewodów kable układać w takich odległościach, aby w normalnych warunkach pracy i przy zakłóceniach nie wywoływały w sąsiednich liniach elektroenergetycznych niepożądanych zjawisk np. indukowania prądów. Kable w ziemi należy układać na dnies wykopu, jeżeli grunt jest piaszczysty, w pozostałych wypadkach kable należy układać na warstwie piasku o grubości, co najmniej 10cm. Ułożone kable należy zasypać warstwą piasku, co najmniej 10cm, następnie warstwą 15cm rodzimego gruntu, folią kablową niebieską oraz pozostałą resztą ziemi rodzimej. Głębokość układania kabli mierzona od powierzchni ziemi do zewnętrznej powierzchni kabla powinna wynosić 70cm lub 50cm w przypadku kabla układanego pod chodnikami do oświetlenia ulicznego, zasilania podświetlanych znaków drogowych i sygnalizacji ruchu ulicznego. W wykopach kable powinny być układane linia falistą z zapasem 1-3% wystarczającym do skompensowania możliwych przesunięć gruntu.

W przypadku układania kabli w rurach i blokach osłonowych, głębokość tych osłon mierzona od powierzchni terenu powinna wynosić, co najmniej: 50cm - przy układaniu linii kablowych pod chodnikami, 70cm - przy układaniu linii kablowych w terenie bez. nawierzchni oraz 100cm - przy układaniu kabli w częściach dróg i ulic przeznaczonych do ruchu kołowego. Po ułożeniu linii kablowych należy wykonać pomiary i próby określone w p. 7.2 do 7.7 normy PN-76/E-05125.

5.8. Przewody

Przewody podlegające działaniu siły naciągu należy tak łączyć lub tak zawieszać na konstrukcji wsporczej, aby wytrzymałość złącza lub miejsca uchwycenia przewodu wynosiła dla przewodów wielodrutowych, co najmniej 90% wytrzymałości przewodu.

Przewody należy łączyć złączkami. Zamocowanie przewodu do izolatora powinno być takie, aby nie osłabiało jego wytrzymałości. Zależnie od funkcji, jaką spełnia konstrukcja wsporcza oraz od jej wytrzymałości, należy stosować zawieszenie przewodu przelotowe lub odciągowe.

5.9. Montaż szaf oświetleniowych i złącz rozgałęźnych

Szafy zabudować jako wolnostojące na fundamentach prefabrykowanych z wydzielonymi członami złączowo - sterowniczym. Lokalizacja szaf zgodnie z Dokumentacją Projektową.

5.10. Montaż rur ochronnych

W miejscach skrzyżowań linii kablowych z drogami należy ułożyć rury osłonowe.

Głębokość ułożenia przepustów kablowych powinna być taka, aby odległość pionowa mierzona od górnej części osłony kabla do górnej powierzchni drogi wynosiła, co najmniej 0,7, a od dna rowu od górnej części osłony kabla do górnej powierzchni drogi wynosiła, co najmniej 0,5 m. Długość przepustu kablowego winna być taka, aby odległość pozioma mierzona od końca przepustu do krawędzi jezdni wynosiła, co najmniej 0,5 m. Wloty rur powinny być uszczelnione, a miejsca instalowania przepustów po zasypaniu oznaczone słupkami oznacznikowymi.

5.11. Wykonanie dodatkowej ochrony przeciwporażeniowej

System dodatkowej ochrony przeciwporażeniowej dla instalacji oświetleniowej - szybkie wyłączenie zasilania, układ sieci zasilającej TN-C-S, 0,23 kV. W układzie sieci TN-C utworzenie dodatkowej ochrony przeciwporażeniowej polega na połączeniu części przewodzących dostępnych z uziemionym przewodem ochronnym PE powodującym w warunkach zakłóceń odłączenie zasilania. Dodatkowo na końcu linii oświetleniowej i na końcu każdego odgałęzienia o długości większej niż 200 m, należy wykonać uziomy, których rezystancja nie może przekraczać 10Ω.

6. Zakres rzeczowy i ilościowy robót

1. Wykonanie linii kablowej oświetleniowej:

- linia kablowa długości 695m
- słupy oświetleniowe 18szt,
- fundament 18szt,
- oprawa LED 36W 18szt,
- uziemienie FeZn 25x4 dł. 584m.

6.1. Ogólne zasady kontroli jakości robót

Ogólne zasady kontroli jakości Robót podano w STWiORB DM.00.00.00 „Wymagania ogólne”.

6.2. Wykopy pod fundamenty

Lokalizacja, wymiary i zabezpieczenie ścian wykopu powinno być zgodne z Dokumentacją Projektową i STWiORB. Po zasypaniu fundamentów, ustojów lub kabli należy sprawdzić wskaźnik zagęszczenia gruntu oraz sposób usunięcia nadmiaru gruntu z wykopu.

6.3. Fundamenty

Program badań powinien obejmować sprawdzenie kształtu i wymiarów, wyglądu zewnętrznego oraz wytrzymałości. Parametry te powinny być zgodne z wymaganiami zawartymi w Dokumentacji Projektowej oraz wymaganiami PN-B-03322 i PN-B-19701. Ponadto należy sprawdzić dokładność ustawienia w planie i rzędne posadowienia.

6.4. Latarnie

Elementy latarni powinny być zgodne z Dokumentacją Projektową i BN-79/9068-01.

Latarnie oświetleniowe, po ich montażu, podlegają sprawdzeniu pod względem:

- dokładności ustawienia pionowego słupów,
- prawidłowości ustawienia wysięgnika i opraw względem osi oświetlanej jezdni,
- jakości połączeń kabli i przewodów na tabliczce bezpiecznikowej- zaciskowej oraz na zaciskach oprawy,
- jakości połączeń śrubowych słupów, masztów, wysięgników i opraw,
- stanu antykorozyjnej powłoki ochronnej wszystkich elementów.

6.5. Linia kablowa

W czasie wykonywania i po zakończeniu robót kablowych należy przeprowadzić następujące pomiary:

- głębokości zakopania kabla,
- grubości podsypki piaskowej nad i pod kablem,
- odległości folii ochronnej od kabla,
- rezystancji izolacji i ciągłości żył kabla.

Pomiary należy wykonywać co 10 m budowanej linii kablowej, za wyjątkiem pomiarów rezystancji i ciągłości żył kabla, które należy wykonywać dla każdego odcinka kabla.

Ponadto należy sprawdzić wskaźnik zagęszczenia gruntu nad kablem i rozplantowanie nadmiaru ziemi.

6.6. Pomiar natężenia oświetlenia

Pomiary należy wykonywać po upływie, co najmniej 0,5 godz. od włączenia lamp. Lamy przed pomiarem powinny być wyświecone minimum przez 100 godzin. Pomiary należy wykonywać przy suchej i czystej nawierzchni, wolnej od pojazdów, pieszych i jakichkolwiek obiektów obcych, mogących zniekształcić przebieg pomiaru. Pomiarów nie należy przeprowadzać podczas nocy księżycowych oraz w złych warunkach atmosferycznych (mgła, śnieżyca, unoszący się kurz itp.). Do pomiarów należy używać przyrządów pomiarowych o zakresach zapewniających przy każdym pomiarze odchylenia nie mniejsze od 30 % całej skali na danym zakresie.

Pomiary natężenia oświetlenia należy wykonywać za pomocą luksomierza wyposażonego w urządzenie do korekcji kątowej, a element światłoczuły powinien posiadać urządzenie umożliwiające dokładne poziomowanie podczas pomiaru.

Wykonać pomiary:

- natężenia ośw.

6.7. Pomiar elektryczne

Po wybudowaniu wykonać pomiary elektryczne, rezystancji izolacji, skuteczności ochrony przeciwporażeniowej oraz współczynnika mocy tgφ, w przypadku przekroczenia wartości 0,4 tgφ wykonać w szafie SOU kompensacje mocy.

7. Obmiar robót

7.1. Ogólne zasady obmiaru robót

Ogólne zasady obmiaru robót podano w STWiORB DM.00.00.00 „Wymagania ogólne”.

Jednostką obmiarową jest sztuka (szt.) zamontowanej i odebranej oprawy z wszystkimi robotami towarzyszącymi zgodnie z Dokumentacją Projektową.

Jednostką obmiarową jest sztuka (szt.) zamontowanego wysięgnika z wszystkimi robotami towarzyszącymi zgodnie z Dokumentacją Projektową.

Jednostką obmiarową jest sztuka (szt.) zamontowanego uziomu z wszystkimi robotami towarzyszącymi zgodnie z Dokumentacją Projektową.

Jednostką obmiarową jest metr (m) ułożenia kabla z wszystkimi robotami towarzyszącymi zgodnie z Dokumentacją Projektową.

Jednostką obmiarową jest metr (m) ułożonej osłony rurowej z wszystkimi robotami towarzyszącymi zgodnie z Dokumentacją Projektową.

Jednostką obmiarową jest komplet (kpi.) zamontowanych złączy kablowo - pomiarowych z wszystkimi robotami towarzyszącymi zgodnie z Dokumentacją Projektową.

8 Odbiór Robót

8.1. Ogólne zasady odbioru robót

Ogólne zasady odbioru Robót podano w STWiORB DM 00.00.00 "Wymagania ogólne".

8.2. Odbiór robót zanikających i ulegających zakryciu

Odbiorowi robót zanikających i ulegających zakryciu podlegają:

- wykopy pod fundamenty i kable,
- wykonanie fundamentów,
- ułożenie kabla z wykonaniem podsypki pod i nad kablem,
- ułożenie osłon rurowych,
- wykonanie uziomów z taśm.

8.3. Dokumenty do odbioru końcowego robót

Do odbioru końcowego Wykonawca jest zobowiązany przygotować:

- aktualną powykonawczą Dokumentację Projektową,
- geodezyjną dokumentację powykonawczą,
- protokoły z dokonanych pomiarów skuteczności zerowania zastosowanej ochrony przeciwporażeniowej
- protokoły z dokonanych pomiarów oświetlenia.
- protokoły z dokonanych pomiarów skuteczności uziemienia ochrony odgromowej obostrzonej.
- protokół odbioru Robót

W przypadku niezgodności, choć jednego elementu robót z wymaganiami, roboty uznaje się za niezgodne z Dokumentacją Projektową i Wykonawca zobowiązuje się do ich poprawy na własny koszt.

9. Podstawa płatności

9.1. Ogólne ustalenia dotyczące podstawy płatności

Ogólne ustalenia dotyczące podstawy płatności podano w STWiORB DM.00.00.00 „Wymagania ogólne”.

9.2. Cena jednostki obmiarowej

Płaci się za jednostkę obmiarową oświetlenia drogowego zgodnie z pkt. 7.

Cena jednostkowa jest ceną uśrednioną dla założonego sposobu wykonania i obejmuje:

- opracowanie Projektu Technologii i Organizacji Robót oraz Programu Zapewnienia Jakości,
- zapewnienie niezbędnych czynników produkcji,
- zakup i dostarczenie na plac budowy wszystkich niezbędnych materiałów,
- zastosowanie materiałów pomocniczych koniecznych do prawidłowego wykonania robót lub wynikających z przyjętej technologii robót,
- prace pomiarowe i przygotowawcze,
- oznakowanie robót,
- roboty ziemne,
- opłaty za składowanie,
- wykonanie powykonawczej inwentaryzacji geodezyjnej,
- wykonanie wykopów pod fundamenty słupów oświetlenia,
- ułożenie prefabrykowanych fundamentów na podsypce piaskowej,
- ułożenie kabla,
- ułożenie rur osłonowych,
- ułożenie przewodów,
- montaż słupów oświetleniowych,
- montaż tabliczek słupowych,
- montaż masztów oświetleniowych,
- montaż wysięgników i głowic,
- montaż opraw LED,
- montaż uziomów,

- montaż rozłączników bezpiecznikowych,
- montaż listew rozgałęźnych,
- montaż osłon rurowo - kablowych nN,
- podłączenie do sieci zgodnie z Dokumentacją Projektową i STWiORB,
- przeprowadzenie prób i konserwowanie urządzeń w okresie gwarancji,
- uporządkowanie terenu robót; wywóz odpadów na wysypisko wraz z kosztami utylizacji lub na miejsce przystosowane do składowania poza terenem budowy,
- wykonanie wszelkich niezbędnych badań i prób.

10. Przepisy związane

10.1. Normy

- | | |
|-------------------------|--|
| 1. PN-B-03322 | Elektroenergetyczne linie napowietrzne. Fundamenty konstrukcji wsporczych |
| 2. PN-B-06050 | Roboty ziemne budowlane. Wymagania w zakresie wykonywania badań przy odbiorze |
| 3. PN-B-06250 | Beton zwykły |
| 4. PN-B-06712 | Kruszywa mineralne do betonu |
| 5. PN-B-23010 | Domieszki do betonu. Klasyfikacja i określenia |
| 6. PN-EN 197-1 | Cement. Skład, wymagania i kryteria zgodności dla cementu powszechnego użytku. |
| 7. PN-B-03200 | Konstrukcje stalowe. Obliczenia statystyczne i projektowanie |
| 8. PN-B-32250 | Materiały budowlane. Woda do betonu i zapraw |
| 9. PN-C-89205 | Rury nieplastyfikowanego polichlorku winylu |
| 10. PN-E-02032 | Oświetlenie dróg publicznych |
| 11. PN-E-05100 | Elektroenergetyczne linie napowietrzne. Projektowanie i budowa. |
| 12. PN-E-05125 | Elektroenergetyczne linie kablowe. Projektowanie i budowa |
| 13. PN-IEC439-1+AC/94 | Rozdzielnice i sterownice niskonapięciowe. Wymagania dotyczące zestawów badanych w pełnym i niepełnym zakresie badań typu |
| 14. PN-E-06305.15 | Elektryczne oprawy oświetleniowe. Typowe wymagania i badania |
| PN-IEC598-1+A1/94 | |
| 15. PN-EN2002/60598-2-3 | Oprawy oświetleniowe-wymagania ogólne szczegółowe drogowe i uliczne. |
| | Mosty Katowice Sp. z o.o. |
| 16. PN-E-0631'4 | Elektryczne oprawy oświetleniowe zewnętrzne |
| 17. PN-E-90401 | Kable elektroenergetyczne i sygnalizacyjne o izolacji i powłoce poliwinilowej na napięciu znamionowe nie przekraczające 6/6 kV. Kable elektroenergetyczne na napięciu zn. 0,6/1 kV |
| 18. PN-E-05003/03 | Ochrona odgromowa obiektów budowlanych. Ochronna obostrzona. |
| 19. PN-IEC 60364. | "Instalacja elektryczna w obiektach budowlanych. Projektowanie i budowa, ochrona od porażenia prądem elektrycznym |
| 20. PN-M-34501 | Gazociągi i instalacje gazownicze. Skrzyżowania gazociągów z przeszkodami terenowymi. Wymagania |
| 21. PN-92/0-79100-01,02 | Opakowania transportowe. Odporność na narażenie mechaniczne. Wymagania i badania |
| 22. BN-80/61 i 2-28 | Kit miniowy |
| 23. BN-68/6353-03 | Folia kalandrowana techniczna z uplastycznionego polichlorku winylu suspensyjnego |
| 24. BN-88/6731-08 | Cement. Transport i przechowywanie |
| 25. PN-B-11111/96 | Kruszywa naturalne do nawierzchni drogowych. Żwir i pospółka |
| 26. PN-B-11113/96 | Kruszywa mineralne do nawierzchni drogowych Piasek. |
| 27. BN-83/8836-02 | Przewody podziemne. Roboty ziemne. Wymagania i badania przy odbiorze |
| 28. BN-77/8931-12 | Oznaczanie wskaźnika zagęszczenia gruntu |
| 29. BN-72/8932-01 | Budowle drogowe i kolejowe. Roboty ziemne. |
| 30. BN-83/8971-06 | Rury becznieniowe. Kielichowe rury betonowe i żelbetowe WIPRO |
| 31. BN-89/8984-17/03 | Telekomunikacyjne sieci miejscowe. Linie kablowe. Ogólne wymagania i badania |
| 32. BN-79/9068-01 | Prefabrykaty budowlane z betonu. Elementy konstrukcji wsporczych oświetleniowych i energetycznych linii napowietrznych |

10.2. Inne dokumenty

33. Rozporządzenie Ministra Budownictwa i Przemysłu Materiałów Budowlanych w sprawie bezpieczeństwa i higieny pracy przy wykonywaniu robót budowlano-montażowych i rozbiórkowych Dz. U. Nr 13 Z dn. 10 04 1972r.
34. Warunki Techniczne Wykonania i Odbioru Robót Budowlano-Montażowych - Część V Instalacje elektryczne, 1973r.
35. Rozporządzenie Ministra Przemysłu z dn. 26 11 1990r. w sprawie warunków technicznych jakim powinny odpowiadać urządzenia elektroenergetyczne w zakresie ochrony przeciwporażeniowej. Dz. U. Nr 8Iz dn. 26 11 1990r.
36. Instrukcja zabezpieczeń przed korozją konstrukcji betonowych. Nr 240 wyd. przez ITB w 1982r.