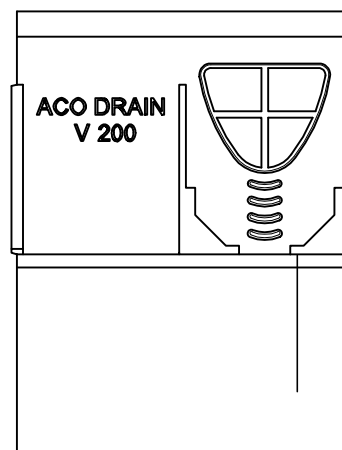
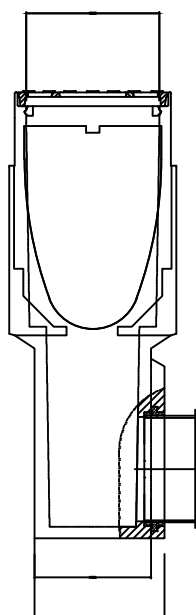
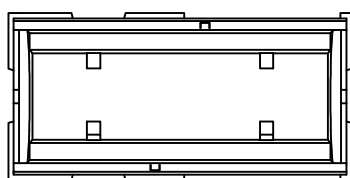


V 200 EK  
0-20



ACO DRAIN  
V 200

Otwór z uszczelką do króćca  $\varnothing 160$  lub  $\varnothing 200$



Skrzynka	Średnica Przytacza	Krawędź		
		Stal ocynk. Nr katalog.	Żeliwna Nr katalog.	Stal nierdz. Nr katalog.
-	$\varnothing 160$	13191	13391	13291
-	$\varnothing 200$	13192	13392	13291

Jednoczęściowa skrzynka  
odpływowa z koszem  
osadczym

INWESTYCJA:  
**Rozbudowa drogi powiatowej nr 1801W w gm. Serock**

WYKONAWCA: DROMACC Maciej Białoszewski  
ul. Goworowska 31A/5  
07-410 Ostrołęka  
NIP: 758-210-07-65  
REGON: 146110936  
tel. +48 660 522 577

ZAMAWIAJĄCY: ZARZĄD POWIATU LEGIONOWSKIEGO  
ul. gen. Władysława Sikorskiego 11  
05-119 Legionowo



	imię i nazwisko:	nr uprawnień:	podpis:
PROJEKTANT:	inż. Przemysław Więcek	MAZ.0396.POOD.06 uprawnienia budowlane do projektowania bez ograniczeń w specjalności drogowej	
SPRAWDZAJĄCY:	mgr inż. Jacek Żuraw	PKR.0047/PWOD.04 uprawnienia budowlane do projektowania i kier. robotami bez ograniczeń w specjalności drogowej	
KOORDYNATOR:	mgr inż. Maciej Białoszewski		

RYSUNEK: SCHEMAT WPUSTU LINIOWEGO nr: 18

DATA:	SKALA:	FAZA:	REWIZJA:
08/2021	* *	PW	A