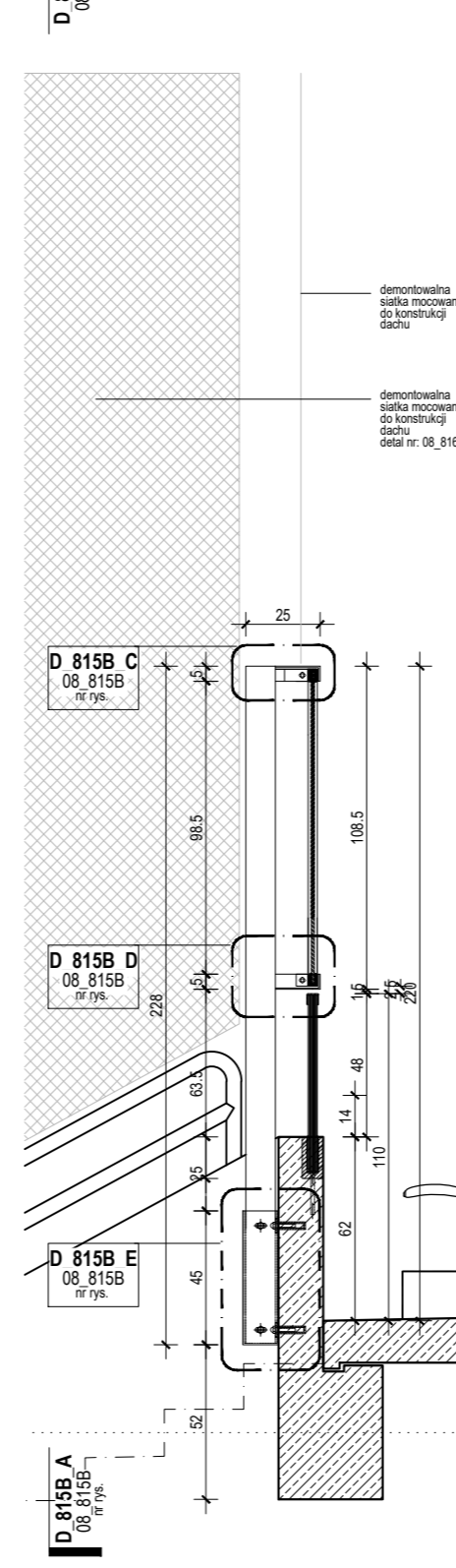
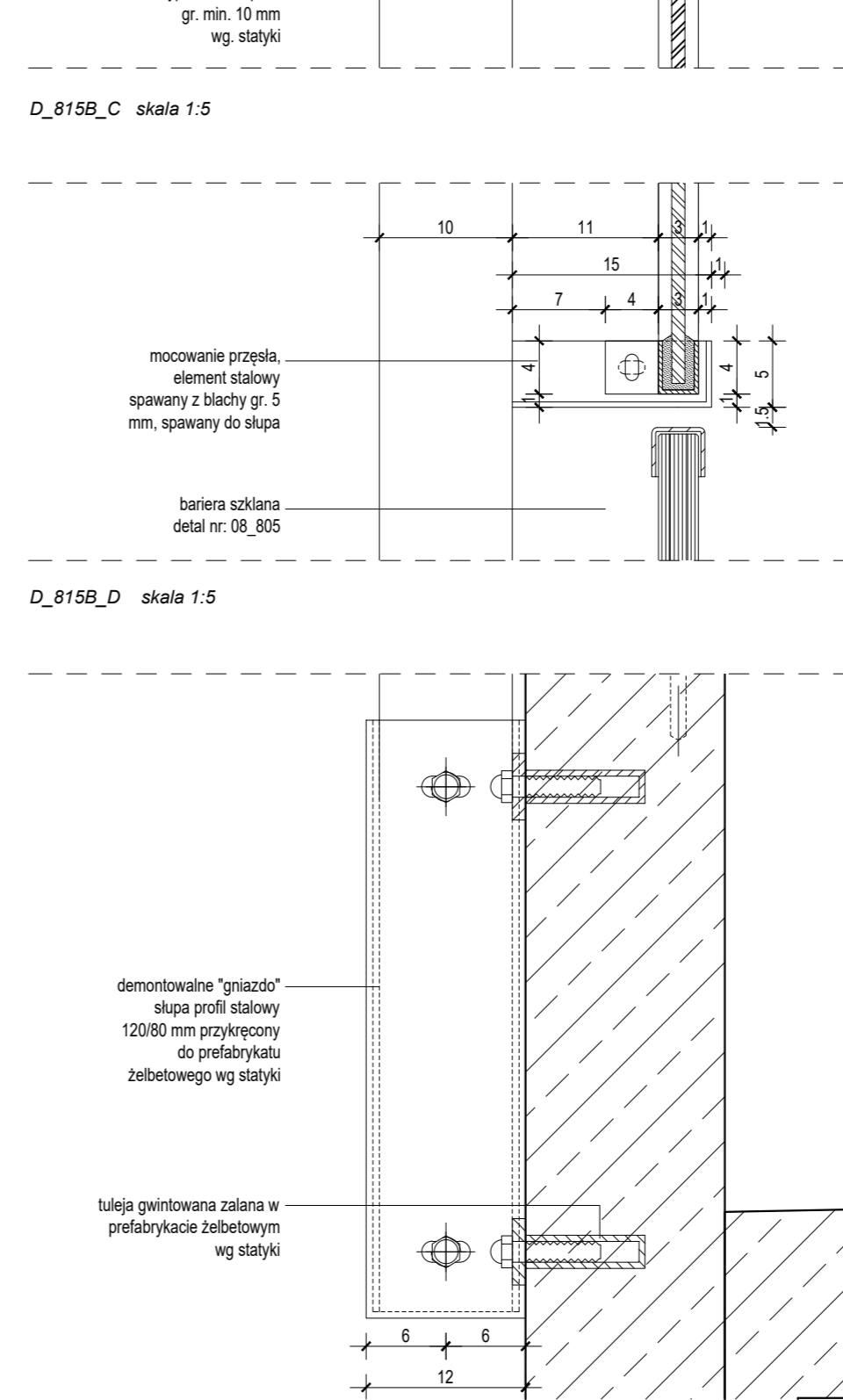


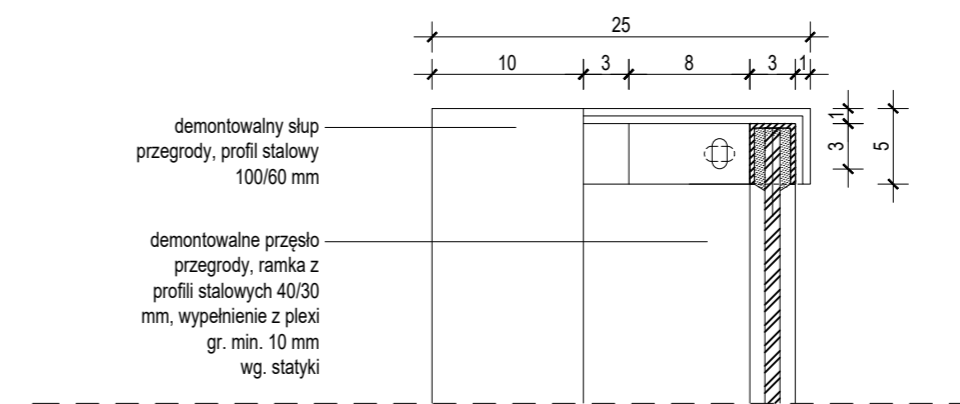
D_815B_A widok od strony murawy skala 1:25



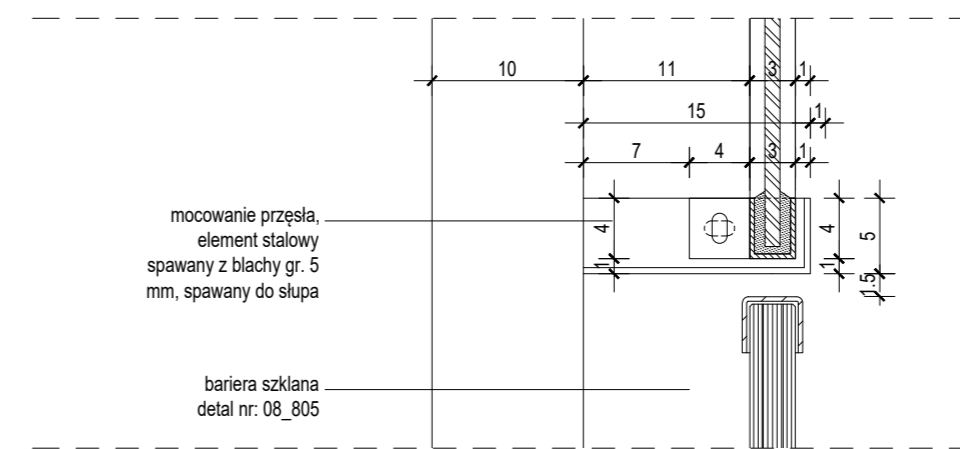
D_815B_B przekrój skala 1:25



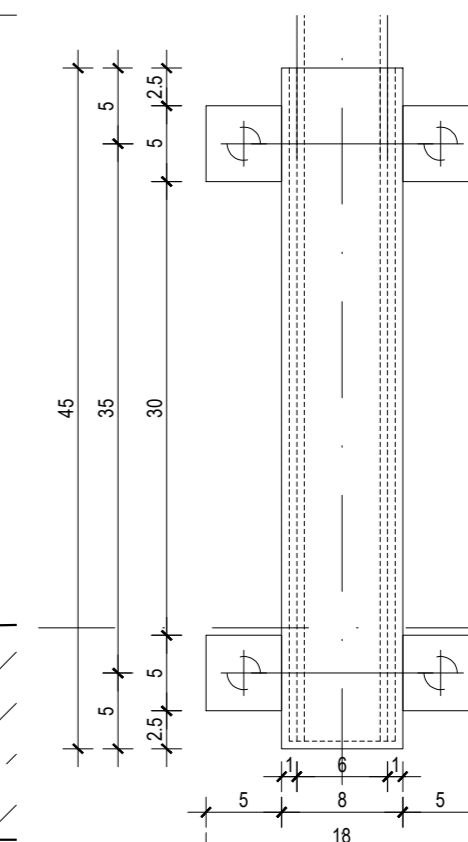
D_815B_E skala 1:5



D_815B_C skala 1:5



D_815B_D skala 1:5



D_815B_F skala 1:5

WYMIARY NALEŻY SPRAWDZIĆ NA BUDOWIE

WSZYSTKIE ELEMENTY STALOWE JEŚLI NIE OKREŚLONO INACZEJ - OCYNKOWANE OGNIOWO, KLASA STALI 18G2.

WYMIARY EL. NOŚNYCH, ROZSTAW MOCOWAŃ I TYP KOTEW WG OBLICZEŃ STATYCZNYCH

OBCIĄŻENIE POZIOME NA WYS. 1.1M BARIERY: 3-2 KN/M - ZGODNIE Z PN-EN 13200-3

- UWAGI:
- WYKONAWCA MA OBOWIĄZEK SPRAWDZIĆ WSZYSTKIE WYMIARY W NATURZE. W PRZYPADKU NIEŚCISŁOŚCI WYKONAWCA MA OBOWIĄZEK POINFORMOWAĆ O ZAISTNIEJĄCEJ NIEZGODNOŚCI NADZÓR AUTORSKI.
 - WYKONAWCA WINNIEN WYKONYWAĆ ROBOTY ZGODNIE ZE WSZYSTKIMI OBOWIĄZUJĄCYMI NORMATAMI I PRZEPISAMI BUDOWLANYMI, PROJEKTAMI (RYSUNKAMI I OPISAMI) ORAZ ZGODNIE ZE SZTUKĄ BUDOWLANĄ.
 - WYKONAWCA MA OBOWIĄZEK SPRAWDZIĆ ZGODNOŚĆ DOKUMENTACJI Z PROJEKTAMI BRANŻOWYMI.
 - W PRZYPADKU ŚTWARDZENIA NIEZGODNOŚCI MIĘDZY PROJEKTAMI, KOLIZJI ITP. WYKONAWCA JEST ZOBOWIĄZANY POINFORMOWAĆ O TYM NADZÓR INWESTORSKI I AUTORSKI PRZED PRZYSTĄPIENIEM DO ROBÓT.
 - NIEDOPUSZCZALNE JEST STOSOWANIE TECHNOLOGII I MATERIAŁÓW ZAMIENNYCH BEZ ZGODY NADZÓR INWESTORSKI I AUTORSKI.
 - WSZYSTKIE PRZEPISY, PRZEBIEGA PRZEJĄCĄCE IZOLACJĘ PRZECIWOĐNĄ NALEŻY DOKŁADNIE USZCZELNIC.
 - PRZED PRZYSTĄPIENIEM DO WYKONYWANIA ROBÓT NALEŻY SPRAWDZIĆ W ODPOWIEDNICH PROJEKTACH BRANŻOWYCH ROBOTY ZWIĄZANE. EWENTUALNE UWAGI NALEŻY PRZEDSTAWIĆ NADZÓROWI AUTORSKIEMU.
 - PROWADZENIE ROBÓT W OPARCIU O DOKUMENTACJĘ JEDNEJ BRANŻY BEZ SPRAWDZENIA ODNIEŚIEN DO INNYCH BRANŻ JEST ZABRONIONE.
 - PRZED PRZYSTĄPIENIEM DO ROBÓT WYKONAWCA PRZEDSTAWI DO AKCEPTACJI NADZÓROWI ODPOWIEDNIE RYSUNKI WARSZTATOWE POSZCZEGÓLNYCH ELEMENTÓW BUDYNKU, DOTYCZY TO W SZCZEGÓLNOŚCI ELEMENTÓW ELEWACJI, WYKONCZENIA HOLLI, DRZWI, ELEMENTÓW PRZESZKONYCH, SIATEK BALUSTRAD.
 - W WYPADKU ŚTWARDZENIA JAKICHKOLWIEK ROZBIEŻNOŚCI POMIĘDZY PROJEKTEM I STANEM ISTNIEJĄCYM WYKONYWANYCH JUŻ ROBÓT NALEŻY WEZWAĆ NADZÓR AUTORSKI. WYKONYWANIE DALSZYCH PRAC JEST ZABRONIONE.
 - SPOSÓB MODULACJI I POSADZEK, ŚCIAN, ROZMIESZCZENIE STOJNYCH ELEMENTÓW WYPOSAŻENIA, WIDOCZNYCH ELEMENTÓW INSTALACJI WENTYLACYJNYCH I SANITARNYCH NALEŻY ROZPATRYWAĆ Z CAŁOŚCIĄ GEOMETRII BUDYNKU.
 - WYMIARY PODANE LITERĄ WSKAZUJĄ, ŻE DANY WYMIAR JEST JEDNAKOWY Z INNYM OPISANYM TĄ SAMĄ LITERĄ I ZNAJDUJĄCYM SIĘ W SĄSIĘDZTWIE NA TYM SAMYM RYSUNKU.
 - WYMIAROWANIE PRZESZKŁONEJ FASADY W OSIACH, SZCZEGÓLWIE WYMIARY WG PROJEKTU WARSZTATOWEGO WYKONAWCY.
 - PRZED WYKONANIEM ŚCIAN SPRAWDZIĆ W DOKUMENTACJI ICH STYKI Z PŁASZCZYZNĄ PODŁOGI I SUFITU.

projekt
BUDOWA STADIONU MIEJSKIEGO W OPOLE, WRAZ Z PARKINGAMI ORAZ INFRASTRUKTURĄ TECHNICZNĄ

adres inwestycji
ul. Technologiczna, 46-020 Opole

inwestor
Miasto Opole
Rynek-Ratusz
45-015 Opole

faza projektu **PROJEKT WYKONAWCZY** PW

generalny projektant
90 Architekci Sp. z o.o.
ul. Jaworzyńska 7/9
00-634 Warszawa

GMT Sp. z o.o.
ul. Mikotowska 40
41-400 Mysłowice, Polska

branża **ARCHITEKTURA** A

projektant główny
mgr inż. arch. Piotr Czarniecki
uprawnienia budowlane w specjalności architektonicznej do projektowania z ograniczeniami: MA/005/09

projektanci
Jędrzej Przytuski
Jarosław Jachna
Agata Gryszkiewicz
Justyna Nowik-Barowska
Magdalena Szarlej
Małgorzata Wójcik

sprawdzający
mgr inż. arch. Katarzyna Przytuska
uprawnienia budowlane w specjalności architektonicznej do projektowania z ograniczeniami: MA/082/12

konstrukcja mgr inż. Marcin Sarata
inst. sanitarne mgr inż. Mirosław Wyderka
inst. elektr. mgr inż. Mariusz Szelek

treść rysunku
DEMONTOWALNA SZKLANA PRZEGRODA - SEKTOR GOŚCI, WYS.: 2.20 M - BALUSTRADA PRZY WOMITORIUM

data 16.04.2020 skala 1:25 / 1:5 nr rewizji 00

nr rysunku **1810SO_PW_A_08_815B-00**

kod projektu - faza - branża - numer rysunku - rewizja