

ZBIORCZE ZESTAWIENIE DRZWI I BRAM ZEWNĘTRZNYCH								
Typ	Description	Klasa ppoż.	Szer. w świetle ościeżnicy	Wys. w świetle ościeżnicy	Szer. w świetle muru	Wys. w świetle muru	Skrzydło Ilość	Liczba
T.B								18
TBR.1	Brama segmentowa		234	245	234	245		2
TBR.2	Brama rolowana w kioskach gastronomicznych		874	144	874	144		10
TBR.3	Brama rolowana w kioskach gastronomicznych		144	144	144	144		2
TS.Z.1	Drzwi stalowe		90	210	107	218	1	41
TS.Z.2	Drzwi stalowe, w odp. pożarowej	EI60	100	210	118	218	1	1
TS.Z.I.2	Drzwi techniczne stalowe, w odp. pożarowej	EI30	120	210	137	218	1	2
TS.Z.II.1	Drzwi stalowe dwuskrzydłowe		120	210	140	218	2	6
TS.Z.II.1	Drzwi stalowe dwuskrzydłowe		140	210	160	218	2	6
TS.Z.II.1	Drzwi stalowe dwuskrzydłowe		180	210	200	218	2	6
TS.Z.II.1	Drzwi stalowe dwuskrzydłowe, w odp. pożarowej	EI30	180	210	202	219	2	1
TS.Z.II.2	Drzwi stalowe dwuskrzydłowe, w odp. pożarowej	EI60	140	210	162	219	2	3
TS.Z.II.3	Drzwi zew. do pom. z odpod. marka ref. Renson/ Lamela L.060.HF		200	255	255.7	262	2	2
TS.Z.II.4	Brama wjazdowa na murawę		448	405	448	405		4
								104

TYP TS.Z.1

WYMIARY W świetle ościeżnicy 90 / 210 cm
W świetle muru 107 / 218 cm

OPIS Drzwi stalowe, przylgowe, jednoskrzydłowe, pełne

OSĆCIEŻNICA Ościeżnica stalowa, narożna. Standardowo ocynkowana i zagrubiona, lakierowana proszkowo w kolorze dopasowanym do wykończenia skrzydła (kolor wg zestawień i proj. wnętrz)

SKRZYDŁO Skrzydło przylgowe (cienka przylga), wykonane z dwóch litecznych, ocynkowanych blach stalowych o gr. 1,25mm z wypełnieniem z wełny mineralnej. Wykończenie: lakierowana proszkowo w kolorze dopasowanym do wykończenia skrzydła (kolor wg zestawień i proj. wnętrz)
Zawiasy ukryte. Trwałość mechaniczna - min. klasa 6 zgodnie z PN-EN 12400:2004. Wytrzymałość mechaniczna - min. klasa 4 zgodnie z PN-EN 1192:2001. Współczynnik przenikania ciepła U=1,3 W/m²K. Wzmocnienie pod samozamykacz. Zamek dostosowany pod wkładkę patentową

UWAGI Szczegółowe wyposażenie drzwi wg. tabeli zestawienia drzwi. Wszystkie typy drzwi, jako element widoczny wyposażenia podlegają przedstawieniu próbek i akceptacji N.A. przed zamówieniem

TYP TS.Z.2

WYMIARY W świetle ościeżnicy 100 / 210 cm
W świetle muru 118 / 219 cm

OPIS Drzwi stalowe, przylgowe, jednoskrzydłowe, pełne, w odporności pożarowej EI30 lub EI60

OSĆCIEŻNICA Ościeżnica stalowa, narożna. Standardowo ocynkowana i zagrubiona, lakierowana proszkowo w kolorze dopasowanym do wykończenia skrzydła (kolor wg zestawień i proj. wnętrz)

SKRZYDŁO Skrzydło przylgowe (cienka przylga), wykonane z dwóch litecznych, ocynkowanych blach stalowych o gr. 1,25mm z wypełnieniem z wełny mineralnej. Wykończenie: lakierowana proszkowo w kolorze dopasowanym do wykończenia skrzydła (kolor wg zestawień i proj. wnętrz)
Zawiasy ukryte. Trwałość mechaniczna - min. klasa 6 zgodnie z PN-EN 12400:2004. Wytrzymałość mechaniczna - min. klasa 4 zgodnie z PN-EN 1192:2001. Współczynnik przenikania ciepła U=1,3 W/m²K. Wzmocnienie pod samozamykacz. Zamek dostosowany pod wkładkę patentową

UWAGI Szczegółowe wyposażenie drzwi wg. tabeli zestawienia drzwi. Wszystkie typy drzwi, jako element widoczny wyposażenia podlegają przedstawieniu próbek i akceptacji N.A. przed zamówieniem

TYP TS.Z.I.1

WYMIARY W świetle ościeżnicy 140 / 210 cm
W świetle muru 160 / 218 cm

OPIS Drzwi stalowe, przylgowe, dwuskrzydłowe, pełne

OSĆCIEŻNICA Ościeżnica stalowa, narożna. Standardowo ocynkowana i zagrubiona, lakierowana proszkowo w kolorze dopasowanym do wykończenia skrzydła (kolor wg zestawień i proj. wnętrz)

SKRZYDŁO Skrzydło przylgowe (cienka przylga), wykonane z dwóch litecznych, ocynkowanych blach stalowych o gr. 1,25mm z wypełnieniem z wełny mineralnej. Wykończenie: lakierowana proszkowo w kolorze dopasowanym do wykończenia skrzydła (kolor wg zestawień i proj. wnętrz)
Zawiasy ukryte. Trwałość mechaniczna - min. klasa 6 zgodnie z PN-EN 12400:2004. Wytrzymałość mechaniczna - min. klasa 4 zgodnie z PN-EN 1192:2001. Współczynnik przenikania ciepła U=1,3 W/m²K. Wzmocnienie pod samozamykacz. Zamek dostosowany pod wkładkę patentową

UWAGI Szczegółowe wyposażenie drzwi wg. tabeli zestawienia drzwi. Wszystkie typy drzwi, jako element widoczny wyposażenia podlegają przedstawieniu próbek i akceptacji N.A. przed zamówieniem

TYP TS.Z.II.2

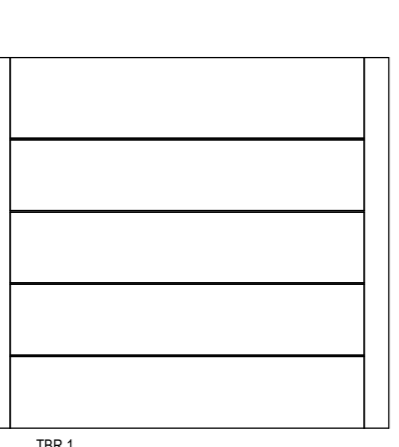
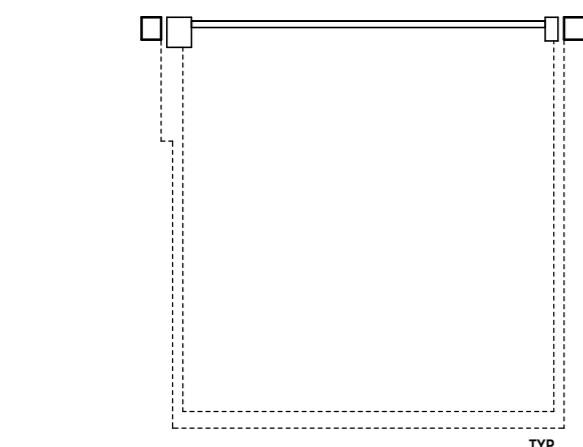
WYMIARY W świetle ościeżnicy 120, 140 / 210 cm
W świetle muru 142, 162 / 219 cm

OPIS Drzwi stalowe, przylgowe, dwuskrzydłowe, pełne, w odporności pożarowej EI30 lub EI60

OSĆCIEŻNICA Ościeżnica stalowa, narożna. Standardowo ocynkowana i zagrubiona, lakierowana proszkowo w kolorze dopasowanym do wykończenia skrzydła (kolor wg zestawień i proj. wnętrz)

SKRZYDŁO Skrzydło przylgowe (cienka przylga), wykonane z dwóch litecznych, ocynkowanych blach stalowych o gr. 1,25mm z wypełnieniem z wełny mineralnej. Wykończenie: lakierowana proszkowo w kolorze dopasowanym do wykończenia skrzydła (kolor wg zestawień i proj. wnętrz)
Zawiasy ukryte. Trwałość mechaniczna - min. klasa 6 zgodnie z PN-EN 12400:2004. Wytrzymałość mechaniczna - min. klasa 4 zgodnie z PN-EN 1192:2001. Współczynnik przenikania ciepła U=1,3 W/m²K. Wzmocnienie pod samozamykacz. Zamek dostosowany pod wkładkę patentową

UWAGI Szczegółowe wyposażenie drzwi wg. tabeli zestawienia drzwi. Wszystkie typy drzwi, jako element widoczny wyposażenia podlegają przedstawieniu próbek i akceptacji N.A. przed zamówieniem



TYP TBR.2

WYMIARY W świetle ościeżnicy 874 / 162,4 cm
W świetle muru 890 / 170 cm

OPIS Brama rolowana zewnętrzna ocieplana. Współczynnik izolacyjności cieplnej: 1,1 W / (m²K) dla zamontowanej bramy. Współczynnik izolacyjności akustycznej: 25dB

Phyta bramy: 42mm, ocieplane segmenty stalowe, wykonane z ocynkowanej ognio- i kwasoodpornej, ocieplane pianką PU, z zewnątrz i wewnątrz zabezpieczenie przed przytraśnięciem palców, krawcowe kątowniki stalowe / uszczelka progowa z EPDM z uszczelką progową z EPDM, uszczelkami międzysegmentowymi i uszczelką nadproża z EPDM

Kolor RAL 7016

Ościeżnica kątowna wykonana z blachy stalowej ocynkowanej ognio- i kwasoodpornej, z boczny zabezpieczenie przed przytraśnięciem przykręcaną bezpieczną szyną bieżną i boczną uszczelką z EPDM

UWAGI Szczegółowe wyposażenie drzwi wg. tabeli zestawienia drzwi. Wszystkie typy drzwi, jako element widoczny wyposażenia podlegają przedstawieniu próbek i akceptacji N.A. przed zamówieniem

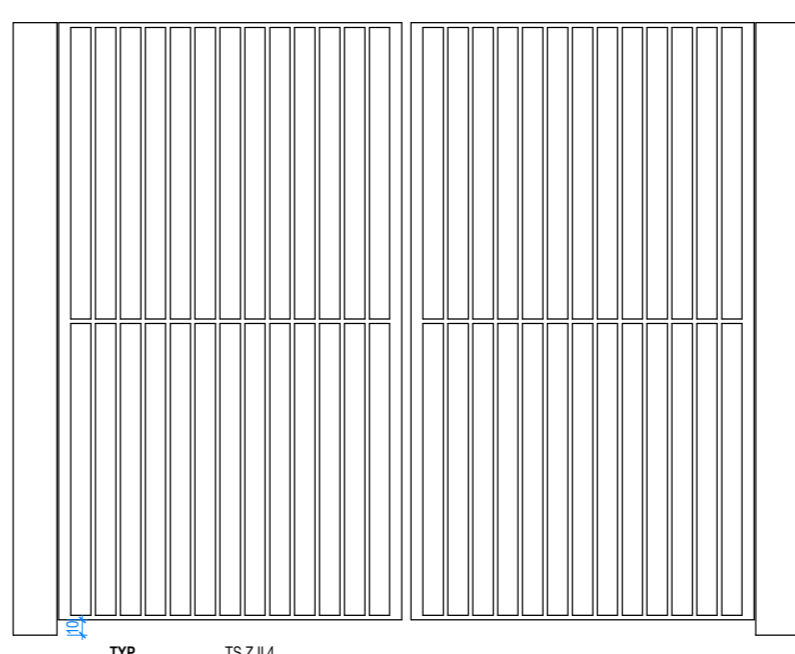
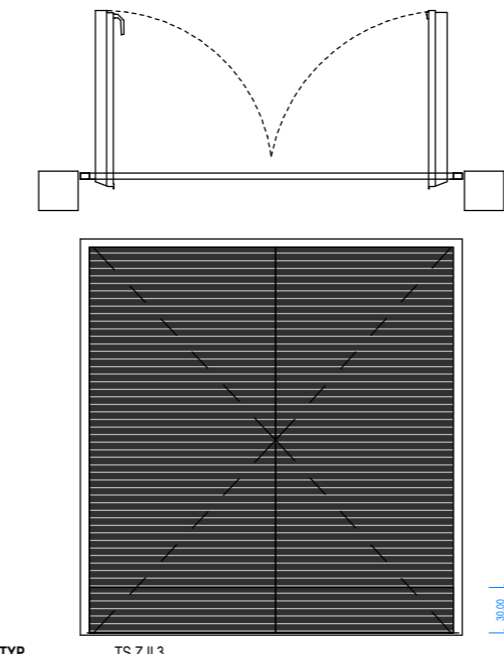
TYP TBR.3

WYMIARY W świetle ościeżnicy 150 / 150 cm
W świetle muru ... / ... cm

OPIS Brama rolowana zewnętrzna ocieplana. Współczynnik izolacyjności cieplnej: 1,1 W / (m²K) dla zamontowanej bramy. Współczynnik izolacyjności akustycznej: 25dB

...
Kolor RAL 7016

UWAGI Szczegółowe wyposażenie drzwi wg. tabeli zestawienia drzwi. Wszystkie typy drzwi, jako element widoczny wyposażenia podlegają przedstawieniu próbek i akceptacji N.A. przed zamówieniem



TYP TS.Z.II.3

WYMIARY W świetle ościeżnicy 200 / 255 cm
W świetle muru 253 / 262 cm

OPIS Drzwi stalowe, dwuskrzydłowe, żaluzjowe z lamelami z przesłaniem fizycznym 76%, włót pow. min. 2,3 m², dolna część zabezpieczona panelem pełnym od wiew. przew. przedstawianiu się śniegu do pomieszczenia. Żaluzje zabezpieczone siatką przeciwowadom. Wykończenie: lakierowana proszkowo w kolorze RAL 7016

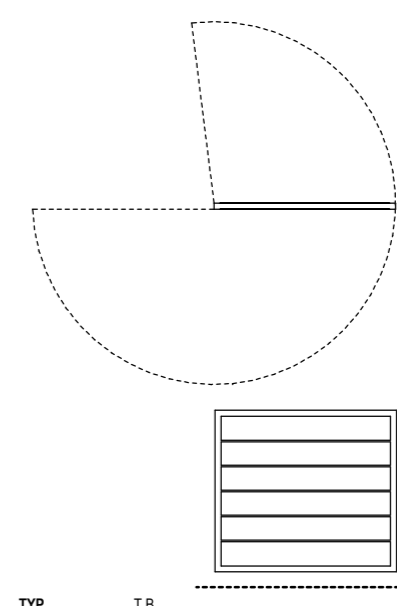
UWAGI Szczegółowe wyposażenie drzwi wg. tabeli zestawienia drzwi. Wszystkie typy drzwi, jako element widoczny wyposażenia podlegają przedstawieniu próbek i akceptacji N.A. przed zamówieniem

TYP TS.Z.II.4

WYMIARY W świetle ościeżnicy 448 / 405 cm
W świetle muru 520 / 405 cm

OPIS Brama stalowa, dwuskrzydłowa. Wykończenie: lakierowana proszkowo w kolorze RAL 7016

UWAGI Szczegółowe wyposażenie drzwi wg. tabeli zestawienia drzwi. Wszystkie typy drzwi, jako element widoczny wyposażenia podlegają przedstawieniu próbek i akceptacji N.A. przed zamówieniem



TYP T.B.

WYMIARY W świetle ościeżnicy 130 / 107 cm
W świetle muru ... / ... cm

OPIS Bramki na boisko

Kolor żółty

UWAGI Szczegółowe wyposażenie drzwi wg. tabeli zestawienia drzwi. Wszystkie typy drzwi, jako element widoczny wyposażenia podlegają przedstawieniu próbek i akceptacji N.A. przed zamówieniem

UWAGI:

- WSZYSTKIE WYMIARY NALEŻY SPRAWDZIĆ PRZED ROZPOCZĘCIEM ROBÓT WG STANU ISTNIEJĄCEGO NA BUDOWIE ORAZ OBLICZENOWO NA PLANIE.
- WSZYSTKIE ELEMENTY NOŚNE I KONSTRUKCYJNE MOGĄ BYĆ WYKONANE WYŁĄCZNIE WG SPRAWDZONEGO PROJEKTU KONSTRUKCYJNEGO. WYKONAWCA ZOBOWIĄZANY JEST DO WYKONANIA WSZYSTKICH ROBÓT BUDOWLANYCH WG UZNANYCH REGUL. SZTUKI BUDOWLANEJ ORAZ WG NAJNOWSZEJ STANU WIEDZY TECHNICZNEJ Z ZACHOWANIEM PRZEPISÓW POLSKICH NORM ORAZ PRAWA BUDOWLANEGO, JAK I WSKAZÓWEK TECHNICZNYCH PRODUCENTÓW. ZA PRAWIDŁOWOŚĆ WYKONANIA ODPOWIADA WYKONAWCA.
- WYKONANIE JAKICHKOLWIEK BRUZI I PRZEBIĆ W ELEMENTACH KONSTRUKCYJNYCH MOŻE NASTĄPIĆ WYŁĄCZNIE PO UZYSKANIU PISEMNEJ ZGODY KONSTRUKTORA.
- WYMIARY ELEMENTÓW KONSTRUKCYJNYCH SA OPARTE NA PLANOWYCH SZALUNKOWYCH I ZBROJENIOWYCH.
- W GRUBOŚCI WARSTW PODŁOGOWYCH ZAWARTA JEST GRUBOŚĆ OKŁADZINY.
- WYKONAWCA PRZED PRZYSTĄPIENIEM DO ROBÓT BUDOWLANYCH MUSI UZYSKAĆ ZATWIERDZENIE PROJEKTÓW WARSZTATOWYCH I MONTAŻOWYCH U PROJEKTANTA.
- ODPORNOŚĆ PRZEGRÓD BUDOWLANYCH I DRZWI ROZPATRYWAC ZGODNIE Z RYSUNKAMI BRANŻY POŻAROWEJ.

UWAGI DO ZESTAWIENIA DRZWI:

- SAMOZAMYKACZE (STOSOWAC SAMOZAMYKACZE UKRYTE. W DRZWIACH Z KONTAKTOWNEM SPRAWDZIĆ PRZED ZAMÓWIENIEM CZY NIE WYSTĘPUJE KOLIZJA SAMOZAMYKACZA Z KONTAKTOWNEM. W TAKICH PRZYPADKACH POWADOMIĆ N.A. I STOSOWAC SAMOZAMYKACZE NAWIERZCHNIOWE)
- WYPOSAŻENIE TELETECHNICZNE, ZWIĄZANE Z KONTROLĄ DOSTĘPU WG. PROJ. INSTALACJI TELETECHNICZNYCH (PRZED ZAMÓWIENIEM DRZWI UWZGLĘDNIĆ ELEMENTY Z PROJEKTU TELETECHNIKI)
- OKŁUDA DO AKCEPTACJI N.A. PRZED ZAMÓWIENIEM
- WSZYSTKIE KLAMKI, SZYLDY IDENTYCZNE DLA CAŁEGO BUDYNKU (KLAMKA L-FORM, STAL, NIERDZEWNA, SZYLD OKRĄGLY, POCHWYTY NA PEŁNĄ WYSOKOŚĆ DRZWI)
- KŁÓCZY I MATERIAŁY DRZWI UWZGLĘDNIĆ RAZEM Z PLANAMI PROJEKTU WNETRZ
- OPASKI DRZWIOWE ORAZ OSĆCIEŻNICE W TYM SAMY KOLORZE CO KOLOR SKRZYDŁA
- ZAWIASY UKRYTE
- PRZY DRZWIACH DWUSKRZYDŁOWYCH, SZER. SKRZYDŁA CZYNNEGO W ŚWIETLE PRZEJŚCIA MIN. 90 CM
- PRZED ZAMÓWIENIEM SPRAWDZIĆ MOŻLIWE KOLIZJE Z ELEMENTAMI STAŁYMI BUDYNKU, A WYPOSAŻENIEM DRZWI (KLAMKI, SAMOZAMYKACZE I T.P.)

projekt

BUDOWA STADIONU MIEJSKIEGO W OPOLU, WRAZ Z PARKINGAMI ORAZ INFRASTRUKTURĄ TECHNICZNĄ

adres inwestycji ul. Technologiczna, 46-020 Opole

inwestor Miasto Opole Rynek-Ratusz 45-015 Opole

faza projektu **PROJEKT WYKONAWCZY** PW

główny projektant **90 Architekci Sp. z o.o.** ul. Jaworzynska 7/9 00-634 Warszawa

projektant **mgr inż. arch. Piotr Czarniecki** uprawnienia budowlane w specjalności architektonicznej do projektowania bez ograniczeń, nr uprawnień: MA/050/09

projektor **mgr inż. arch. Katarzyna Przyłuska** uprawnienia budowlane w specjalności architektonicznej do projektowania bez ograniczeń, nr uprawnień: MA/050/12

konstrukcja **mgr inż. Marcin Sarata**

inst. sanitarnie **mgr inż. Mirosław Wyderka**

inst. elektr. **mgr inż. Mariusz Szelek**

treść rysunku **ZESTAWIENIE DRZWI I BRAM ZEWNĘTRZNYCH**

data 16.04.2020 skala 1:50 rewizja nr 00

nr rysunku **1810SO-PW-A-06_301-00**

kod projektu - faza - branża - numer rysunku - rewizja