

17.12.2018

ZPS

J.S.K

Architekci Sp. z o.o.

WROCŁAW OFFICE:  
ul. św. Antoniego 2/4  
50-073 Wrocław  
T. +48 71 341 08 15

DD-02

DRZWI DREWNIANE

Rozmiar drzwi zgodnie z projektem architektonicznym.

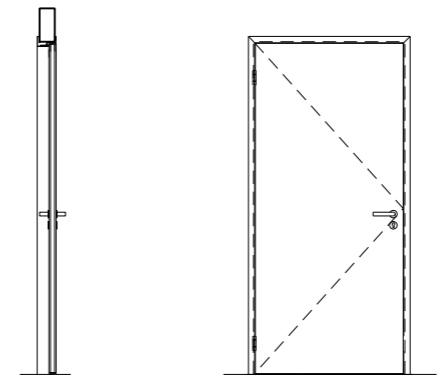
Kierunek otwierania drzwi zgodnie z projektem architektonicznym.

Klasa odporności ppoż. zgodnie z operatem ppoż.

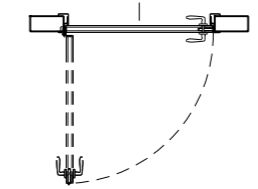
Klasa izolacyjności akustycznej zgodnie z operatem akustycznym

Współczynnik przenikania ciepła zgodnie z operatem przegród budowlanych.

- BUDOWLANY  
 PRZETARGOWY  
 WYKONAWCZY



ościeżnica obejmująca



SKALA 1:50

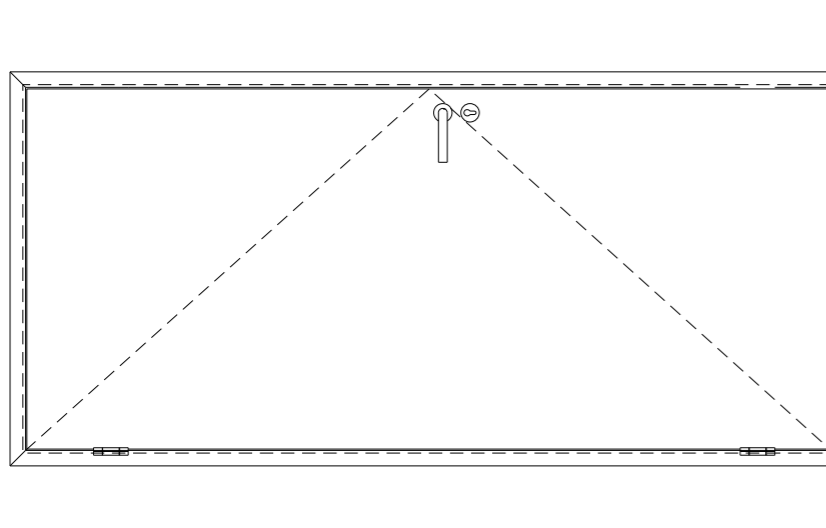
WYMIARY W ŚWIETLE DRZWI	SZEROKOŚĆ	90	WYSOKOŚĆ	215
WYMIARY W ŚWIETLE MURU	SZEROKOŚĆ	100	WYSOKOŚĆ	220

OPIS  
drzwi jednoskrzydłowe, drewniane, pełne, ościeżnica stalowa, skrzydło bezprzylgowe

OŚCIEŻNICA  
ościeżnica stalowa obejmująca, dostosowana do grubości skrzydła, grubość blachy 2mm; profilowany rowek pod uszczelkę; standardowo ocynkowana i zagruntowana, lakierowana proszkowo w kolorze dopasowanym do wykończenia skrzydła

SKRZYDŁO  
- skrzydło bezprzylgowe, grubość skrzydła 54mm lub wg wymogów ppoż/ akustycznych  
- ramiak skrzydła z klejonego drewna iglastego; wypełnienie płyta wiórowa  
- okładzina płyta HPL laminowana, kolor RAL 7016  
- zamek dostosowany pod wkładkę patentową  
- zawias rolkowy 3D ze stali nierdzewnej

UWAGI  
SZCZEGÓŁOWE WYPOSAŻENIE DRZWI WG TABELI ZESTAWIENIA DRZWI, WSZYSTKIE TYPY DRZWI, JAKO ELEMENT WIDOCZNY WYPOSAŻENIA, PODLEGAJĄ WZORCOWANIU PRZED WBUDOWANIEM.



ościeżnica obejmująca  
ościeżnica obejmująca

