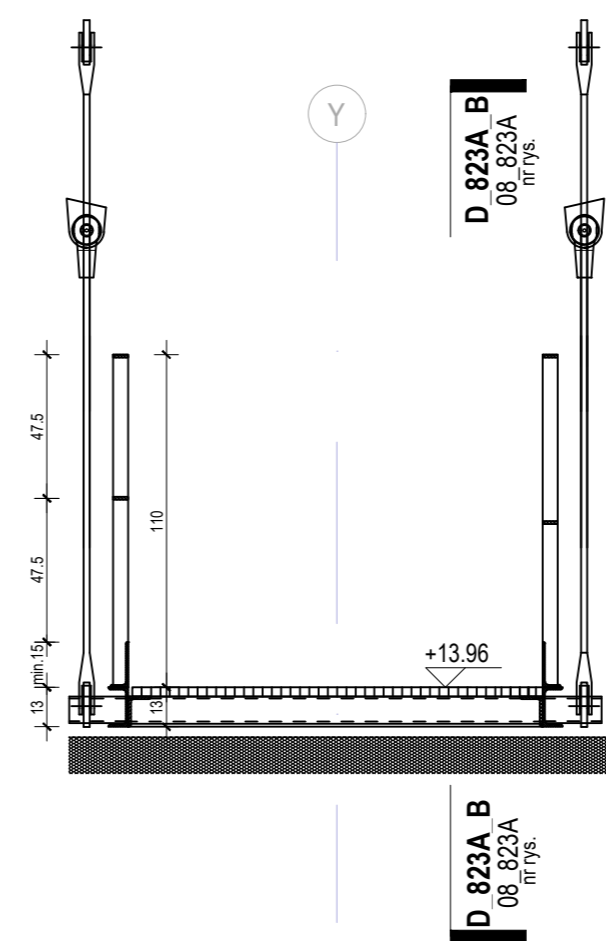


Widok AA skala 1:25



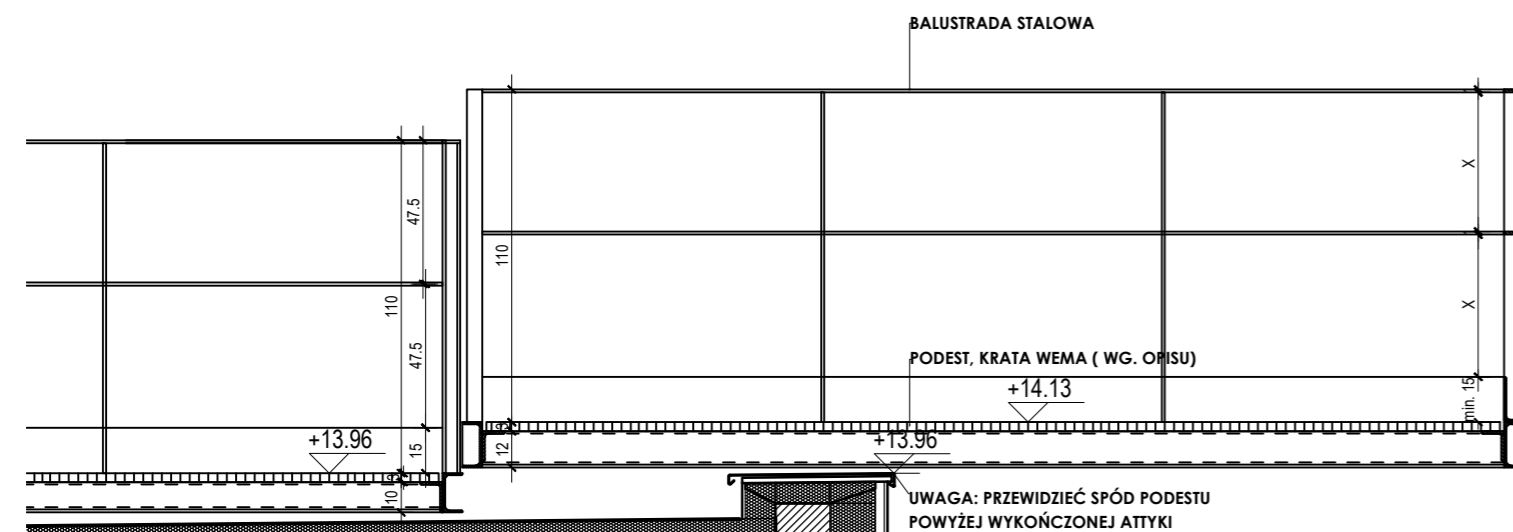
Widok CC skala 1:25

WSZYSTKIE ELEMENTY STALOWE  
JEŚLI NIE OKREŚLONO INACZEJ  
OCYNKOWANE OGNIOWO, KLASA STALI 18G2.

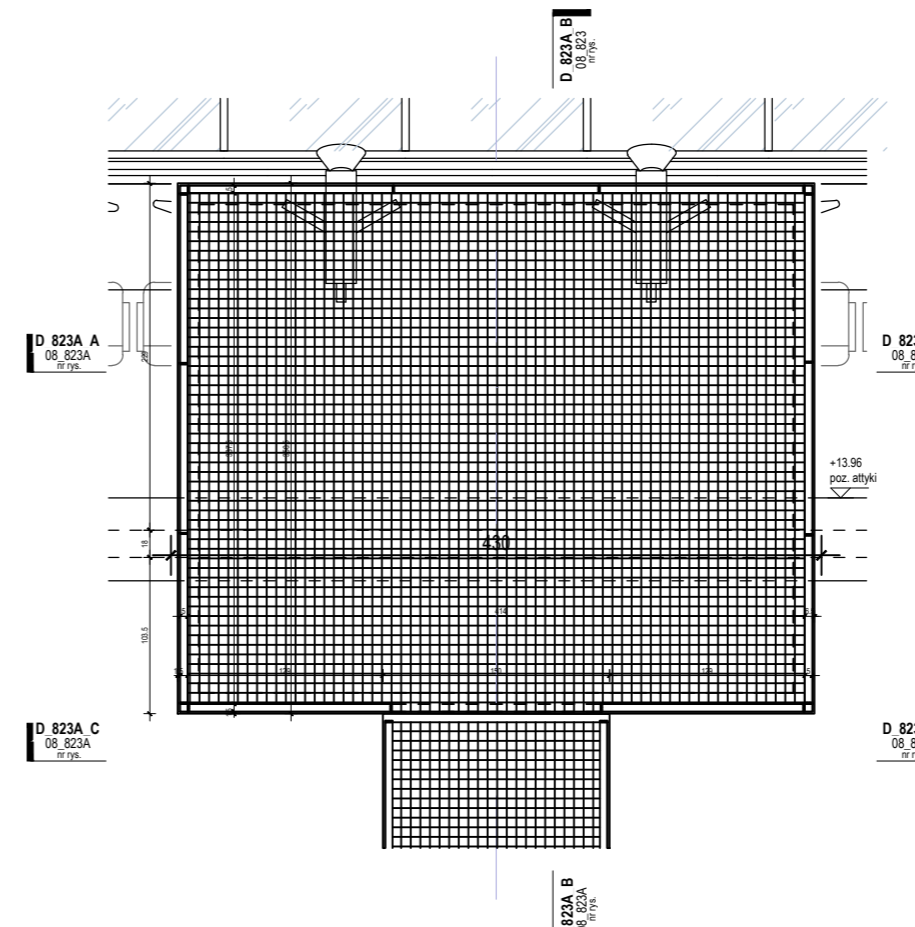
WYMIARY NALEŻY SPRAWDZIĆ NA BUDOWIE

WSZYSTKIE ELEMENTY WCHODZĄCE W  
ŚWIATŁO PRZESCIA PONIŻEJ 2M OD  
POZIOMU PODESTU TECHNICZNEGO  
OZNACZYĆ ŻÓŁTO-CZARNYMI  
OZNAKOWANIEM OSTRZEGAWCZYM.

PODŁOGA Z KRATY WEMA. OTWORY W  
PODŁOŻE NIE MOGĄ MIEĆ OTWORÓW O  
POWIERZCHNI WIĘKSZEJ NIŻ 1.7mm<sup>2</sup> I  
WYMIARÓW UMOŻLIWIAJĄCYCH PRZEJŚCIE  
PRZEZ NIE KULI O ŚR. WIĘKSZEJ NIŻ 36mm.



Widok BB skala 1:25



Rzut skala 1:50

- UWAGI:
- WYKONAWCA MA OBOWIĄZEK SPRAWDZIĆ WSZYSTKIE WYMIARY W NATURZE. W PRZYPADKU NIEŚCISŁOŚCI WYKONAWCA MA OBOWIĄZEK POINFORMOWAĆ O ZAISTNIEJĄCEJ NIEZGODNOŚCI NADZÓR AUTORSKI.
  - WYKONAWCA WINIEN WYKONYWAĆ ROBOTY ZGODNIE ZE WSZYSTKIMI OBOWIĄZUJĄCYMI NORMATAMI I PRZEPISAMI BUDOWLANYMI, PROJEKTAMI (RYSUNKAMI I OPISAMI) ORAZ ZGODNIE ZE SZTUKĄ BUDOWLANĄ.
  - WYKONAWCA MA OBOWIĄZEK SPRAWDZIĆ ZGODNOŚĆ DOKUMENTACJI Z PROJEKTAMI BRANŻOWYMI.
  - W PRZYPADKU STwierdzenia niezgodności między projektami, kolizji itp. WYKONAWCA JEST ZOBOWIĄZANY POINFORMOWAĆ O TYM NADZÓR INWESTORSKI I AUTORSKI PRZED PRZYSTĄPIENIEM DO ROBÓT.
  - NIEDOPUSZCZALNE JEST STOSOWANIE TECHNOLOGII I MATERIAŁÓW ZAMIENNYCH BEZ ZGODY NADZÓRU INWESTORSKIEGO I AUTORSKIEGO.
  - WSZYSTKIE PRZEPUSTY, PRZEBIECIA PRZECHWIAJĄCE IZOLACJĘ PRZECIWWODNĄ NALEŻY DOKŁADNIE USZCZELNIĆ.
  - PRZED PRZYSTĄPIENIEM DO WYKONYWANIA ROBÓT NALEŻY SPRAWDZIĆ W ODPÓWIEDNICH PROJEKTACH BRANŻOWYCH ROBOTY ZWIĄZANE. EWENTUALNE UWAGI NALEŻY PRZEDSTAWIĆ NADZÓROWI AUTORSKIEMU.
  - PROWADZENIE ROBÓT W OPARCIU O DOKUMENTACJĘ JEDNEJ BRANŻY BEZ SPRAWDZENIA ODNIESIEN DO INNYCH BRANŻ JEST ZABRONIONE.
  - PRZED PRZYSTĄPIENIEM DO ROBÓT WYKONAWCA PRZEDSTAWI DO AKCEPTACJI NADZÓROWI ODPÓWIEDNIE RYSUNKI WARSZTATOWE POSZCZEGÓLNYCH ELEMENTÓW BUDYNKU. DOTYCZY TO W SZCZEGÓLNOŚCI ELEMENTÓW ELEWACJI, WYKOŃCZENIA HOLI, DRZWI, ELEMENTÓW PRZESZKLONYCH, SIATEK I BALUSTRAD.
  - W WYPADKU STwierdzenia jakiegokolwiek rozbieżności pomiędzy projektem i stanem istniejącym WYKONAWCY JUŻ ROBÓT NALEŻY WEZWAĆ NADZÓR AUTORSKI DO WYKONYWANIA DALSZYCH PRAC JEST ZABRONIONE.
  - SPOSÓB MODULACJI POSADZEK, ŚCIAN, ROZMIESZCZENIE ISTOTNYCH ELEMENTÓW WYPOSAŻENIA, WIDOCZNYCH ELEMENTÓW INSTALACJI WENTYLACYJNYCH I SANITARNYCH NALEŻY ROZPATRYWAĆ Z CAŁOŚCIĄ GEOMETRII BUDYNKU.
  - WYMIARY PODANE LITERĄ WSKAZUJĄ, ŻE DANY WYMIAR JEST JEDNAKOWY Z INNYM OPISANYM TĄ SAMĄ LITERĄ I ZNAJDUJĄCYM SIĘ W SĄSIEDZTWIE NA TYM SAMYM RYSUNKU.
  - WYMIAROWANIE PRZESZKLONEJ FASADY W OSIACH. SZCZEGÓLOWE WYMIARY WG PROJEKTU WARSZTATOWEGO WYKONAWCY.
  - PRZED WYKONANIEM ŚCIAN SPRAWDZIĆ W DOKUMENTACJI ICH STYKI Z PŁASZCZYZNĄ PODŁOGI I SUFITU.

projekt  
**BUDOWA STADIONU MIEJSKIEGO W OPOLU, WRAZ Z PARKINGAMI ORAZ INFRASTRUKTURĄ TECHNICZNĄ**

adres inwestycji  
ul. Technologiczna,  
46-020 Opole

inwestor  
Miasto Opole  
Rynek-Ratusz  
45-015 Opole

faza projektu	<b>PROJEKT WYKONAWCZY</b>	<b>PW</b>
generálny projektant	90 Architektki Sp. z o.o. ul. Jaworzyńska 7/9 00-634 Warszawa	
	GMT Sp. z o.o. ul. Mikotowska 40 41-400 Mysłowice, Polska	

branża	<b>ARCHITEKTURA</b>	<b>A</b>
projektant główny	mgr inż. arch. Piotr Czarniecki uprawnienia budowlane w specjalności architektonicznej do projektowania i nadzoru inwestorskiego projektowanie i nadzór inwestorski: MA/005/09	
projektanci	Jędrzej Przytuński Jarosław Jachna Agata Gryszkiewicz Justyna Nowik-Borowska Magdalena Szarlej Małgorzata Wójcik	
sprawdzający	mgr inż. arch. Katarzyna Przytuńska uprawnienia budowlane w specjalności architektonicznej do projektowania i nadzoru inwestorskiego projektowanie i nadzór inwestorski: MA/082/12	
konstrukcja	mgr inż. Marcin Sarata	
inst. sanitarne	mgr inż. Mirosław Wyderka	
inst. elektr.	mgr inż. Mariusz Sienka	

treść rysunku  
**PODEST DLA KAMERY - NA LINII ŚRODKOWEJ BOISKA**

data 16.04.2020 skala 1:50/1:25 nr rewizji

nr rysunku  
**1810SO\_PW\_A\_08\_823A-00**

kod projektu - faza - branża - numer rysunku - rewizja