

Regionalny Program Operacyjny Województwa Mazowieckiego na lata 2014-2020

W-2.464.1.2020. ¹³ D003
dot.:D003/20Warszawa, dnia ¹⁰ .03.2020 r.<https://platformazakupowa.pl/pn/mzdw>

dotyczy przetargu nieograniczonego na:

„Budowa zachodniej obwodnicy Grodziska Mazowieckiego w ciągu drogi wojewódzkiej nr 579 odcinek od km 2+209,60 do km 9+560,51” - przewidziane do dofinansowania ze środków EFRR w ramach RPO WM na lata 2014 – 2020 – nr postępowania 003/20

Działając na podstawie art. 38 ust. 1 i 2 ustawy Prawo zamówień publicznych (t.j. Dz. U. z 2019 r., poz. 1843) Mazowiecki Zarząd Dróg Wojewódzkich uprzejmie Państwa informuje, że otrzymał zapytania do Specyfikacji Istotnych Warunków Zamówienia, zwanej dalej SIWZ, na które niniejszym udziela odpowiedzi:

Pytanie nr 410

Udzielona odpowiedź do pytania nr 123. Zamawiają wskazał schematy przepustów na podstawie których należy je wykonać - rysunki nr 6.1 oraz 6.2 zawarte w operacie wodnoprawnym — Rowy, mosty, przepusty. Wykonawca nie doszukał się przedmiotowych rysunków. Prosimy o wskazanie lokalizacji rysunków w ogłoszonej dokumentacji lub ich zamieszczenie w odpowiedziach.

Odpowiedź:

Zamawiający informuje, że rysunki nr 6.1 oraz 6.2 zostały udostępnione w lokalizacji: pozostałe materiały>operaty wodnoprawne>op2_rowy.mosty.przep.

Pytanie nr 411

W nawiązaniu do odpowiedzi Zamawiającego, w których pojawia się sformułowanie „Technologia wzmocnienia konstrukcji” (przykładowo odpowiedź na pytanie nr 56) Oferent zwraca się z prośbą o uszczegółowienie każdej z powyższych odpowiedzi o informację czy technologia wzmocnienia konstrukcji dotyczy podłoża pod konstrukcją drogi czy dotyczy konstrukcji jezdni.

Odpowiedź:

Niezrozumiała treść pytania.

Pytanie nr 412

Mając na względzie art. 29 Prawa Zamówień Publicznych oraz wyrok z dnia 21 lipca 2014r. KIO 1389/14, które stanowią, że obowiązkiem Zamawiającego jest takie dokonanie opisu przedmiotu



Regionalny Program Operacyjny Województwa Mazowieckiego na lata 2014-2020

zamówienia aby każdy potencjalny oferent (Wykonawca) miał taką samą świadomość co do tego, jaki produkt jest wymagany przez Zamawiającego i na podstawie jakich kryteriów będzie oceniana jego oferta.

Na etapie konstruowania treści SIWZ Zamawiający winien dołożyć należytej staranności i zminimalizować w stopniu możliwie najwyższym wszelkie niejasności i nieprecyzyjne zapisy tak, aby podczas badania i oceny ofert wyeliminować element subiektywnej oceny.

Oferent zwraca się z wnioskiem o uzupełnienie Dokumentacji Projektowej o Projekt Wykonawczy zawierający konkretne rozwiązania dotyczące sposobu wykonania „wyższego nasypu przeciążającego lub drenów”, rodzaju zabezpieczenia krawędzi glinianek, sposobu uzyskania szczelności tego zabezpieczenia czy też badań gruntu w obrębie glinianek w tym badań laboratoryjnych. Pragniemy przypomnieć, iż zarówno wskazane w odpowiedziach „sondowanie laboratoryjne” jak i potencjalne badania laboratoryjne dna glinianek muszą zostać wykonane „pod wodą”. Dzisiaj w ocenie oferenta zabezpieczenie krawędzi glinianek przy zastosowaniu DSM nie zapewnia oczekiwanej szczelności.

Brak uzupełnienia Dokumentacji o przedmiotowy Projekt Wykonawczy skutkować będzie brakiem możliwości zapewnienia uczciwej konkurencji w postępowaniu oraz brakiem możliwości porównania ofert poszczególnych Oferentów.

Odpowiedź:

Dokumentacja wykonawcza jest kompletna w podanym przez Oferenta zakresie. Wysokości nasypów przeciążeniowych są podane w projekcie. Oznaczone w dokumentacji fragmenty zbiorników należy zasypać kruszywem hydrotechnicznym. Zamawiający udzielając odpowiedzi na pytanie 328 przekazał już i potwierdził, że zgodnie z opisem technicznym *TOM 01/02 pkt. 6.6.3. Wykonawca dokona kontrolnego sondowania (rozpoznania rzędnych) dna "glinianek". Prace te zostaną wykonane przez uprawnionego geodetę.* Opisane w projekcie prace nie dotyczą „laboratoryjnych badań glinianek pod wodą”, tylko określenia rzędnych przez geodetę, co jest właściwym dla tego typu robót działaniem.

Pytanie nr 413

W odpowiedzi na pytanie 313 Zamawiający wskazał, że udostępnił aktualne uzgodnienia. Prosimy o potwierdzenie, że wszystkie wymagane do realizacji przedmiotowej inwestycji uzgodnienia zostały przez Zamawiającego uzyskane, są aktualne i zostały przekazane w dokumentacji przetargowej.

Odpowiedź:

Zamawiający potwierdza udostępnienie aktualnych uzgodnień.

Regionalny Program Operacyjny Województwa Mazowieckiego na lata 2014-2020

Pytanie nr 414

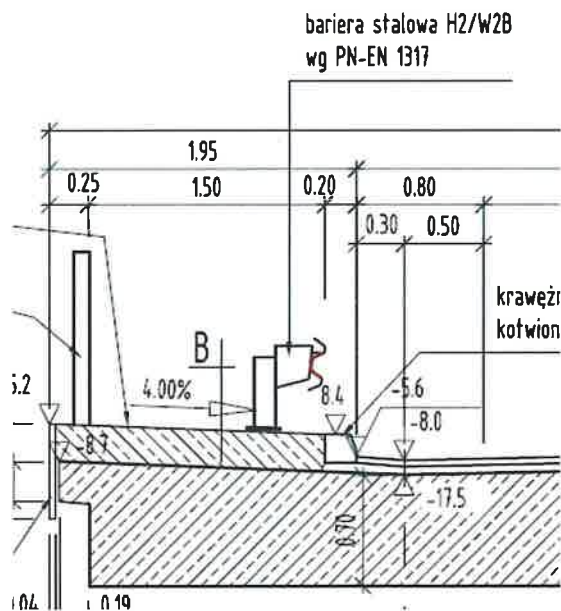
W odpowiedzi na pytanie 314 Zamawiający wskazał, że nie dokonał czynności zapewnienia służebności przesyłu nieruchomości, na których posadowione są urządzenia PGE. Prosimy o wskazanie daty, w jakiej Zamawiający dokona przedmiotowych czynności.

Odpowiedź:

Zamawiający informuje, że w ramach przedmiotowej inwestycji nie zachodzi konieczność zapewniania służebności przesyłu.

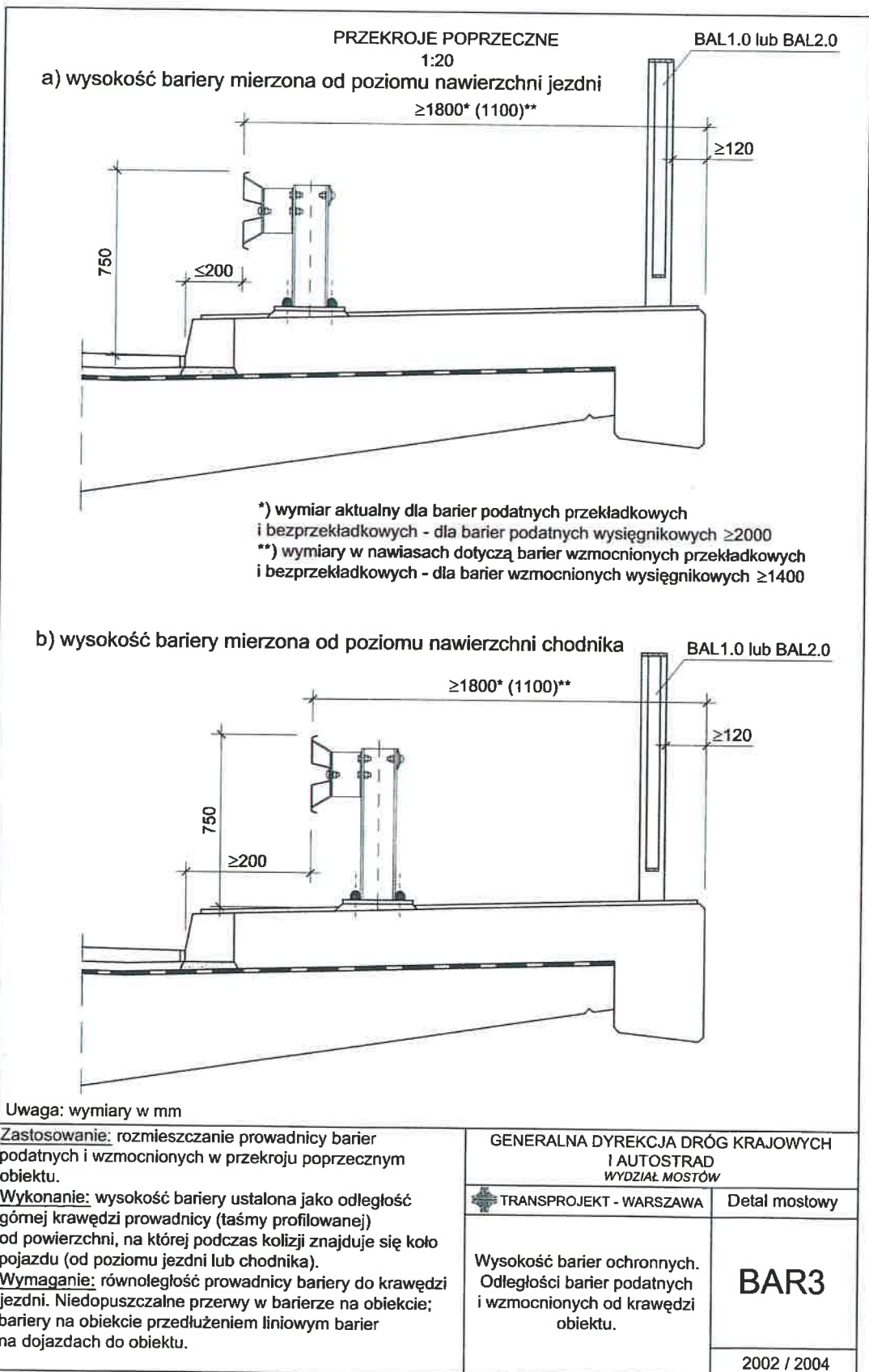
Pytanie nr 415

Dotyczy obiektów mostowych. Jaką wysokość bariery stalowej H2/W2B należy przyjąć?



Odpowiedź:

Należy przyjąć wysokość zgodnie z przykładowym rys. zamieszczonym poniżej.



Regionalny Program Operacyjny Województwa Mazowieckiego na lata 2014-2020

Opublikowane wyjaśnienia są wiążące i dotyczą wszystkich uczestników postępowania.

Zastępca Dyrektora
ds. Utrzymania Dróg i Mostów
Mazowieckiego Zarządu Dróg Wojewódzkich
w Warszawie

inż. Katarzyna Lalak-Mierzejewska