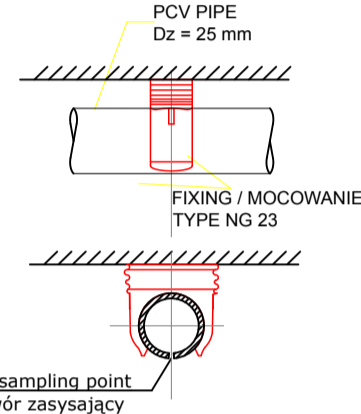
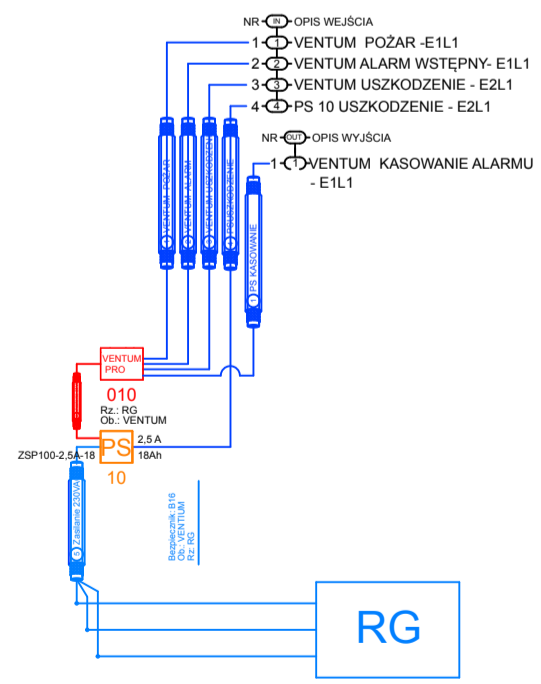
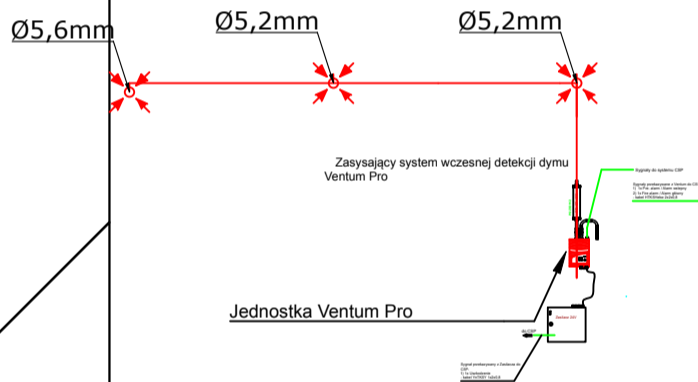


Mocowanie rurociągów zasysających do stropu (max. odległość pomiędzy 2 mocowaniami = 0,8 m)



SCHEMAT BLOKOWY INSTALACJI ZASYSAJĄCEJ



PROJEKT WYKONAWCZY INSTALACJI SYSTEMU SYGNALIZACJI POŻAROWEJ		
PROJEKTOWAŁ:	DATA I PODPIS	OBIEKT
mgr inż. Paweł Płaszkiwicz	CNBOP-PIB 34/2020	Szpital w Dębnie im. Świętej Matki Teresy z Kalkuty Sp. z o.o. ul. Kościuszki 58, 74-400 Dębno
UZGODNIŁ:	DATA I PODPIS	RYSUNEK NR: 7 Schemat instalacji zasysania
inż. Marian Buryk	233/93	Schemat zasysania