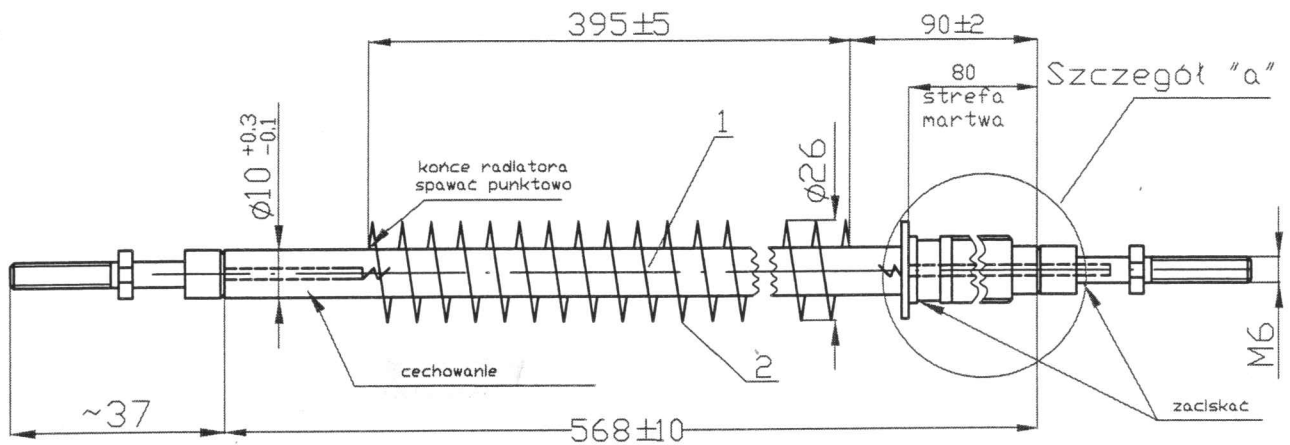
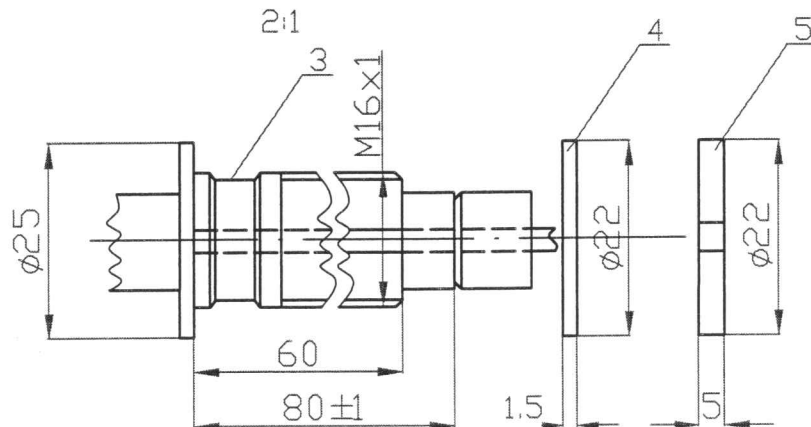


zlec. 01.668



szczegół "a"



Uwagi:

1. Element grzejny spełnia wymagania PN-EN 60 335-1

5	Nakrętka	11.0561	1	M16x1	st	GPXX - 218
4	Podkładka	11.0562	1		Al	GPXX - 217
3	Tulejka kompletna	19.061.30.01.00	1		st	
2	Radiator		1		stal nierdz	
1	Element grzejny 03.211		1		stal nierdz.	
L.p.	Nazwa części lub zespołu	Nr normy lub rys.	Ilość sztuk	Wymiar	Materiał	Uwagi

Symbol zmiany	Ilość zmian	Nr karty zmian	Zmiana obowiązuje od dnia	Nazwisko	Data	UWAGI 250V 233W
Konstruował	W.Pomian	Imię i nazwisko Podpis	Data	SELFA GRZEJNICTWO ELEKTRYCZNE S.A. SZCZECIN		Zastąpiony przez rys. nr
Kreślił	T.Skrobel		10.10			
Sprawdził	W.Pomian		10.10	Zastępuje rys. nr		
Zatwierdził						
Podziałka	Nazwa części Element grzejny z radiatorem 19.101.3				Nr arch.	Nr rys. 19.101.30.00.00