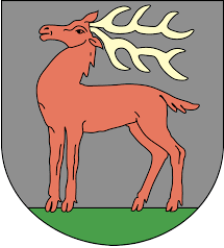


PROJEKT BUDOWLANO-WYKONAWCZY

INWESTOR:		Gmina Miłakowo Ul. Olsztyńska 16 14-310 Miłakowo		
NAZWA ZAMIERZENIA BUDOWLANEGO:	Przebudowa nawierzchni drogi gminnej w miejscowości Stolno – zadanie 1.			
ADRES I KATEGORIA OBIEKTU BUDOWLANEGO:	Powiat ostródzki , Gmina: Miłakowo , Obręb: Polkajny Kategoria obiektu budowlanego: IV, XXV, XXVI			
IDENTYFIKATORY DZIAŁEK EWIDENCYJNYCH:	281506_5.0009.156/104, 281506_5.0009.165,			
ZESPÓŁ AUTORSKI	IMIĘ I NAZWISKO	ZAKRES OPRACOWANIA	DATA OPRACOWANIA	PODPIS
Opracował	mgr inż. Rafał Konicz	branża drogowa	06.2022	
				EGZ. 1

Spis treści

I.	OPIS TECHNICZNY	4
1.	PRZEDMIOT ZAMIERZENIA BUDOWLANEGO	4
1.1.	ZAKRES OPRACOWANIA	4
1.2.	PRZEPISY ZWIĄZANE	4
2.	ISTNIEJĄCY STAN ZAGOSPODAROWANIA TERENU	6
2.1.	CHARAKTERYSTYKA OGÓLNA	6
2.2.	POWIĄZANIA Z ISTNIEJĄCĄ SIECIĄ DRÓG	6
2.3.	ISTNIEJĄCY RUCH DROGOWY	6
2.4.	RUCH PIESZY	6
2.5.	KOMUNIKACJA PUBLICZNA	6
2.6.	UZBROJENIE TERENU	6
2.7.	OBIEKTY BUDOWLANE PRZEZNACZONE DO ROZBIÓRKI	6
3.	PROJEKTOWANE ZAGOSPODAROWANIE TERENU	7
3.1.	CHARAKTERYSTYKA OGÓLNA	7
3.2.	PARAMETRY PROJEKTOWE	7
3.3.	KONSTRUKCJA NAWIERZCHNI	7
3.4.	PROFIL PODŁUŻNY	8
3.5.	SKRZYŻOWANIA	8
3.6.	ZJAZDY	8
3.7.	RUCH PIESZY I ROWEROWY	8
3.8.	ODWODNIENIE	8
3.9.	ODTWORZENIE I ZABEZPIECZENIE ISTNIEJĄCYCH OBIEKTÓW BUDOWLANYCH	9
3.10.	GOSPODARKA ZIELENIĄ	9
4.	WARUNKI DODATKOWE	10
5.	PROJEKT ORGANIZACJI RUCHU	10
6.	OBIEKTY OBJETE OCHRONĄ KONSERWATORSKĄ	10
7.	INFORMACJE O CHARAKTERZE I CECHACH ISTNIEJĄCYCH I PRZEWIDYWANYCH ZAGROŻEŃ DLA ŚRODOWISKA	11
7.1.	ODDZIAŁYWANIE NA ŚRODOWISKO NATURALNE – REGULACJE PRAWNE	11
7.2.	ODDZIAŁYWANIE NA ŚRODOWISKO NATURALNE – OBSZARY CHRONIONE	11
8.	STAN PRAWNY	11
II.	PLAN BIOZ	13
1.	PODSTAWA OPRACOWANIA	13

Przebudowa nawierzchni drogi gminnej w miejscowości Stolno – zadanie 1.

SPIS TREŚCI

2. ZAKRES I KOLEJNOŚĆ REALIZACJI ROBÓT DLA CAŁEGO ZAMIERZENIA BUDOWLANEGO	13
3. WYKAZ ISTNIEJĄCYCH OBIEKTÓW BUDOWLANYCH.....	14
4. PRZEWIDYWANE ZAGROŻENIA	14
5. SPOSÓB PROWADZENIA INSTRUKTAŻU PRACOWNIKÓW PRZED PRZYSTĄPIENIEM DO REALIZACJI ROBÓT SZCZEGÓLNIE NIEBEZPIECZNYCH.....	17
6. WSKAZANIE ŚRODKÓW TECHNICZNYCH I ORGANIZACYJNYCH, ZAPOBIEGAJĄCYCH NIEBEZPIECZEŃSTWOM WYNIKAJĄCYM Z WYKONYWANIA ROBÓT BUDOWLANYCH W STREFACH SZCZEGÓLNEGO ZAGROŻENIA ZDROWIA LUB W ICH SĄSIEDZTWIE	17

I. OPIS TECHNICZNY

1. PRZEDMIOT ZAMIERZENIA BUDOWLANEGO

1.1. ZAKRES OPRACOWANIA

Przedmiotem zamierzenia budowlanego jest przebudowa nawierzchni drogi gminnej w miejscowości Stolno, na terenie województwa warmińsko-mazurskiego, powiat ostródzki, gmina Miłakowo, obręb Polkajny.

W ramach zadania przewiduje się:

- Przebudowę nawierzchni drogi,
- Przebudowę poboczy,
- Przebudowę zjazdów indywidualnych,
- Przebudowę odwodnienia drogi,
- Budowę elementów kanalizacji deszczowej,
- Budowę przepustów,
- Budowę elementów bezpieczeństwa ruchu drogowego,
- Zagospodarowanie terenów zielonych.

1.2. PRZEPISY ZWIĄZANE

- Ustawa z dnia 21 marca 1985r. o drogach publicznych (jednolity tekst: Dz. U. z 2021 r. poz. 1376, z późn. zm.)
- Ustawa z dnia 7 lipca 1994 r. - Prawo budowlane (jednolity tekst: Dz. U. z 2021r. poz. 2351, z późn. zm.),
- Rozporządzenie Ministra Transportu i Gospodarki Morskiej z dnia 2 marca 1999 r. w sprawie warunków technicznych, jakim powinny odpowiadać drogi publiczne i ich usytuowanie (Dz. U. z 2019 r. poz. 1643),
- Rozporządzenie Ministra Transportu, Budownictwa i Gospodarki Morskiej z dnia 11 września 2020 r. w sprawie szczegółowego zakresu i formy projektu budowlanego (Dz. U. z 2021 r. poz. 1169, 2280),

Przebudowa nawierzchni drogi gminnej w miejscowości Stolno.

- Rozporządzenie Ministra Infrastruktury z dnia 23 czerwca 2003 r. w sprawie informacji dotyczącej bezpieczeństwa i ochrony zdrowia oraz planu bezpieczeństwa i ochrony zdrowia (Dz. U. z 2003r. poz. 1126),
- Ustawa z dnia 17 maja 1989 r. - Prawo geodezyjne i kartograficzne (jednolity tekst: Dz. U. z 2021 r. poz. 1990, z późn. zm.),
- Rozporządzenie Rady Ministrów z dnia 15 października 2012 r. w sprawie państwowego systemu odniesień przestrzennych (Dz. U. z 2012r. poz. 1247),
- Ustawa z dnia 23 lipca 2003 r. o ochronie zabytków i opiece nad zabytkami (jednolity tekst: Dz. U. z 2022 r. poz. 840),
- Ustawa z dnia 20 czerwca 1997 r. - Prawo o ruchu drogowym (jednolity tekst: Dz. U. z 2022 r. poz. 988),

2. ISTNIEJĄCY STAN ZAGOSPODAROWANIA TERENU

2.1. CHARAKTERYSTYKA OGÓLNA

Inwestycja zlokalizowana jest na terenie województwa warmińsko-mazurskiego, powiat ostródzki, gmina Miłakowo, obręb Polkajny na działkach nr 156/104 i 165. Zamierzenie budowlane znajduje się w granicach istniejącego pasa drogowego drogi gminnej.

2.2. POWIĄZANIA Z ISTNIEJĄCĄ SIECIĄ DRÓG

Droga gminna połączona jest z następującą siecią dróg:

- droga powiatowa nr 1920 N.

2.3. ISTNIEJĄCY RUCH DROGOWY

Na drodze gminnej, występuje ruch lokalny o niewielkim natężeniu. Istniejąca droga prowadzi do pól uprawnych oraz stanowi bezpośredni dojazd do miejscowości Stolno.

2.4. RUCH PIESZY

Ruch pieszy na przedmiotowym odcinku odbywa się z wykorzystaniem jezdni oraz poboczy.

2.5. KOMUNIKACJA PUBLICZNA

W obrębie planowanej inwestycji nie występują zatoki autobusowe, ani przystanki komunikacji publicznej.

2.6. UZBROJENIE TERENU

Na podstawie mapy sytuacyjno-wysokościowej nie stwierdzono występowania sieci uzbrojenia terenu.

2.7. OBIEKTY BUDOWLANE PRZEZNACZONE DO ROZBIÓRKI

W ramach przedmiotowego przedsięwzięcia należy wykonać wszelkie roboty związane z budową, przebudową, przestawieniem lub rozbiórką wszystkich obiektów kolidujących z projektowaną inwestycją.

3. PROJEKTOWANE ZAGOSPODAROWANIE TERENU

3.1. CHARAKTERYSTYKA OGÓLNA

Przedmiotem zamierzenia budowlanego jest przebudowa nawierzchni drogi gminnej w miejscowości Stolno, na terenie województwa warmińsko-mazurskiego, powiat ostródzki, gmina Miłakowo, obręb Polkajny.

W ramach zadania przewiduje się:

- Przebudowę nawierzchni drogi,
- Przebudowę poboczy,
- Przebudowę zjazdów indywidualnych,
- Przebudowę odwodnienia drogi,
- Budowę elementów kanalizacji deszczowej,
- Budowę przepustów,
- Budowę elementów bezpieczeństwa ruchu drogowego,
- Zagospodarowanie terenów zielonych.

3.2. PARAMETRY PROJEKTOWE

Parametry drogi gminnej przedstawiają się następująco:

- Kategoria - gminna
- klasa drogi - wewnętrzna
- dopuszczalny nacisk na oś – 100kN
- kategoria ruchu - KR 2
- szerokość jezdni - 4,0 m
- szerokość pobocza – 0,75 m

3.3. KONSTRUKCJA NAWIERZCHNI

Dla projektowanej jezdni drogi gminnej przyjęto następującą konstrukcję nawierzchni:

Istniejąca nawierzchnia żwirowa:

- | | |
|--------------------------------------------------|------|
| • Warstwa ścieralna z betonu asfaltowego AC 11 S | 4 cm |
| • Warstwa wiążąca z betonu asfaltowego AC 16 W | 5 cm |

Przebudowa nawierzchni drogi gminnej w miejscowości Stolno.

- Warstwa podbudowy z mieszanki niezw. z kruszywem C_{50/30} (E₂≥100 MPa) 10 cm
- Istniejąca nawierzchnia żwirowa zagęszczona mechanicznie (E₂≥80 MPa)

Konstrukcja zjazdów:

- Warstwa ścieralna z betonu asfaltowego AC 11 S 4 cm
- Warstwa wiążąca z betonu asfaltowego AC 16 W 5 cm
- Warstwa podbudowy z mieszanki niezw. z kruszywem C_{50/30} (E₂≥100 MPa) 22 cm
- Warstwa odsączająca z piasku 0/20mm 10 cm
- Podłoże gruntowe (E₂≥80 MPa)

3.4. PROFIL PODŁUŻNY

Z uwagi na istniejące zagospodarowanie terenu oraz istniejącą nawierzchnię, niweletę drogi poprowadzono w zbliżeniu do terenu istniejącego. Profil podłużny drogi gminnej przedstawiono na rys. 3.

3.5. SKRZYŻOWANIA

Na przedmiotowym opracowaniu nie występują skrzyżowania z drogami publicznymi.

3.6. ZJAZDY

W ramach zadania planuje się przebudowę zjazdów indywidualnych o następujących parametrach projektowych:

- Szerokość jezdni: min. 3,0 m,
- Wyłukowanie: promień min. 3,0 m.

Wszystkie zaprojektowane zjazdy spełniają wymagania Rozporządzenia Ministra Transportu i Gospodarki Morskiej z dnia 2 marca 1999r. w sprawie warunków technicznych jakim powinny odpowiadać drogi publiczne i ich usytuowanie.

3.7. RUCH PIESZY I ROWEROWY

Docelowo ruch pieszy i rowerowy odbywać się będzie poboczem przebudowywanej drogi gminnej.

3.8. ODWODNIENIE

Przebudowa nawierzchni drogi gminnej w miejscowości Stolno.

W ramach zadania planuje się odwodnienie powierzchniowe z wykorzystaniem rowów drogowych. Ponadto z uwagi na ograniczenia terenowe zaprojektowano koryto ściekowe typu KS75 oraz studnię wpadową odbierającą wody opadowe z wylotem do istniejącego rowu po stronie prawej.

W celu sprawnego odprowadzenia wód opadowych, istniejące rowy należy wyprofilować i oczyścić.

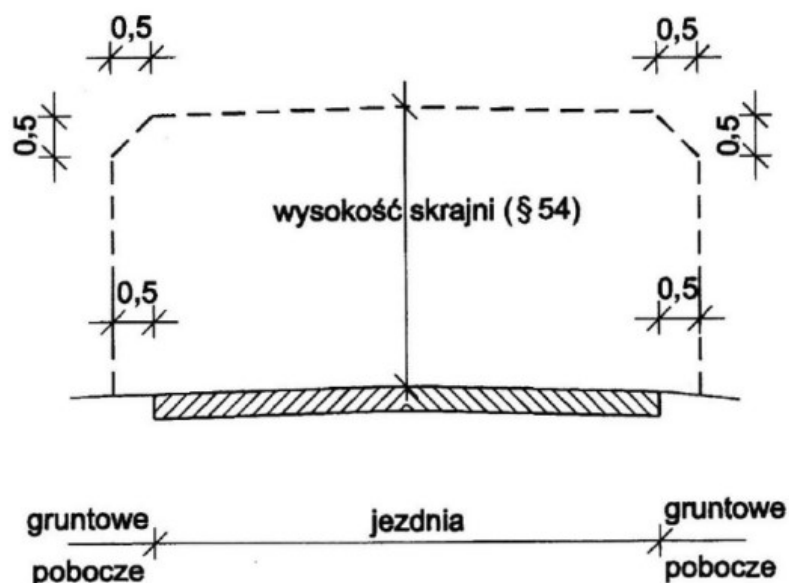
3.9. ODTWORZENIE I ZABEZPIECZENIE ISTNIEJĄCYCH OBIEKTÓW BUDOWLANYCH

W przypadku kolizji z projektowaną inwestycją, wszystkie istniejące dojścia do furtek, boksów na kosze itp. należy odtworzyć. Wszelkie odtwarzane lub przebudowywane elementy należy wykonać tak aby zapewnić nie gorszą niż w stanie istniejącym funkcjonalność obiektów, urządzeń zagospodarowania działek. W ramach prowadzonych robót należy zapewnić dowiązanie wszystkich odtwarzanych elementów do istniejącego zagospodarowania i ukształtowania przyległych nieruchomości.

3.10. GOSPODARKA ZIELENIĄ

W ramach przedmiotowego zadania nie przewiduje się wycinki drzew i krzewów. Dodatkowo w ramach zadania należy przeprowadzić cięcia sanitarne wszystkich drzew i krzewów, które ingerują w skrajnie drogową.

Poniżej pokazano wymagania skrajni drogowej dla przedmiotowej inwestycji. Skrajnia pionowa w tym przypadku wynosi 4,5m.



4. WARUNKI DODATKOWE

Roboty budowlane można prowadzić po poinformowaniu gestorów sieci, znajdujących się w pasie robót, o przystąpieniu do robót z zachowaniem warunków przez nich określonych.

5. PROJEKT ORGANIZACJI RUCHU

Projekt stałej organizacji ruchu został wykonany według odrębnego opracowania.

6. OBIEKTY OBJETE OCHRONĄ KONSERWATORSKĄ

Zgodnie z uzyskanymi informacjami teren, na którym będzie realizowane zamierzenie inwestycyjne nie jest wpisany do rejestru zabytków i nie znajduje się w obszarze objętym ochroną konserwatorską.

W pobliżu projektowanej inwestycji nie występują obiekty wpisane do wojewódzkiego rejestru zabytków. W odległości około 80 m po stronie lewej przed m. Stolno znajdują się fortyfikacje z czasów nowożytnych wpisane do ewidencji zabytków.

W pobliżu projektowanej inwestycji występują również stanowiska archeologiczne:

- Osada z epoki żelaza (Stolno st. 3) wpisane do ewidencji zabytków pod nr: KEZA z 14.10.1987

W przypadku natrafienia na substancję zabytkową podczas prac budowlanych, prace należy natychmiast wstrzymać i postępować zgodnie z przepisami Ustawy z dnia 23 lipca 2003 r. o ochronie zabytków i opiece nad zabytkami (tj. Dz.U. 2020 poz. 282 z późn. zm.), a mianowicie: Art. 32.1 Kto, w trakcie prowadzenia robót budowlanych lub ziemnych, odkrył przedmiot, co do którego istnieje przypuszczenie, iż jest on zabytkiem, jest obowiązany:

- 1) wstrzymać wszelkie roboty mogące uszkodzić lub zniszczyć odkryty przedmiot;
- 2) zabezpieczyć, przy użyciu dostępnych środków, ten przedmiot i miejsce jego odkrycia;
- 3) niezwłocznie zawiadomić o tym właściwego wojewódzkiego konserwatora zabytków, a jeśli nie jest to możliwe, właściwego wójta (burmistrza, prezydenta miasta).

W przypadku odkrycia kopalnych szczątków roślin lub zwierząt – należy postępować zgodnie z zapisami Ustawy z dnia 16 kwietnia 2004 r. o ochronie przyrody (tj. Dz.U. 2020 poz. 55 z późn. zm.), a mianowicie:

Art. 122. [Odkrycie kopalnych szczątków roślin lub zwierząt]:

Przebudowa nawierzchni drogi gminnej w miejscowości Stolno.

- 1) Kto dokona odkrycia kopalnych szczątków roślin lub zwierząt, jest obowiązany powiadomić o tym niezwłocznie regionalnego dyrektora ochrony środowiska, a jeżeli nie jest to możliwe – właściwego wójta, burmistrza albo prezydenta miasta.
- 2) Wójt, burmistrz albo prezydent miasta jest obowiązany przekazać niezwłocznie regionalnemu dyrektorowi ochrony środowiska zawiadomienie, o którym mowa w ust. 1.
- 3) Jeżeli regionalny dyrektor ochrony środowiska ustali, że odkryte szczątki roślin lub zwierząt są cenne dla nauki, przekazuje je do muzeum lub placówki naukowej.

7. INFORMACJE O CHARAKTERZE I CECHACH ISTNIEJĄCYCH I PRZEWIDYWANYCH ZAGROŻEŃ DLA ŚRODOWISKA

7.1. *ODDZIAŁYWANIE NA ŚRODOWISKO NATURALNE – REGULACJE PRAWNE*

Zgodnie z Rozporządzeniem Rady Ministrów z dnia 10 września 2019 r. w sprawie przedsięwzięć mogących znacząco oddziaływać na środowisko (Dz.U. z 2019 r., poz. 1839), planowane przedsięwzięcie nie należy do kategorii obiektów mogących potencjalnie znacząco oddziaływać na środowisko, a zatem nie jest wymagane uzyskanie Decyzji o środowiskowych uwarunkowaniach.

7.2. *ODDZIAŁYWANIE NA ŚRODOWISKO NATURALNE – OBSZARY CHRONIONE*

Planowane przedsięwzięcie usytuowane jest na obszarach podlegających ochronie na podstawie ustawy z dnia 16 kwietnia 2004 roku o ochronie przyrody (tekst jednolity z 2009 r., Dz. U. Nr 151, poz. 1220 z późn. zm.), w tym obszarach Natura 2000.

Przedmiotowa inwestycja znajduje się na terenie:

- Obszaru Chronionego Krajobrazu Doliny Pasłęki,
- Obszaru Natura 2000 – obszary siedliskowe rzeka Pasłęka.
- Obszaru Natura 2000 – obszary ptasie doliny Pasłęki.

Przedmiotowa inwestycja nie wpłynie negatywnie na ww. obszar.

8. STAN PRAWNY

Planowane przedsięwzięcie objęte opracowaniem realizowane będzie w granicach działek nr:

- 156/104, 165 - pas drogowy drogi gminnej – własność Gminy Miłakowo,

Przebudowa nawierzchni drogi gminnej w miejscowości Stolno.

Zakres oddziaływania inwestycji nie wykracza poza wskazane powyżej nieruchomości.

Opracował:
mgr inż. Rafał Konicz

II. PLAN BIOZ

1. PODSTAWA OPRACOWANIA

- Projekt budowlano-wykonawczy branży drogowej.
- Rozporządzenie Ministra Infrastruktury z dnia 23.06.2003r. w sprawie informacji dotyczącej bezpieczeństwa i ochrony zdrowia.
- RMBiRMB z dnia 28.03.1972r. w sprawie bezpieczeństwa i higieny pracy przy wykonywaniu robót budowlano-montażowych i rozbiórkowych.
- RMPiPS z dnia 26.09.1997r. w sprawie ogólnych przepisów bezpieczeństwa i higieny pracy.
- RMPiPS z dnia 08.02.1994r. w sprawie wprowadzenia obowiązku stosowania niektórych polskich Norm i norm branżowych, dotyczących bezpieczeństwa i higieny pracy.

2. ZAKRES I KOLEJNOŚĆ REALIZACJI ROBÓT DLA CAŁEGO ZAMIERZENIA BUDOWLANEGO

Przedmiotem zamierzenia budowlanego jest przebudowa nawierzchni drogi gminnej w miejscowości Stolno – zadanie 1, na terenie województwa warmińsko-mazurskiego, powiat ostródzki, gmina Miłakowo, obręb Polkajny.

Budowa obejmuje następujące elementy robót:

- roboty przygotowawcze
- roboty ziemne
- roboty odwodnieniowe
- podbudowy
- nawierzchnia

Kolejność wykonywania robót:

- a) zagospodarowanie placu budowy
- b) roboty ziemne (wykonanie koryt pod konstrukcje nawierzchni)
- c) ewentualne zabezpieczenie i przebudowa elementów uzbrojenia terenu kolidujących z przebiegiem drogi.
- d) roboty drogowe.
- e) roboty wykończeniowe.

3. WYKAZ ISTNIEJĄCYCH OBIEKTÓW BUDOWLANYCH

Na działce pasa drogowego nie występuje podziemne i nadziemne uzbrojenie terenu.

4. PRZEWIDYWANE ZAGROŻENIA

Zagrożenia mogące występować przy realizacji w/w robót:

- uszkodzenie ciała osób postronnych w wyniku zetknięcia z ruchomymi częściami sprzętu mechanicznego, wpadnięcia do wykopu (koryta) lub stoczenia się ze skarpy ,
- uszkodzenie ciała pracowników w wyniku zetknięcia się z pracującym sprzętem
- wykonywane roboty przy sieciach uzbrojenia terenu.

W szczególności w trakcie wykonywania poszczególnych prac należy zwrócić szczególną uwagę na zachowanie następujących warunków i zasad:

1 . Zagospodarowanie placu budowy

Zagospodarowanie terenu budowy wykonuje się przed rozpoczęciem robót budowlanych, co najmniej w zakresie:

- a) wyznaczenia stref niebezpiecznych,
- b) wykonania dróg,
- c) doprowadzenia energii elektrycznej oraz wody
- d) urządzenia składowisk materiałów i wyrobów

Dla pojazdów używanych w trakcie wykonywania robót budowlanych należy wyznaczyć i oznakować miejsca postojowe na terenie działki inwestora.

Szerokość dróg komunikacyjnych na placu budowy lub robót powinna być dostosowana do używanych środków transportowych.

Drogi na placu budowy powinny być utrzymane we właściwym stanie technicznym.

Należy zapewnić dostateczną ilość wody zdatnej do picia pracownikom zatrudnionym na budowie oraz do celów higieniczno - sanitarnych, gospodarczych i przeciwpożarowych.

Dopuszczalne jest korzystanie z istniejących na terenie budowy pomieszczeń i urządzeń higieniczno – sanitarnych inwestora, jeżeli przewiduje to zawarta umowa.

Na terenie działki inwestora powinny być wyznaczone oznakowane, utwardzone i odwodnione miejsca do składania materiałów i wyrobów.

Przebudowa nawierzchni drogi gminnej w miejscowości Stolno.

Składowiska materiałów, wyrobów i urządzeń technicznych należy wykonać w sposób wykluczający możliwość wywrócenia, zsunięcia, rozsunięcia się lub spadnięcia składowanych wyrobów i urządzeń.

Materiały drobnicowe powinny być ułożone w stosy o wysokości nie większej niż 2,0 m, a stosy materiałów workowanych ułożone w warstwach krzyżowo do wysokości nieprzekraczającej 10 – warstw.

Opieranie składowanych materiałów lub wyrobów o płoty, słupy napowietrznych linii elektroenergetycznych, konstrukcje wsporcze sieci trakcyjnej lub ściany obiektu budowlanego jest zabronione.

Teren budowy powinien być wyposażony w sprzęt niezbędny do gaszenia pożarów, który powinien być regularnie sprawdzany, konserwowany i uzupełniany, zgodnie z wymaganiami producentów i przepisów przeciwpożarowych.

Ilość i rozmieszczenie gaśnic przenośnych powinno być zgodne z wymaganiami przepisów przeciwpożarowych.

2. Roboty ziemne.

Zagrożenia występujące przy wykonywaniu robót ziemnych:

- potrącenie pracownika lub osoby postronnej łyżką koparki przy wykonywaniu robót na placu budowy lub w miejscu dostępnym dla osób postronnych (brak wygradzenia strefy niebezpiecznej).

Roboty ziemne powinny być prowadzone na podstawie projektu określającego położenie instalacji i urządzeń podziemnych, mogących znaleźć się w zasięgu prowadzonych robót.

Wykonywanie robót ziemnych w bezpośrednim sąsiedztwie sieci, takich jak:

- elektroenergetyczne,
- telekomunikacyjne,

powinno być poprzedzone określeniem przez kierownika budowy bezpiecznej odległości w jakiej mogą być one wykonywane od istniejącej sieci i sposobu wykonywania tych robót. W czasie wykonywania robót ziemnych miejsca niebezpieczne należy ogrodzić i umieścić napisy ostrzegawcze.

W czasie wykonywania wykopów w miejscach dostępnych dla osób niezatrudnionych przy tych robotach, należy wokół wykopów pozostawionych na czas zmroku i w nocy ustawić balustrady zaopatrzone w światło ostrzegawcze koloru czerwonego.

Przebudowa nawierzchni drogi gminnej w miejscowości Stolno.

Poręcze balustrad powinny znajdować się na wysokości 1,10 m nad terenem i w odległości nie mniejszej niż 1,0 m od krawędzi wykopu.

Wykopy o ścianach pionowych nieumocnionych, bez rozparcia lub podparcia mogą być wykonywane tylko do głębokości 1,0 m w gruntach zwartych, w przypadku gdy teren przy wykopie nie jest obciążony w pasie o szerokości równej głębokości wykopu.

Składowanie urobku, materiałów i wyrobów jest zabronione:

- w odległości mniejszej niż 0,60 m od krawędzi wykopu, jeżeli ściany wykopu nie są obudowane oraz jeżeli obciążenie urobku jest nie przewidziane w doborze obudowy,
- w strefie klina naturalnego odłamu gruntu, jeżeli ściany wykopu nie są obudowane.

Ruch środków transportowych obok wykopów powinien odbywać się poza granicą klina naturalnego odłamu gruntu.

W czasie wykonywania robót ziemnych nie powinno dopuszczać się do tworzenia nawisów gruntu.

Zakładanie obudowy lub montaż rur w uprzednio wykonanym wykopie o ścianach pionowych i na głębokości powyżej 1,0 m wymaga tymczasowego zabezpieczenia osób klatkami osłonowymi lub obudową prefabrykowaną.

3. Maszyny i urządzenia techniczne użytkowane na placu budowy.

Zagrożenia występujące przy wykonywaniu robót budowlanych przy użyciu maszyn i urządzeń technicznych:

- pochwycenie kończyny górnej lub kończyny dolnej przez napęd (brak pełnej osłony napędu),
- potrącenie pracownika lub osoby postronnej łyżką koparki przy wykonywaniu robót na placu budowy lub w miejscu dostępnym dla osób postronnych (brak wygrodenia strefy niebezpiecznej),
- porażenie prądem elektrycznym (brak zabezpieczenia przewodów zasilających urządzenia mechaniczne przed uszkodzeniami mechanicznymi).

Maszyny i inne urządzenia techniczne oraz narzędzia zmechanizowane powinny być montowane, eksploatowane i obsługiwane zgodnie z instrukcją producenta oraz spełniać wymagania określone w przepisach dotyczących systemu oceny zgodności.

Przebudowa nawierzchni drogi gminnej w miejscowości Stolno.

Maszyny i inne urządzenia techniczne, podlegające dozorowi technicznemu, mogą być używane na terenie budowy tylko wówczas, jeżeli wystawiono dokumenty uprawniające do ich eksploatacji.

Wykonawca, użytkujący maszyny i inne urządzenia techniczne, niepodlegające dozorowi technicznemu, powinien udostępnić organom kontroli dokumentację techniczno – ruchową lub instrukcję obsługi tych maszyn lub urządzeń.

Operatorzy maszyn budowlanych, kierowcy wózków i innych maszyn o napędzie silnikowym powinni posiadać wymagane kwalifikacje.

Stanowiska pracy operatorów maszyn lub innych urządzeń technicznych, które nie posiadają kabin, powinny być:

- zadaszone i zabezpieczone przed spadającymi przedmiotami,
- osłonięte w okresie zimowym.

5. SPOSÓB PROWADZENIA INSTRUKTAŻU PRACOWNIKÓW PRZED PRZYSTĄPIENIEM DO REALIZACJI ROBÓT SZCZEGÓLNIE NIEBEZPIECZNYCH

Przed przystąpieniem do realizacji robót pracownicy zostaną przeszkoleni wg Instrukcji stanowiskowych BHP. Szkolenia stanowiskowe zostaną wpisane do Książki szkolenia stanowiskowych stanowiącej fragment Instruktażu stanowiskowego BHP.

6. WSKAZANIE ŚRODKÓW TECHNICZNYCH I ORGANIZACYJNYCH, ZAPOBIEGAJĄCYCH NIEBEZPIECZEŃSTWOM WYNIKAJĄCYM Z WYKONYWANIA ROBÓT BUDOWLANYCH W STREFACH SZCZEGÓLNEGO ZAGROŻENIA ZDROWIA LUB W ICH SĄSIEDZTWIE

a) przy pracach w wykopach:

- przestrzegać badań i pomiarów gruntu oraz całej infrastruktury podziemnej,
- wygrodzić teren, oznakować miejsca niebezpieczne, ustawić poręczce ochronne, właściwie oświetlić obszar wykopu oraz teren wokół niego,
- zapewnić bezpieczny kąt pochylenia skarp,
- dobrać właściwie materiały na umocnienie ścian: bale, rozpory, zakładki,
- składować materiały w bezpiecznej odległości od krawędzi wykopu,
- wykonać spadek terenu do odpływu wód opadowych w pasie przylegającym do krawędzi skarpy.

b) przy pracach sprzętem zmechanizowanym:

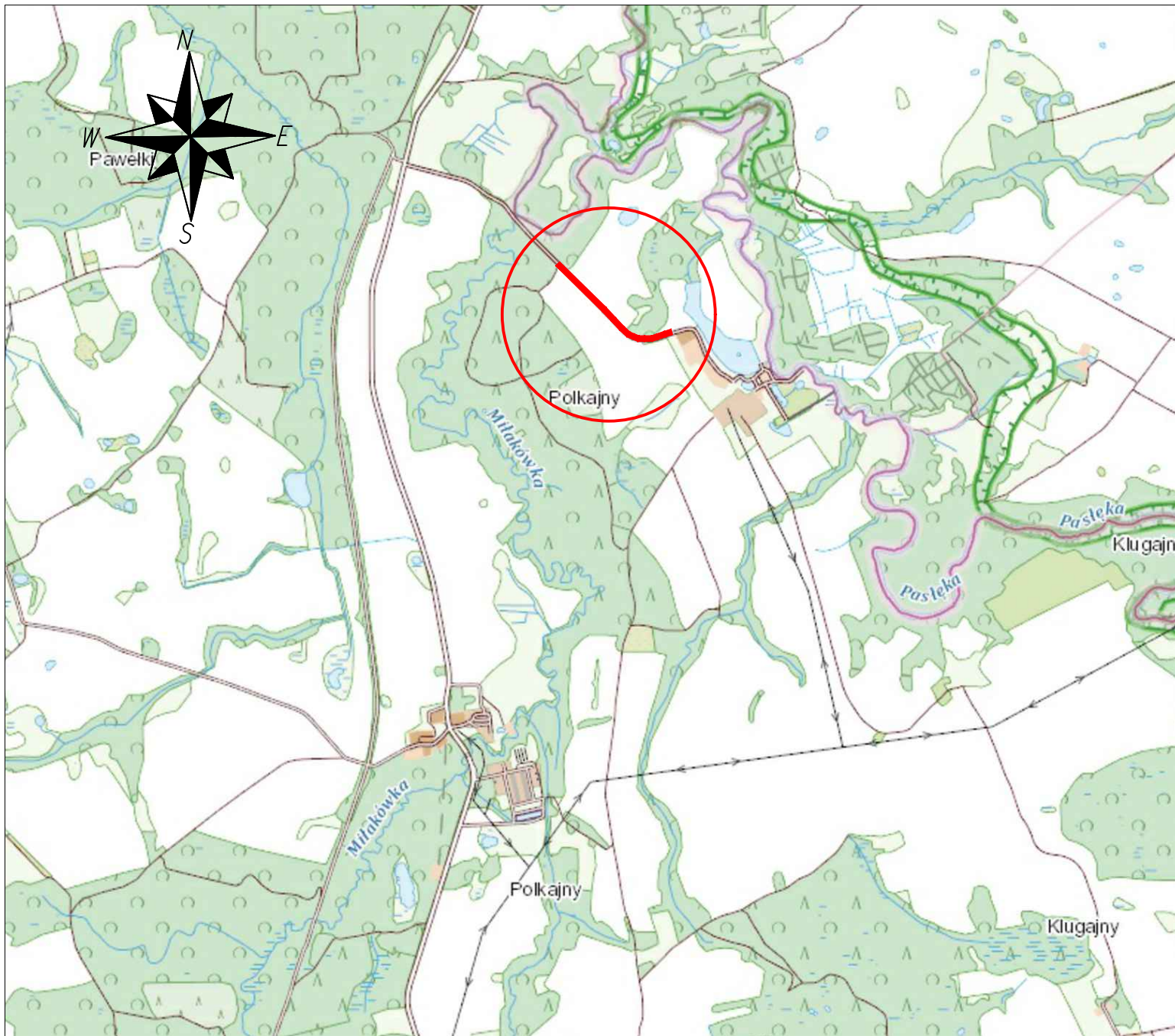
Przebudowa nawierzchni drogi gminnej w miejscowości Stolno.

- maszyny, urządzenia i sprzęt, które podlegają dozorowi technicznemu powinny posiadać dokumenty uprawniające do ich eksploatacji;
- przestrzegać należy dopuszczalnych parametrów takich jak: nośność, udźwig, ciśnienie i temperatura uwidocznione przez trwały napis;
- ruchome części mechanizmów sprzętu zmechanizowanego muszą być wyposażone w osłony zapobiegające wypadkom;

W przypadku prowadzenia robót o charakterze szczególnym należy przestrzegać odrębnych zasad bezpieczeństwa określonych przepisami lub indywidualnymi procedurami dostosowanymi do występujących zagrożeń.

Opracował:
mgr inż. Rafał Konicz

Przebudowa nawierzchni drogi gminnej w miejscowości Stolno.



INWESTOR



Gmina Miłkowo
ul. Olsztyńska 16
14-310 Miłkowo

OBIEKT

Przebudowa nawierzchni drogi gminnej w miejscowości Stolno
zadanie 1

TYTUŁ RYSUNKU

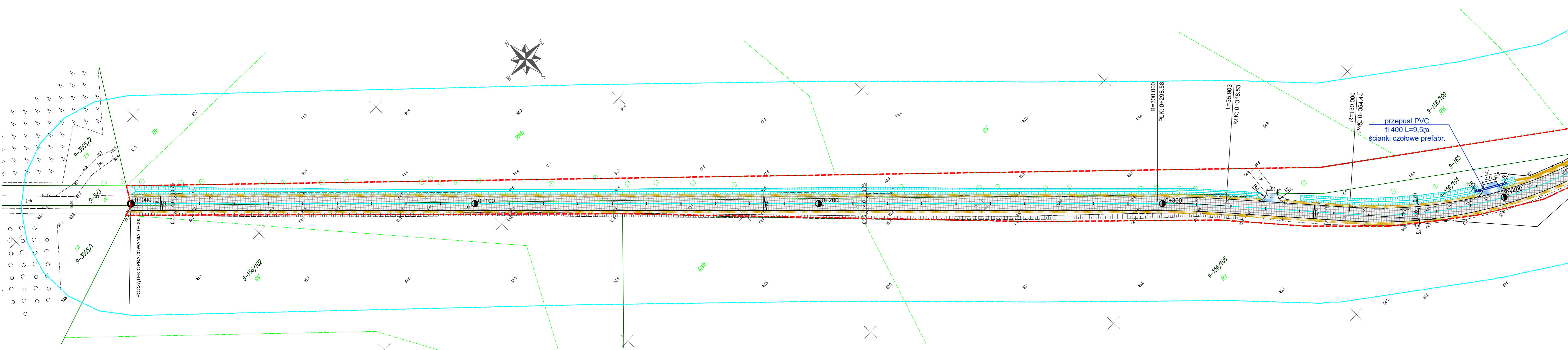
PLAN ORIENTACYJNY

BRANŻA	FAZA	SKALA	DATA	NR RYS.
drogowa	PB/PW	1:25000	06.2022r.	1

OPRACOWAŁ

mgr inż. Rafał Konicz

PODPIS

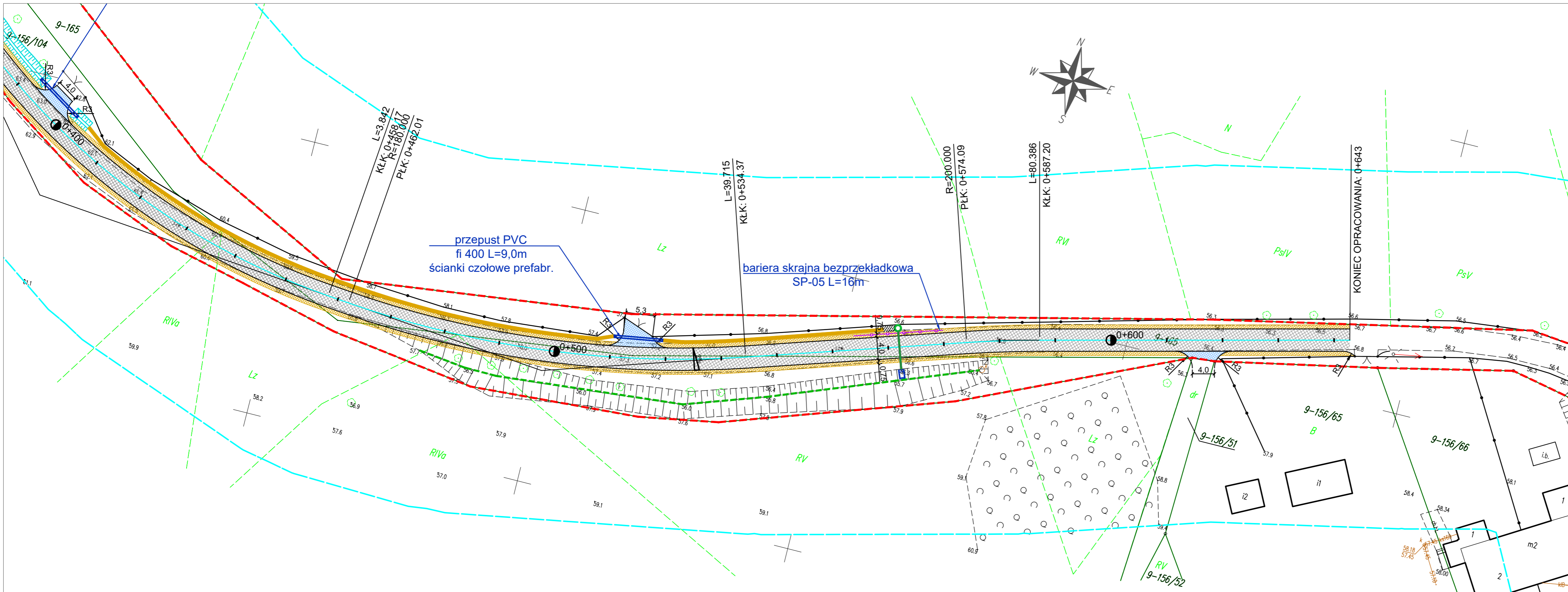


Jestem świadomy odpowiedzialności karnej za złożenie fałszywych oświadczeń.
 Oświadczam, że opisanie techniczne zawierające rezultaty prac geodezyjnych w wyniku których powstał niniejszy dokument uzyskał pozytywny wynik weryfikacji.

Identyfikator zasobu	P.2815.2022.1413
Identyfikator zgłoszenia prac geodezyjnych	GK.6640.1274.2022
Organ służby geodezyjnej, który otrzymał zgłoszenie	Starosta Ostrodzki
Wykonawca prac geodezyjnych	Usługi Geodezyjne PS-GEO Piotr Sikorski
Nr oraz data sporządzenia dokumentu zawierającego wynik pozytywny weryfikacji	dn. 30.05.2022
Imię i nazwisko oraz nr uprawnień zawodowych kierownika prac	Piotr Sikorski upr. 23788

- LEGENDA:**
- OŚ JEZDNI
 - GRANICA PASA DROGOWEGO
 - KRAWĘŻNIK WYSTAJĄCY + 12 CM
 - KRAWĘŻNIK WTOPIONY + 3 CM
 - OPORNIK BETONOWY 0 CM
 - OBRZEŻE BETONOWE
 - KRAWĘDZ JEZDNI
 - JEZDNI BITUMICZNA
 - POBOCZE GRUNTOWE
 - CHODNIK
 - ZJAZD BITUMICZNY
 - ZJAZD Z KOSTKI BETONOWEJ
 - PROJEKTOWANE SKARPY
 - PROJEKTOWANY PRZEPUST
 - SIEĆ DRENARSKA
 - STUDNIA DRENARSKA
 - WYLOT DRENAŻU
 - OSADNIK PIASKU BETONOWY
 - KORYTKO ŚCIEKOWE KS 75
 - BARIERA DROGOWA
 - PROFILOWANIE I CZYSZCZENIE ISTN. ROWU

INWESTOR				Gmina Miłakowo ul. Olsztyńska 16 14-310 Miłakowo	
OBJEKT Przebudowa nawierzchni drogi gminnej w miejscowości Stolno zadanie 1					
TYTUŁ RYSUNKU PLAN SYTUACYJNY					
BRANŻA	FAZA	SKALA	DATA	NR RYS.	
drogowa	PB/PW	1:500	06.2022r.	2.1	
OPRACOWAŁ			ROOPS		
mgr inż. Rafał Konicz					



- LEGENDA:**
- OŚ JEZDNI
 - GRANICA PASA DROGOWEGO
 - KRAWĘŻNIK WYSTAJĄCY + 12 CM
 - KRAWĘŻNIK WTOPIONY + 3 CM
 - OPORNIK BETONOWY 0 CM
 - OBRZEŻE BETONOWE
 - KRAWĘDZ JEZDNI
 - JEZDNI BITUMICZNA
 - POBOCZE GRUNTOWE
 - CHODNIK
 - ZJAZD BITUMICZNY
 - ZJAZD Z KOSTKI BETONOWEJ
 - PROJEKTOWANE SKARPY
 - PROJEKTOWANY PRZEPUST
 - SIEĆ DRENARSKA
 - STUDNIA DRENARSKA
 - WYLOT DRENAŻU
 - OSADNIK PIASKU BETONOWY
 - KORYTKO ŚCIEKOWE KS 75
 - BARIERA DROGOWA
 - PROFILOWANIE I CZYSZCZENIE ISTN. ROWU

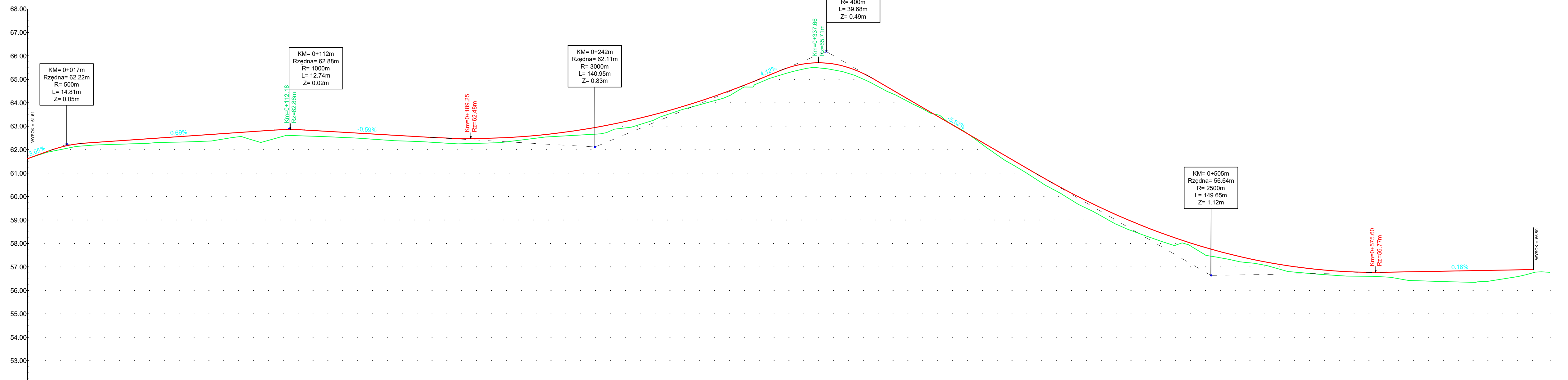
Jestem świadomy odpowiedzialności karnej za złożenie fałszywych oświadczeń. Oświadczam, że operat techniczny zawierający rezultaty prac geodezyjnych w wyniku których powstał niniejszy dokument uzyskał pozytywny wynik weryfikacji

Identyfikator zasobu	P.2815.2022.1413
Identyfikator zgłoszenia prac geodezyjnych	GK.6640.1274.2022
Organ służby geodezyjnej, który otrzymał zgłoszenie	Starosta Ostródzki
Wykonawca prac geodezyjnych	Usługi Geodezyjne PS-GEO Piotr Sikorski
Nr oraz data sporządzenia dokumentu zawierającego wynik pozytywnej weryfikacji	dn. 30.05.2022
Imię i nazwisko oraz nr uprawnień zawodowych kierownika prac	Piotr Sikorski upr. 23788

Szkic orientacji		Mapa do celów projektowych 1:500 ARKUSZ 2/3		Układ	
		Nr zgłoszenia:	GK.6640.1274.2022	synt: 2000/7, wys: PL-EVRF2007-NH	
		Miejscowość:	Stołno	współrzędnych:	
		Jednostka ewidencyjna:	id: 281506_5 Nazwa: gm. Miłakowo	Zasięg aktualizacji:	
		Obszar ewidencyjny:	id: 281506_5.0009 Nazwa: 0009 Polkajny	1) Nie przeprowadzono badań Księg Wieczystych pod względem występowania służebności gruntowych w granicach projektowanej inwestycji.	
		Ulica:	Nr roboty: - 35/2022	2) [RiVz] - Kontury klasyfikacyjne	
		Numer działki:	156/104, 165	Data, dnia: 23-05-2022	

INWESTOR		Gmina Miłakowo ul. Olsztyńska 16 14-310 Miłakowo			
OBJEKT					
Przebudowa nawierzchni drogi gminnej w miejscowości Stołno zadanie 1					
TYTUŁ RYSUNKU					
PLAN SYTUACYJNY					
BRANŻA	FAZA	SKALA	DATA	NR RYS.	
drogowa	PB/PW	1:500	06.2022r.	2.2	
OPRACOWAŁ					PODPIS
mgr inż. Rafał Konicz					

Profil podłużny
droga gminna
0+000 - 0+643



POZIOM ODNIESIENIA	52.00																																																																		
Rzędne niwelety	61.92	61.98	62.23	62.32	62.38	62.45	62.52	62.59	62.66	62.73	62.80	62.86	62.83	62.77	62.71	62.65	62.60	62.54	62.49	62.48	62.49	62.55	62.63	62.75	62.90	63.09	63.31	63.56	63.85	64.17	64.52	64.91	65.32	65.83	66.46	67.19	68.00	68.95	69.99	71.16	72.54	74.11	75.85	77.74	79.74	81.83	84.00	86.33	88.80	91.40	94.11	96.92	100.00														
Rzędne istniejące	61.92	61.92	62.12	62.20	62.23	62.26	62.31	62.34	62.39	62.55	62.32	62.60	62.58	62.54	62.49	62.43	62.37	62.33	62.27	62.26	62.29	62.40	62.53	62.59	62.65	62.85	63.03	63.39	63.72	64.00	64.32	64.71	65.13	65.41	65.70	65.52	65.27	64.86	64.36	63.85	63.42	62.78	62.05	61.39	60.78	60.19	59.60	59.08	58.59	58.23	57.92	57.68	57.38	57.19	57.03	56.79	56.70	56.63	56.77	56.57	56.42	56.39	56.36	56.37	56.49	56.67	56.88
Różnice rzędnych	0.00	0.06	0.11	0.11	0.15	0.19	0.21	0.25	0.27	0.18	0.48	0.26	0.25	0.23	0.22	0.23	0.22	0.21	0.23	0.23	0.14	0.11	0.16	0.26	0.24	0.28	0.17	0.13	0.17	0.20	0.18	0.22	0.24	0.25	0.23	0.14	0.07	-0.08	-0.02	0.12	0.20	0.23	0.28	0.33	0.36	0.41	0.37	0.32	0.23	0.25	0.19	0.15	0.23	0.20	0.19	0.17	0.20	0.37	0.42	0.47	0.48	0.37	0.21				
Elementy niwelety	L=9.22m i=3.65%		R=500.00m L=14.81m		L=81.19m i=0.69%				R=1000.00m L=12.74m		L=53.67m i=-0.59%				R=3000.00m L=140.95m				L=6.57m i=4.12%		R=400.00m L=39.68m		L=69.56m i=-5.82%				R=2500.00m L=149.65m				L=62.90m i=0.18%																																				
Elementy trasy	PROSTA L=298.58m										ŁUK POZIOMY R=130.00m L=19.96m		PROSTA L=35.90m		ŁUK POZIOMY R=180.00m L=72.36m		PROSTA L=39.71m		ŁUK POZIOMY R=200.00m L=13.11m		PROSTA L=80.39m																																														
Odległości	0+000	10.00	20.00	30.00	40.00	50.00	60.00	70.00	80.00	90.00	100.00	110.00	120.00	130.00	140.00	150.00	160.00	170.00	180.00	190.00	200.00	210.00	220.00	230.00	240.00	250.00	260.00	270.00	280.00	290.00	300.00	310.00	320.00	330.00	340.00	350.00	360.00	370.00	380.00	390.00	400.00	410.00	420.00	430.00	440.00	450.00	460.00	470.00	480.00	490.00	500.00	510.00	520.00	530.00	540.00	550.00	560.00	570.00	580.00	590.00	600.00	610.00	620.00	630.00	640.00	650.00	
Kilometraż	0+000	0+100	0+200	0+300	0+400	0+500	0+600	0+650																																																											

LEGENDA:

- TEREN PROJEKTOWANY
- TEREN ISTNIEJĄCY

INWESTOR:  Gmina Miłkowo
ul. Olsztyńska 16
14-310 Miłkowo

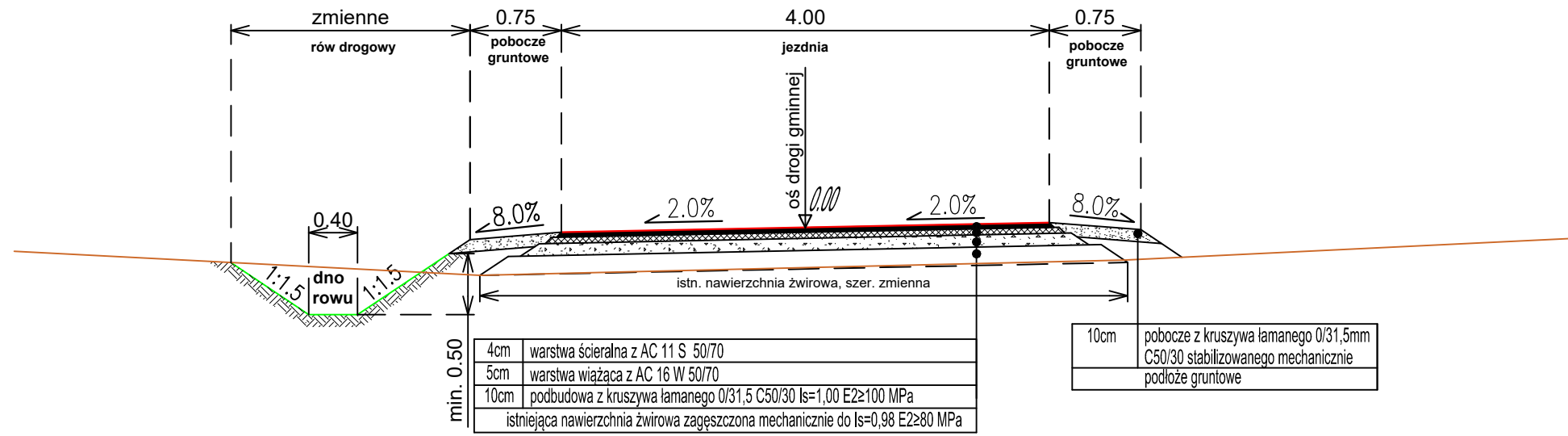
OBIEKT: Przebudowa nawierzchni drogi gminnej w miejscowości Stołno
zadanie 1

TYTUŁ RYSUNKU: **PROFIL PODŁUŻNY**

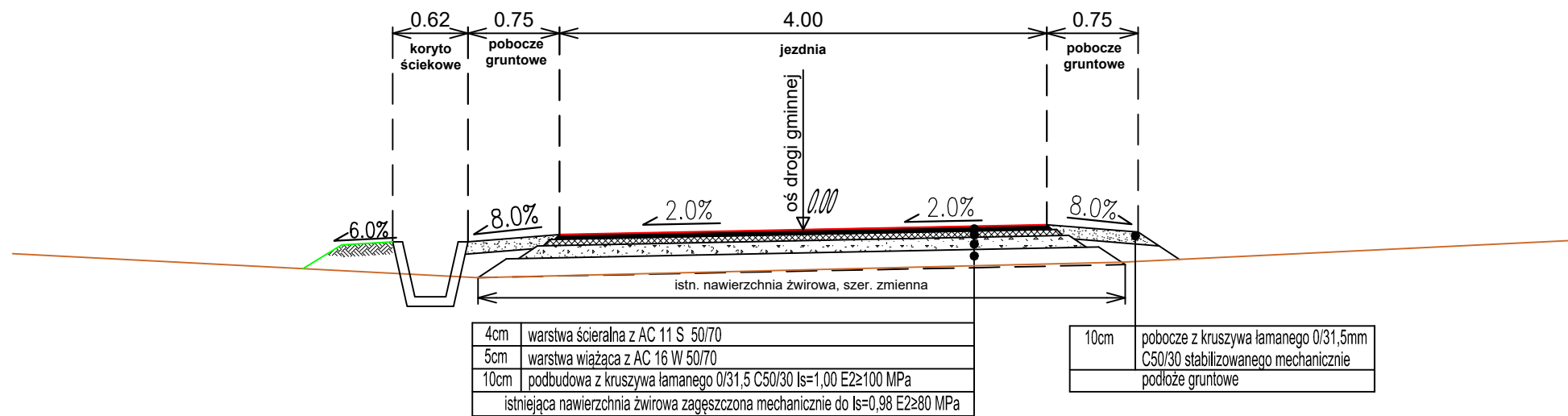
BRANŻA: drogowa | FAZA: PB/PW | SKALA: 1:100/1:1000 | DATA: 06.2022r. | NR RYS.: 3

OPRACOWAŁ: mgr inż. Rafał Koniecz | PODPIS:

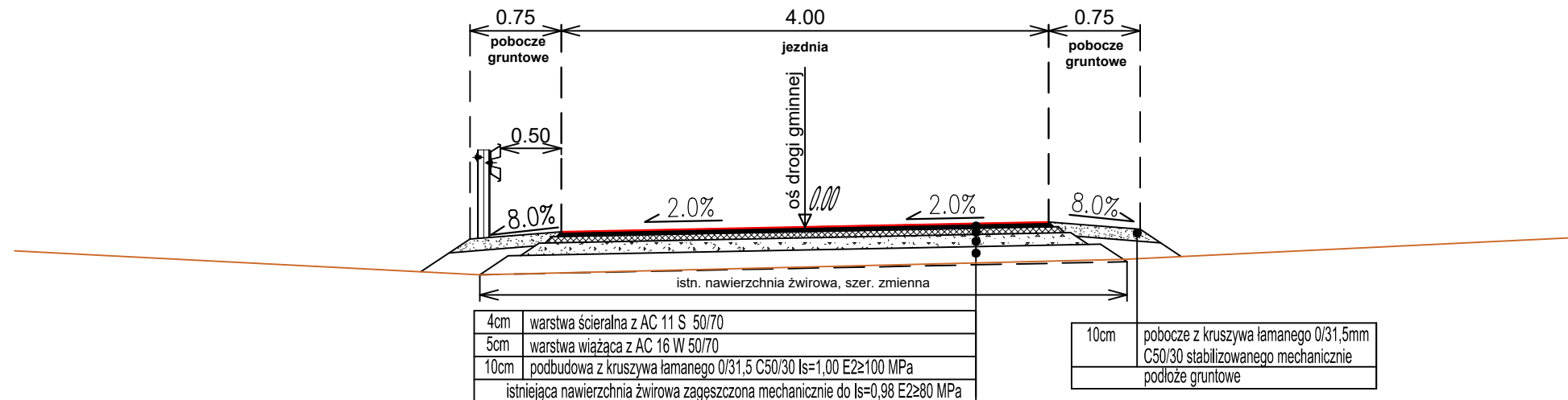
Przekrój normalny nr 1
w km 0+200



Przekrój normalny nr 2
w km 0+500

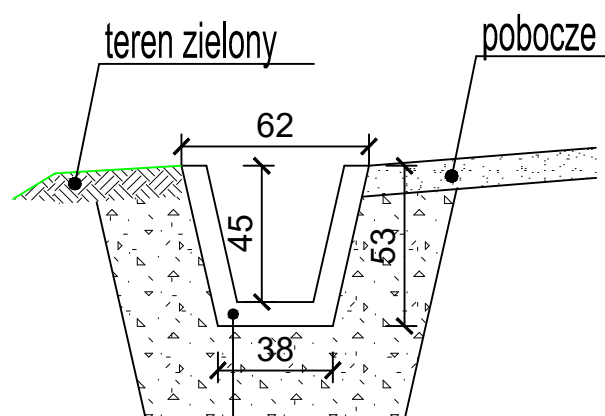


Przekrój normalny nr 3
w km 0+570



INWESTOR		 Gmina Miłakowo ul. Olsztyńska 16 14-310 Miłakowo	
OBIEKT			
Przebudowa nawierzchni drogi gminnej w miejscowości Stolno zadanie 1			
TYTUŁ RYSUNKU			
PRZEKROJE NORMALNE			
BRANŻA	FAZA	SKALA	DATA
drogowa	PB/PW	1:50	06.2022r.
NR RYS.			4
OPRACOWAŁ			PODPIS
mgr inż. Rafał Konicz			

Szczegół A - korytko ściekowe KS 75



38x62x75cm	korytko ściekowe z betonu C35/45, zbrojone
30 cm	Zasyпка inżynierska z kruszywa

INWESTOR



Gmina Miłakowo
ul. Olsztyńska 16
14-310 Miłakowo

OBIEKT

Przebudowa nawierzchni drogi gminnej w miejscowości Stolno
zadanie 1

TYTUŁ RYSUNKU

SZCZEGÓŁY KONSTRUKCYJNE

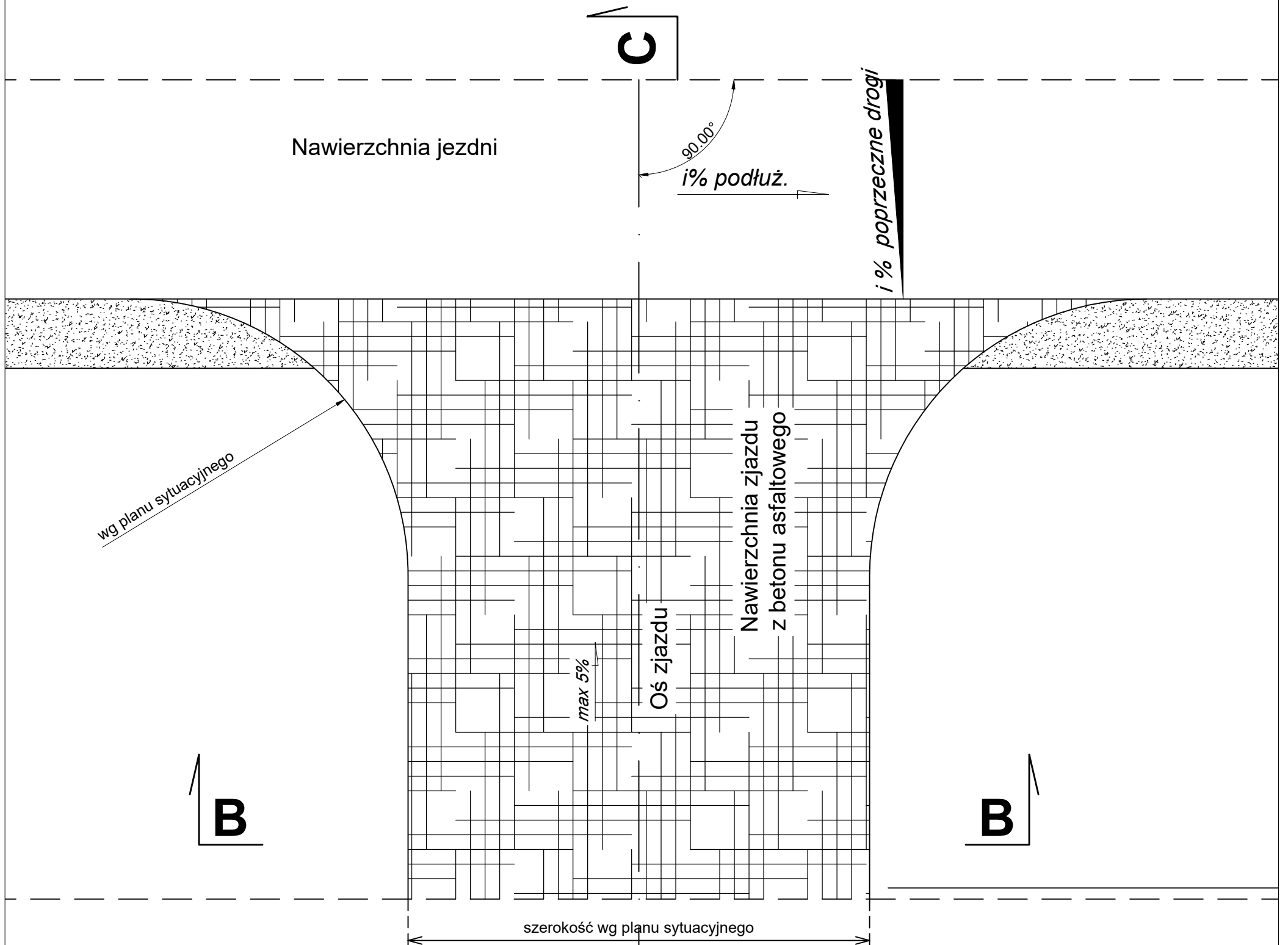
BRANŻA	FAZA	SKALA	DATA	NR RYS.
drogowa	PB/PW	1:25	06.2022r.	5.1

OPRACOWAŁ

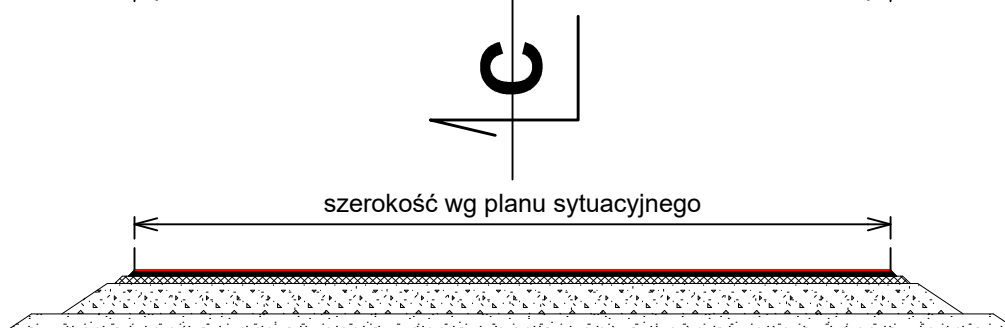
mgr inż. Rafał Konicz

PODPIS

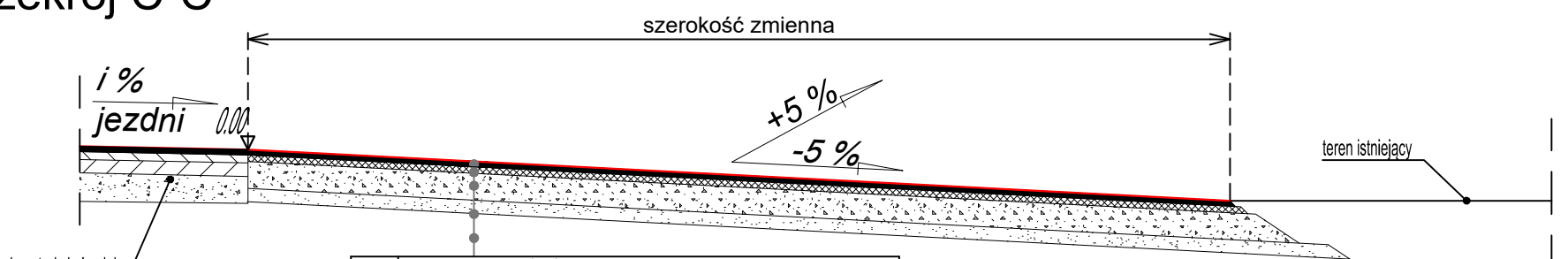
PRZEKRÓJ POPRZECZNY I KONSTRUKCYJNY ZJAZDU



Przekrój B-B



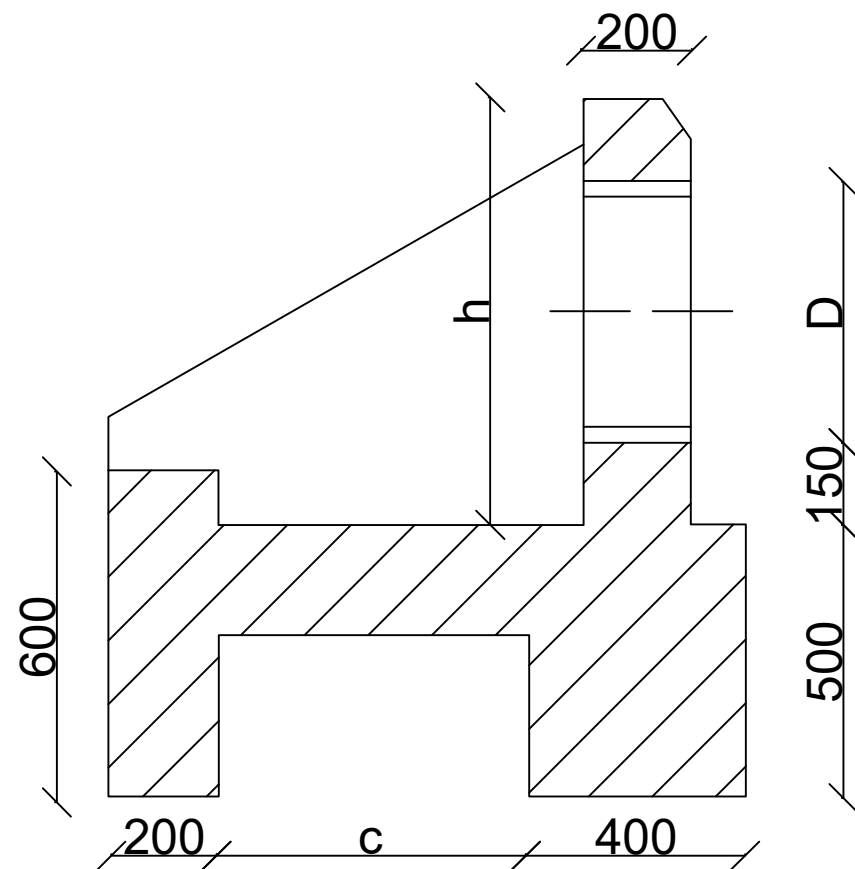
Przekrój C-C



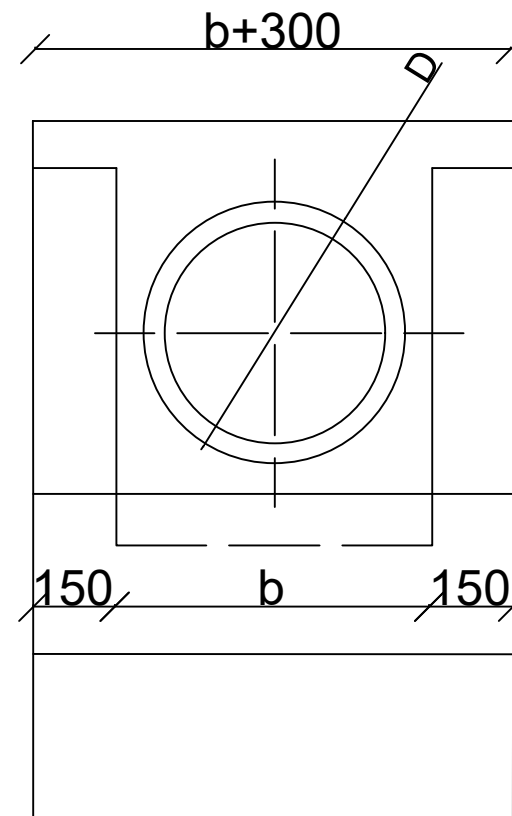
4cm	warstwa ścierna: AC11S
5cm	warstwa wiążąca: AC16W
22cm	podbudowa zasadnicza: mieszanka niezwiązana C50/30 0/31,5
10cm	warstwa odsączająca z piasku 0/20mm
podłoże gruntowe (wymagana nośność: $E2 \geq 50$ MPa)	

INWESTOR		 Gmina Miłakowo ul. Olsztyńska 16 14-310 Miłakowo		
OBIEKT				
Przebudowa nawierzchni drogi gminnej w miejscowości Stolno zadanie 1				
TYTUŁ RYSUNKU				
SZCZEGÓŁY KONSTRUKCYJNE				
BRANŻA	FAZA	SKALA	DATA	NR RYS.
drogowa	PB/PW	1:50	06.2022r.	5.2
OPRACOWAŁ			PODPIS	
mgr inż. Rafał Konicz				

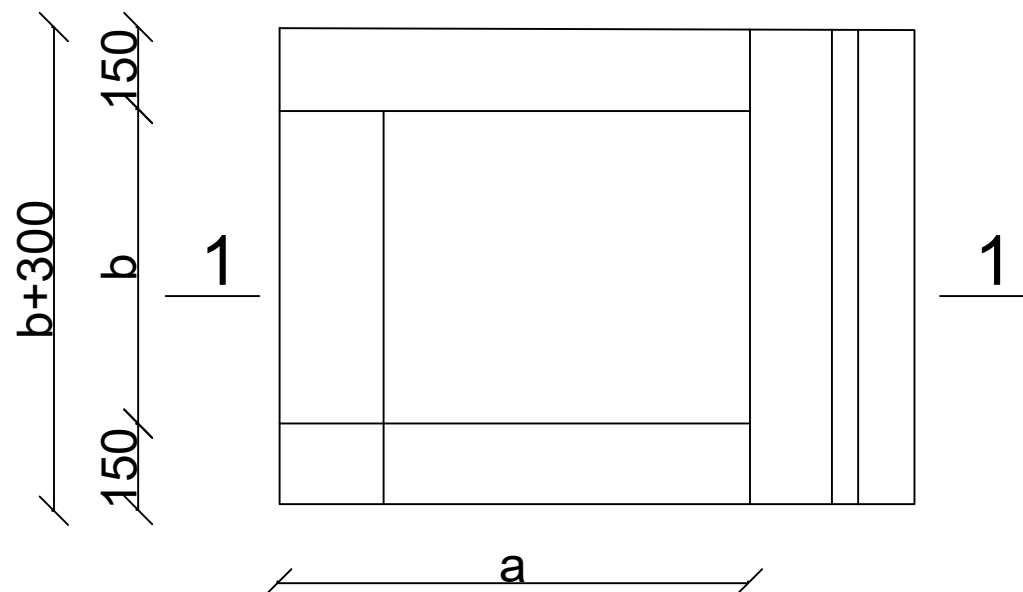
Szczegół C - Wylot kanalizacji deszczowej



WIDOK OD CZOŁA




WIDOK Z GÓRY



NAZWA	D [mm]	h [mm]	a [mm]	b [mm]	c [mm]	[kg]
wylot wg. KPED 02.16	400	730	870	580	570	1430

INWESTOR



Gmina Miłakowo
ul. Olsztyńska 16
14-310 Miłakowo

OBIEKT

Przebudowa nawierzchni drogi gminnej w miejscowości Stolno
zadanie 1

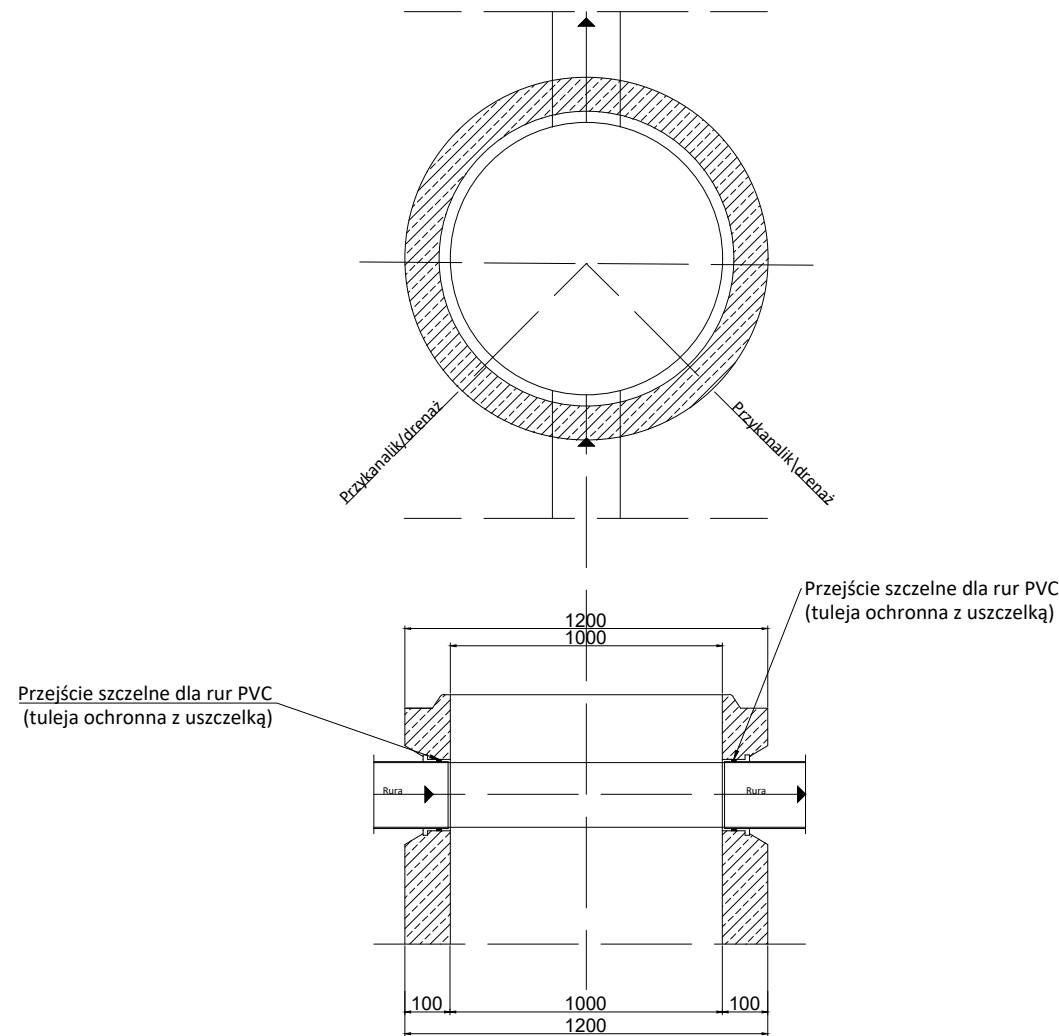
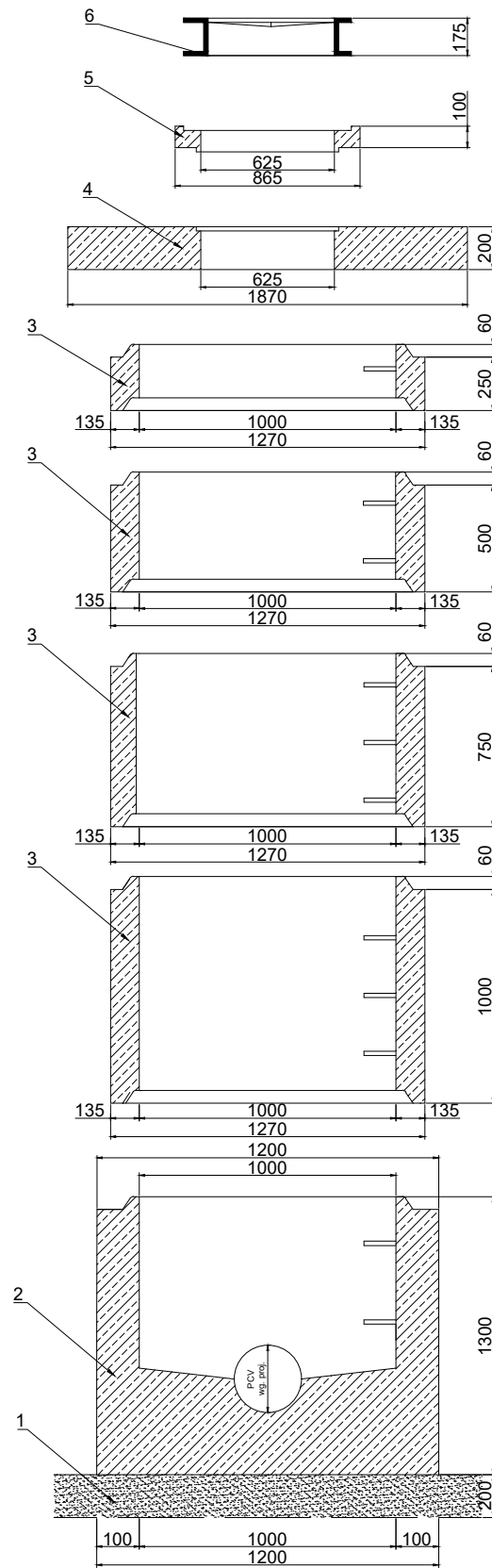
TYTUL RYSUNKU

SZCZEGÓŁY KONSTRUKCYJNE

BRANZA	FAZA	SKALA	DATA	NR RYS.
drogowa	PB/PW	b/s	06.2022r.	5.3

OPRACOWAŁ	PODPIS
mgr inż. Rafał Konicz	

Szczegół D - studnia kanalizacji deszczowej




- Konstrukcja studni kanalizacyjnej:
1. Podsyпка piaskowa warstwa 200mm;
 2. Prefabrykowany betonowy element denny studni 1000 H=1300mm;
 3. Krąg pośredni prefabrykowany, H zmienne 250-1000mm w zależności od wymaganej wysokości. Dostosować do profili podłużnych;
 4. Płyta pokrywowa Ø1870 z otworem Ø625 H=200mm;
 5. Pierścień dystansowy 60/80/100mm;
 6. Właz kanałowy żeliwno-betonowy D400, wg. PN-EN 124 posiadający certyfikat instytutu odlewnictwa na zgodność z normą PN-EN 124:2000.

UWAGI:
 Wszystkie kręgi łączone ze sobą na gumową uszczelkę zalecaną przez producenta kręgów.
 Stopnie złączowe montowane mijankowo w dwóch rzędach co 25-30cm w odległości pionowej, co 25-30cm w odległości poziomej zgodnie z PN-EN 13101:2005 z żeliwa powlekanego tworzywem sztucznym.

Wymiary podane na rysunku są przykładowe.
 Dopuszcza się stosowanie kręgów o innych wysokościach i parametrach równoważnych lub lepszych do proponowanych.
 Alternatywnie zamiast pierścieni odciążających jest możliwość stosowania zwęzek betonowych/konusów betonowych).

INWESTOR



Gmina Miłakowo
 ul. Olsztyńska 16
 14-310 Miłakowo

OBIEKT

Przebudowa nawierzchni drogi gminnej w miejscowości Stolno
 zadanie 1

TYTUŁ RYSUNKU

SZCZEGÓŁY KONSTRUKCYJNE

BRANZA	FAZA	SKALA	DATA	NR RYS.
drogowa	PB/PW	b/s	06.2022r.	5.4

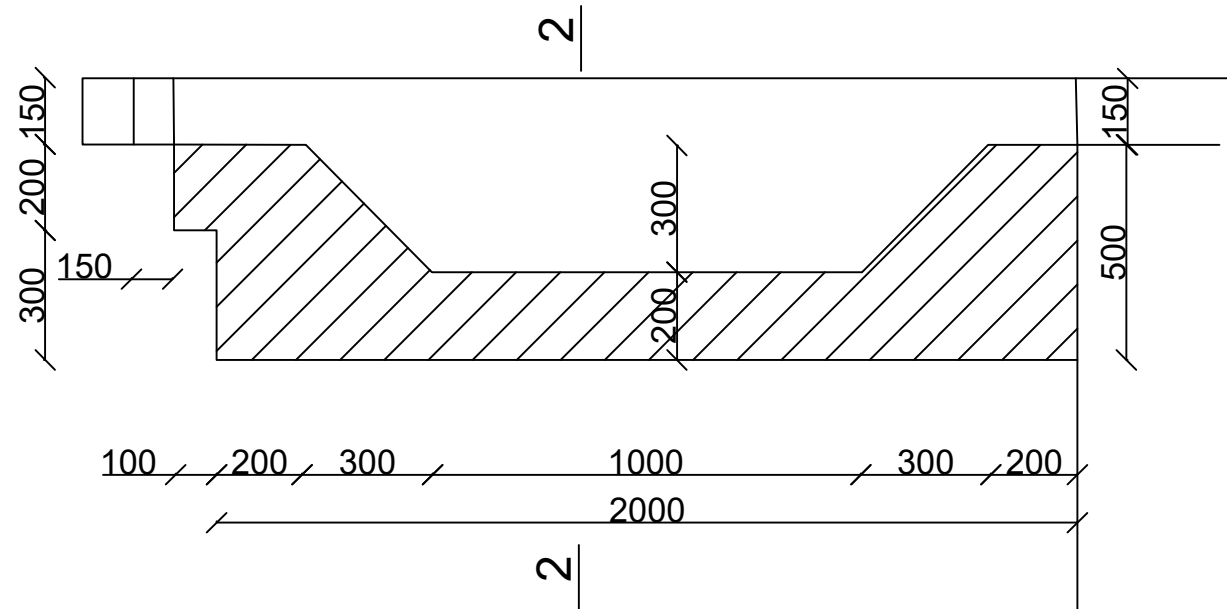
OPRACOWAŁ

mgr inż. Rafał Konicz

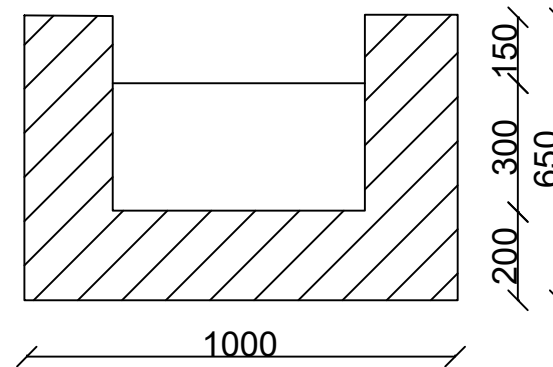
PODPIS

Szczegół E - osadnik betonowy

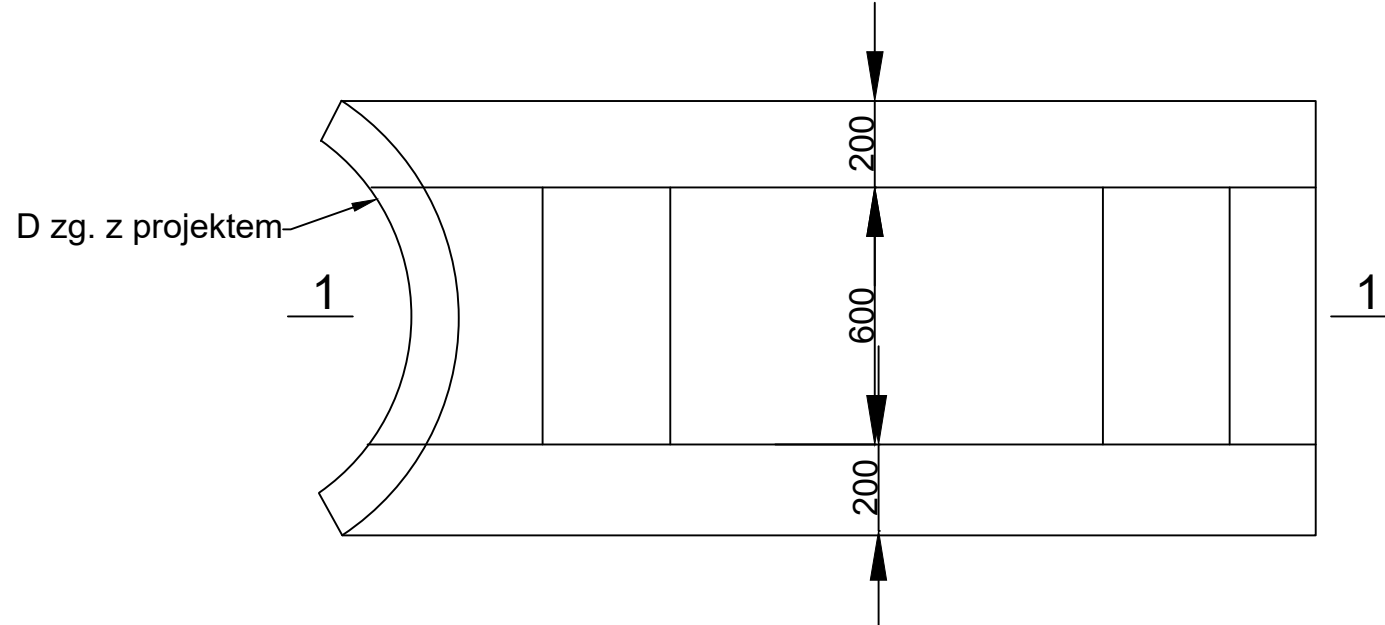
PRZEKRÓJ 1-1



PRZEKRÓJ 2-2



WIDOK Z GÓRY



INWESTOR		Gmina Miłakowo ul. Olsztyńska 16 14-310 Miłakowo
----------	---------------------------------------------------------------------------------------	--------------------------------------------------------

OBIEKT	Przebudowa nawierzchni drogi gminnej w miejscowości Stolno zadanie 1
--------	-------------------------------------------------------------------------

TYTUŁ RYSUNKU				
SZCZEGÓŁY KONSTRUKCYJNE				

BRANŻA	FAZA	SKALA	DATA	NR RYS.
drogowa	PB/PW	b/s	06.2022r.	5.5

OPRACOWAŁ	PODPIS
mgr inż. Rafał Konicz	