

## **ZAMAWIAJACY:**

Świętokrzyskie Centrum Onkologii Samodzielny Publiczny Zakład Opieki Zdrowotnej w Kielcach  
ul. Artwińskiego 3, 25-734 Kielce  
nr tel.: 41 36-74-072

## **WYKONAWCA:**

Nazwa: SANLAB J. Kaczorek, M. Bińczak sp. j.

Adres: Marconich 11/1, 02-954 Warszawa

Nr telefonu 22 746 32 24

REGON 015477970

NIP 5272402353

Wpisany do Rejestru Przedsiębiorców Krajowego Rejestru Sądowego\* prowadzonego przez Sąd Rejonowy dla m. st. Warszawy Wydział XII Wydział Gospodarczy Krajowego Rejestru Sądowego pod numerem KRS 0000477814, kapitał zakładowy.....

~~Wpisany do Centralnej Ewidencji i Informacji o Działalności Gospodarczej\*~~

*\*niepotrzebne skreślić*

E-mail, na który Zamawiający ma przysyłać korespondencję office@sanlab.pl

W przypadku wyboru naszej oferty, jako najkorzystniejszej umowę w imieniu firmy podpiszą:

Jacek Kaczorek/Wspólnik

*(imię, nazwisko, stanowisko)*

## **OFERTA**

1. W związku z zamieszczoną na: [https://platformazakupowa.pl/pn/onkol\\_kielce](https://platformazakupowa.pl/pn/onkol_kielce) prośbą o złożenie oferty na zakup wraz z dostawą chłodziarki laboratoryjnej do przechowywania leków dla Apteki szpitalnej, zgodnie z opisem zawartym w formularzu cenowym, oferujemy wykonanie przedmiotu zamówienia w pełnym rzeczowym zakresie objętym zamówieniem za cenę:

netto 17 690,00 zł. słownie: siedemnaście tysięcy sześćset dziewięćdziesiąt złotych 00/100

+ VAT 23% - 4 068,70 zł

brutto 21 758,70 zł. słownie: dwadzieścia jeden tysięcy siedemset pięćdziesiąt osiem złotych 70/100

2. Termin płatności: 30 dni od daty wystawienia faktury. Akceptowane będą faktury elektroniczne przesyłane na adres mailowy [finanse@onkol.kielce.pl](mailto:finanse@onkol.kielce.pl).
3. Realizacja zamówienia: do 6 tygodni od daty podpisania umowy.

4. Oświadczamy ze wszystkie złożone przez nas dokumenty są zgodne z aktualnym stanem prawnym i faktycznym.
5. Okres gwarancji oferowanego przedmiotu zamówienia – 24 m-ce (min. 24 m-ce).
6. Oświadczamy, że zaoferowany przedmiot zamówienia spełnia warunki zawarte w Załączniku nr 1 i jest fabrycznie nowy.
7. Oświadczamy że spełniamy następujące warunki:
  - a. co do kompetencji lub uprawnień do prowadzenia określonej działalności zawodowej, o ile wynika to z odrębnych przepisów,
  - b. co do sytuacji ekonomicznej i finansowej,
  - c. co do zdolności technicznej i zawodowej.
8. Oświadczamy że w cenie naszej oferty zostały uwzględnione wszystkie koszty wykonania zamówienia.
9. Oświadczamy, że wzór umowy oraz zawarte w nim warunki realizacji, w tym terminy wykonania zamówienia i warunki płatności zostały przez nas zaakceptowane.
10. Oferta zawiera 10 stron kolejno ponumerowanych.
11. Oświadczamy, że wypełniliśmy obowiązki informacyjne przewidziane w art. 13 lub art. 14 RODO<sup>1</sup>) wobec osób fizycznych, od których dane osobowe bezpośrednio lub pośrednio pozyskałem w celu ubiegania się o udzielenie zamówienia publicznego w niniejszym postępowaniu<sup>2</sup>.
12. Osobą odpowiedzialną za realizację zamówienia jest: Piotr Wnuk  
nr telefonu: 798 268 198, nr faxu ....., adres e mail: piotrwnuk@sanlab.pl

Miejscowość, data Warszawa 03.04.2023

.....  
podpis (podpisy) osób uprawnionych  
do reprezentowania Wykonawcy

**Załącznikami do niniejszej oferty, stanowiącymi jej integralną część są:**

1. Formularz cenowy
2. Parametry techniczne
3. Oświadczenie
4. Pełnomocnictwo (osobny plik)

---

<sup>1</sup> Rozporządzenie Parlamentu Europejskiego i Rady (UE) 2016/679 z dnia 27 kwietnia 2016 r. w sprawie ochrony osób fizycznych w związku z przetwarzaniem danych osobowych i w sprawie swobodnego przepływu takich danych oraz uchylenia dyrektywy 95/46/WE (ogólne rozporządzenie o ochronie danych) (Dz. Urz. UE L 119 z 04.05.2016, str. 1).

<sup>2</sup> W przypadku gdy wykonawca nie przekazuje danych osobowych innych niż bezpośrednio jego dotyczących lub zachodzi wyłączenie stosowania obowiązku informacyjnego, stosownie do art. 13 ust. 4 lub art. 14 ust. 5 RODO treści oświadczenia wykonawca nie składa (usunięcie treści oświadczenia np. przez jego wykreślenie).

**FORMULARZ ASORTYMENTOWO-CENOWY**

| Lp. | Asortyment  | J.m. | Ilość | Wartość netto zł. | Stawka podatku VAT% | Wartość brutto zł. | Nr katalogowy / producent                          |
|-----|---|------|-------|-------------------|---------------------|--------------------|--|
| 1.  | Chłodziarka labolatoryjna spełniająca wymagania zawarte w Załączniku nr 1 | szt. | 1     | 17 690,00         | 23%                 | 21 758,70          | Nr katalogowy: LTR130GD/Producent: Infrico Medcare |

**ZAŁĄCZNIK NR 1 – WYMAGANIA TECHNICZNE****Witryna chłodziarka laboratoryjna do przechowywania leków****Model: LTR130GD****Producent: Infrico Medcare****Rok produkcji: 2024**

| L.p. | Parametry, funkcjonalności wymagane  | Parametry oferowane  |
|------|--|--|
| 1.   | Wymiary (wys.szer.)<br>zewnątrzne: 1385x816x1955 mm<br>(powlekana stal galwanizowana)<br>wewnętrzne: 1234x702x1388 mm<br>(stal nierdzewna) | TAK<br><br>Wymiary (wys.szer.):<br><br>zewnątrzne: 1385x816x1955 mm<br><br>(powlekana stal galwanizowana)<br><br>wewnętrzne: 1234x702x1388 mm<br><br>(stal nierdzewna) |
| 2.   | Obieg powietrza – wymuszony  | TAK/ Obieg powietrza – wymuszony   |
| 3.   | Pojemność powyżej 1200 l   | TAK/ Pojemność: 1202 litry   |
| 4.   | Wymuszony obieg powietrza  | TAK/ Wymuszony obieg powietrza   |
| 5.   | Panel sterowania – duży, elektroniczny<br>wyświetlacz, przyciski dotykowe  | TAK/ Panel sterowania – duży, elektroniczny<br>wyświetlacz, przyciski dotykowe   |
| 6.   | Półki – wysuwane z ogranicznikiem wypadania<br>min. 14 szt.  | TAK/ Półki – wysuwane z ogranicznikiem wypadania<br>(14 szt.)  |
| 7.   | Regulacja temperatury – tak  | TAK/ Regulacja temperatury   |
| 8.   | Zakres temperatur od +2 do +8°C  | TAK/ Zakres temperatur od +2 do +8°C   |
| 9.   | Kontrola – elektroniczna   | TAK/ Kontrola – elektroniczna  |
| 10.  | Sposób odszraniania (rozmrażania) chłodziarki<br>– automatyczny  | TAK/ Sposób odszraniania (rozmrażania) chłodziarki –<br>automatyczny   |
| 11.  | Sygnalizacja alarmowa – odchylenie<br>temperatury, otwarcie drzwi  | TAK/ Sygnalizacja alarmowa – odchylenie temperatury,<br>otwarcie drzwi   |
| 12.  | Ilość drzwi – 2  | TAK /Ilość drzwi – 2 sztuki  |
| 13.  | Wykonanie drzwi – szklane, witrynowe   | TAK/ Wykonanie drzwi – szklane, witrynowe  |
| 14.  | Dodatkowe opcje – oświetlenie LED wnętrza,<br>równomierny rozkład temperatur, wentylator   | TAK/ Dodatkowe opcje – oświetlenie LED wnętrza,<br>równomierny rozkład temperatur, wentylator  |
| 15.  | Waga – około 280 kg  | TAK/ Waga 279 kg   |
| 16.  | Autoryzowany serwis producenta na terenie<br>Polski  | TAK/ Autoryzowany serwis producenta na terenie<br>Polski   |
| 17.  | Gwarancja: min 24 m-ce   | TAK/ Gwarancja: 24 m-ce od dostawy/instalacji  |

|     |  |   |
|-----|--|---|
|     | od dostawy/instalacji  |   |
| 18. | Transport na miejsce docelowe funkcjonowania, instalacja oraz szkolenie po stronie Wykonawcy | TAK/ Transport na miejsce docelowe funkcjonowania, instalacja oraz szkolenie po stronie Wykonawcy |

Podpis uprawnionego przedstawiciela Wykonawcy .....

## LTR130GD



LTR130GD



LTR130SD

### SPECYFIKACJE OGÓLNE

- ✓ **CYFROWY KONTROLER Z EKRANEM DOTYKOWYM**  
Większa dokładność kontroli temperatury. Łatwiejsze dostosowanie zakresu temperatury, który chcemy osiągnąć.
- ✓ **DRZWI**  
System samozamykających się drzwi ze stałym dociskiem. Funkcja stałego otwarcia, gdy drzwi pozostają otwarte pod kątem powyżej 95 stopni. Wszystkie drzwi są wyposażone w trójkomorowe uszczelki drzwiowe, łatwe do usunięcia i montażu..
- ✓ **OSTRZEŻENIA**  
Maksymalna ochrona dzięki wizualnym i akustycznym sygnałom alarmowym, używanym w przypadku awarii sondy, odchyłń temperatury i otwartych drzwi po 10-60 sekundach.
- ✓ **100% TESTOWANE**  
Wszystkie jednostki skraplacza są w 100% testowane w komorach helowych pod kątem wykrywania wycieków czynnika chłodniczego.
- ✓ **OŚWIETLENIE**  
Oświetlenie LED zmniejsza zużycie energii, zapewniając znacznie lepszą jakość światła.
- ✓ **CERTYFIKOWANY**  
Audyt i certyfikacja przez uznaną międzynarodową firmę AENOR. ISO 9001:2015 (Jakość); ISO 14001:2015 (Środowisko); OSHAS 18001:2007 (Zapobieganie wypadkom i bezpieczeństwo pracowników).


# LTR130GD

| LTR130GD                      |   |
|-------------------------------|---|
| Seria                         | OPIEKA LABORATORYJNA  |
| Temperatura pracy (°C)        | +2 / +8   |
| Klasa klimatyczna             | 4 (30°C, 55% RH)  |
| Pojemność (L)                 | 1202  |
| Wymiary całkowite LxDxH (mm)  | 1385 x 816 x 1955   |
| Wymiary wewnętrzne LxDxH (mm) | 1234 x 702 x 1388   |
| Otwieranie drzwi LxH (mm)     | 534 x 1350  |
| Waga netto (kg)               | 279   |
| <b>Konstrukcja obudowy</b>    |   |
| Materiał zewnętrzny           | Stal ocynkowana powlekana białym tworzywem sztucznym  |
| Materiał wewnętrzny           | Stal nierdzewna AISI 304  |
| Konstrukcja wewnętrzna        | - Zaokrąglony narożnik wewnętrzny   |
| Oświetlenie LED               | ✓   |
| Izolacja                      | Poliuretan o wysokiej gęstości 40 kg/m <sup>3</sup> , wolny od CFC, zerowy ODP i niski GWP  |
| Grubość izolacji (mm)         | 75  |
| Środek przedmuchujący         | HFO   |
| <b>Cechy</b>                  |   |
| Drzwi                         | 2   |
| Konstrukcja drzwi             | - Szklane drzwi ze zintegrowanym uchwytem i zamkiem<br>- łatwa wymiana trójkomorowej uszczelki drzwi<br>- Czujnik drzwi (system cyrkulacji powietrza zatrzymuje się podczas otwierania drzwi) |
| Blokada drzwi                 | ✓   |
| Grzałki ramy drzwi            | ✗   |
| Półki                         | 14/ ograniczenie wypadania  |
| Wymiary półek LxD (mm)        | 483 x 598   |
| Materiał półek                | Stal nierdzewna AISI 304  |
| Nogi, kółka                   | Kółka Ø80 Wysokość 100 mm   |

FT-DS-ES-EN-LTR130GD rev./04 20210618

## Chłodzenie

## LTR130GD

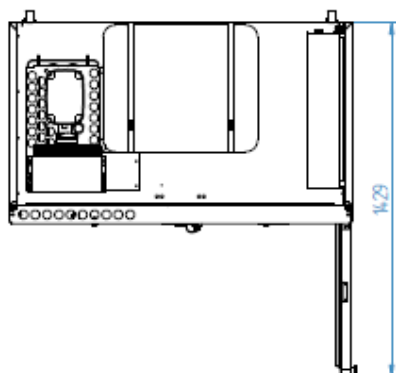
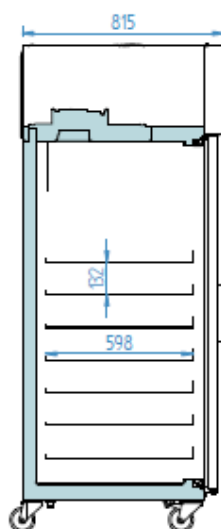
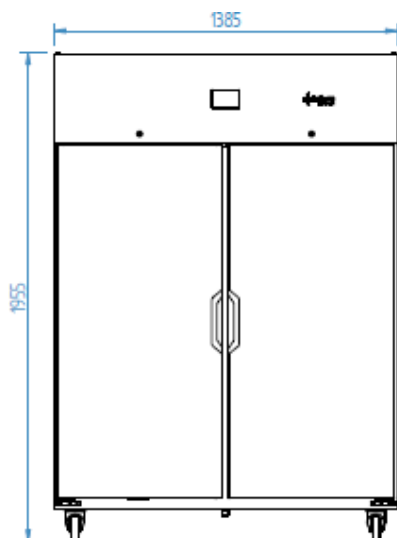
|                                    |   |
|------------------------------------|---|
| Kontroler                          |   |
|                                    | <p><b>Kontroler cyfrowy</b></p> <ul style="list-style-type: none"> <li>- Zakres temperatur +2°C/+16°C</li> <li>- Sonda temperatury NTC z dokładnością do 0,1°C na wyświetlaczu</li> <li>- Akustyczne i wizualne funkcje alarmowe w przypadku:                             <ul style="list-style-type: none"> <li>✓ Maksymalne i minimalne odchylenie temperatury</li> <li>✓ Awaria sondy</li> <li>✓ Otwarte drzwi</li> </ul> </li> <li>- Sygnał zdalnego alarmu (styk bezpotencjałowy)</li> </ul> |
| Technologia INVERTER               | ✗   |
| Bateria 48 godz.                   | ✗   |
| Odszranianie                       | Automatyczne (wyłączenie sprężarki)   |
| Elektroniczny kontroler zamrażania | ✗   |
| Kondensacja                        | Wymuszone powietrze   |
| Parowanie                          | Wymuszone powietrze, parownik z antykorozyjną powłoką epoksydową  |
| <b>Właściwości techniczne</b>      |   |
| Czynnik chłodniczy                 | R290  |
| Zasilanie                          | 230 V / 1 / 50 Hz   |
| Wydajność chłodnicza (W)           | 687   |
| Moc (W)                            | 386   |
| Ampery (A)                         | 2,57  |

FT-DS ES-EN-LTR130GD rev.04 20210618

### WYMIARY



## LTR130GD



### WYPOSAŻENIE OPCJONALNE

- Zmiana kontrolera cyfrowego na Digital PLUS
- Kółka Ø100 h130mm
- Kółka Ø80 h100mm
- Zewnętrzna obudowa ze stali nierdzewnej
- Podłączenie elektryczne 230 V / 1 ph / 60 Hz
- Podłączenie elektryczne 115 V / 1 ph / 60 Hz
- Dostępne specjalne wtyczki
- Wewnętrzne gniazdo zasilania
- Port dostępu
- Rejestrator wykresów temperatury
- Datalogger Bluetooth
- Datalogger Wifi
- Sonda symulująca temperaturę produktu
- Kontroler ochrony przed zamrażaniem
- Bateria
- Szuflada
- Dzielniki szuflad
- Odszranianie gorącym gazem

FT-DS-ES-EN-LTR130GD rev./04 20210618

| Opakowanie transportowe           |                     |
|-----------------------------------|---------------------|
| Wymiary opakowania L x L x H (mm) | 1.480 x 900 x 2.200 |
| Waga netto (kg)                   | 279                 |
| Waga w skrzyni (kg)               | 295                 |
| Kontener 20'/40'/40'HC            | 7/16/16             |
| Nacze                             | 23                  |

SANLAB J. Kaczorek, M. Bińczak sp. j.

Warszawa 03.04.2024

Adres: Marconich 11/1, 02-954 Warszawa

nr tel.: 22 746 32 24

REGON 015477970

NIP 527-24-02-353

Oświadczamy iż zaofertowany przedmiot zamówienia tj. chłodziarka laboratoryjna, model : LTR130GD nie wymagają dokumentów określonych dyrektywami UE, zgodnie z wymaganiami ustawy z dnia 07.04.2022 r. o wyrobach medycznych (Dz. U. nr 2022 poz. 974).

Oświadczamy iż zaofertowany przedmiot zamówienia tj. chłodziarka laboratoryjna, model : LTR130GD spełniają wszystkie wymagane parametry opisu przedmiotu zamówienia,