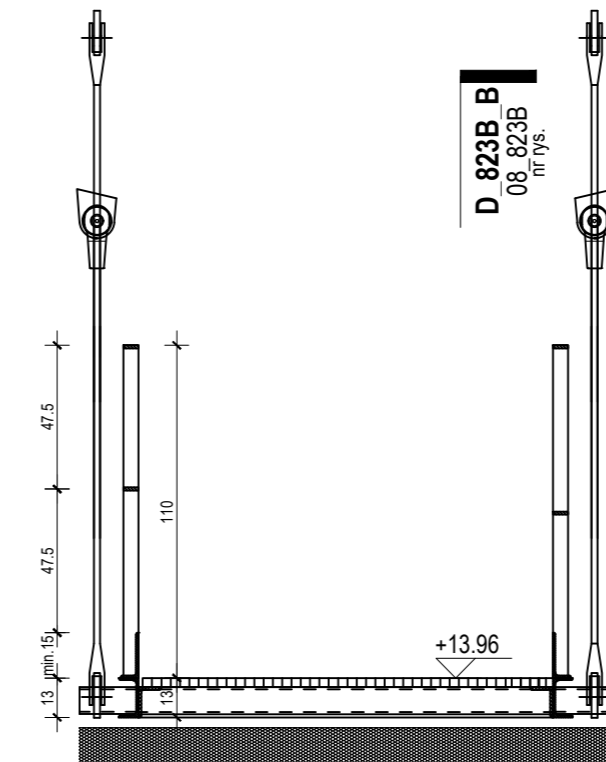
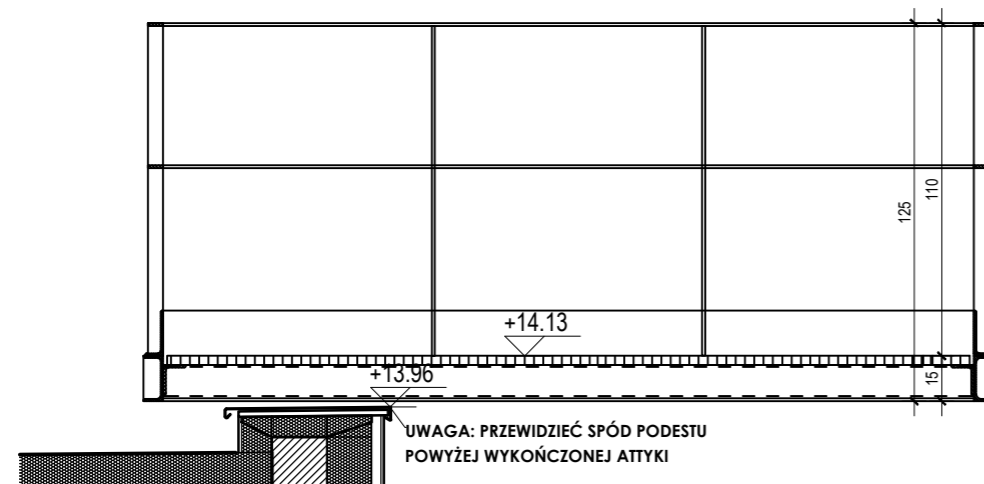


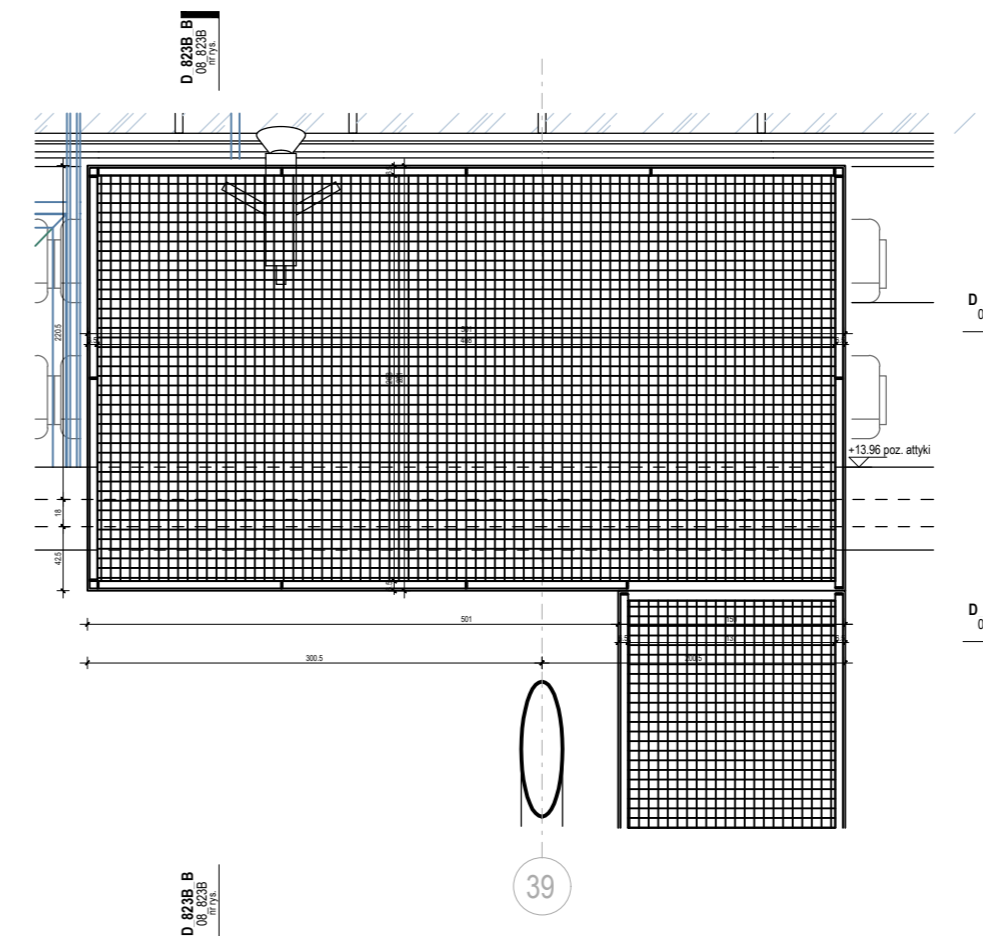
Widok AA skala 1:25



Widok CC skala 1:25



Widok BB skala 1:25



Rzut skala 1:50

WSZYSTKIE ELEMENTY STALOWE JEŚLI NIE OKREŚLONO INACZEJ OCYNKOWANE OGNIOWO, KLASA STALI 18G2.

WYMIARY NALEŻY SPRAWDZIĆ NA BUDOWIE

PRZEKROJE EL. NOŚNYCH WG PROJEKTU KONSTRUKCJI.

WSZYSTKIE ELEMENTY WCHODZĄCE W ŚWIATŁO PRZECIA PONIŻEJ 2M OD POZIOMU PODESTU TECHNICZNEGO OZNACZYĆ ŻÓŁTO-CZARNYMI OZNAKOWANIEM OSTRZEGAWCZYM.

PODŁOGA Z KRATY WEMA. OTWORY W PODŁOŻE NIE MOGĄ MIEĆ OTWORÓW O POWIERZCHNI WIĘKSZEJ NIŻ 1.7mm<sup>2</sup> I WYMIARÓW UMOZLIWIĄJĄCYCH PRZEJŚCIE PRZEZ NIE KULI O ŚR. WIĘKSZEJ NIŻ 36mm.

- UWAGI:
- WYKONAWCA MA OBOWIĄZEK SPRAWDZIĆ WSZYSTKIE WYMIARY W NATURZE. W PRZYPADKU NIEŚCISŁOŚCI WYKONAWCA MA OBOWIĄZEK POINFORMOWAĆ O ZAISTNIALEJ NIEZGODNOŚCI NADZÓR AUTORSKI.
  - WYKONAWCA WINIEN WYKONYWAĆ ROBOTY ZGODNIE ZE WSZYSTKIMI OBOWIĄZUJĄCYMI NORMATAMI I PRZEPISAMI BUDOWLANYMI, PROJEKTAMI (RYSUNKAMI I OPISAMI) ORAZ ZGODNIE ZE SZTUKĄ BUDOWLANA.
  - WYKONAWCA MA OBOWIĄZEK SPRAWDZIĆ ZGODNOŚĆ DOKUMENTACJI Z PROJEKTAMI BRANŻOWYMI.
  - W PRZYPADKU STwierdzenia niezgodności między projektami, kolizji itp. WYKONAWCA JEST ZOBOWIĄZANY POINFORMOWAĆ O TYM NADZÓR INWESTORSKI I AUTORSKI PRZED PRZYSTĄPIENIEM DO ROBÓT.
  - NIEDOPUSZCZALNE JEST STOSOWANIE TECHNOLOGII I MATERIAŁÓW ZAMIENNYCH BEZ ZGODY NADZÓRU INWESTORSKIEGO I AUTORSKIEGO.
  - WSZYSTKIE PRZEPUSTY, PRZEBIEGIA PRZEBIJAJĄCE IZOLACJĘ PRZECIWWODNĄ NALEŻY DOKŁADNIE USZCZELNIĆ.
  - PRZED PRZYSTĄPIENIEM DO WYKONYWANIA ROBÓT NALEŻY SPRAWDZIĆ W ODPowiedNICH PROJEKTACH BRANŻOWYCH ROBOTY ZWIĄZANE. EWENTUALNE UWAGI NALEŻY PRZEDSTAWIĆ NADZÓROWI AUTORSKIEMU.
  - PROWADZENIE ROBÓT W OPARCIU O DOKUMENTACJĘ JEDNEJ BRANŻY BEZ SPRAWDZENIA ODNIESIEN DO INNYCH BRANŻ JEST ZABRONIONE.
  - PRZED PRZYSTĄPIENIEM DO ROBÓT WYKONAWCA PRZEDSTAWI DO AKCEPTACJI NADZÓROWI ODPowiedNIE RYSUNKI WARSZTATOWE POSZCZEGÓLNYCH ELEMENTÓW BUDYNKU. DOTYCZY TO W SZCZEGÓLNOŚCI ELEMENTÓW ELEWACJI, WYKOŃCZENIA HOLI, DRZWI, ELEMENTÓW PRZESZKLONYCH, SIATEK I BALUSTRAD.
  - W WYPADKU STwierdzenia jakichkolwiek rozbieżności pomiędzy projektem i stanem istniejącym wykonywanych już robót NALEŻY WEZWAĆ NADZÓR AUTORSKI WYKONYWANIE DALSZYCH PRAC JEST ZABRONIONE.
  - SPOSÓB MODULACJI POSADZEK, ŚCIAN, ROZMIESZCZENIE ISTOTNYCH ELEMENTÓW WYPOSAŻENIA, WIDOCZNYCH ELEMENTÓW INSTALACJI WENTYLACYJNYCH I SANITARNYCH NALEŻY ROZPATRYWAĆ Z CAŁOŚCIĄ GEOMETRII BUDYNKU.
  - WYMIARY PODANE LITERĄ WSKAZUJĄ, ŻE DANY WYMIAR JEST JEDNAKOWY Z INNYM OPISANYM TĄ SAMĄ LITERĄ I ZNAJDUJĄCYM SIĘ W SĄSIEDZTWIE NA TYM SAMYM RYSUNKU.
  - WYMIAROWANIE PRZESZKLONEJ FASADY W OSIACH. SZCZEGÓLOWE WYMIARY WG PROJEKTU WARSZTATOWEGO WYKONAWCY.
  - PRZED WYKONANIEM ŚCIAN SPRAWDZIĆ W DOKUMENTACJI ICH STYKI Z PŁASZCZYZNĄ PODŁOGI I SUFITU.

projekt

**BUDOWA STADIONU MIEJSKIEGO W OPOLU, WRAZ Z PARKINGAMI ORAZ INFRASTRUKTURĄ TECHNICZNĄ**

adres inwestycji

ul. Technologiczna,  
46-020 Opole

inwestor

Miasto Opole  
Rynek-Ratusz  
45-015 Opole

faza projektu	<b>PROJEKT WYKONAWCZY</b>	<b>PW</b>
generálny projektant	<b>90 Architekci Sp. z o.o.</b> ul. Jaworzyńska 7/9 00-634 Warszawa	
	<b>GMT Sp. z o.o.</b> ul. Mikołowska 40 41-400 Mysłowice, Polska	

branża	<b>ARCHITEKTURA</b>	<b>A</b>
projektant główny	mgr inż. arch. Piotr Czarniecki uprawnienia budowlane w specjalności architektonicznej do projektowania z ograniczeniami: MA/005/09	
projektanci	Jędrzej Przytuśki Jarosław Jachna Agata Gryszkiewicz Justyna Nowik-Borowska Magdalena Szarlej Małgorzata Wójcik	
sprawdzający	mgr inż. arch. Katarzyna Przytuśka uprawnienia budowlane w specjalności architektonicznej do projektowania z ograniczeniami: MA/082/12	
konstrukcja	mgr inż. Marcin Sarata	
inst. sanitarne	mgr inż. Mirosław Wyderka	
inst. elektr.	mgr inż. Mariusz Szlenk	

treść rysunku

**PODEST DLA KAMERY - NA LINII POŁA KARNEGO**

data 16.04.2020 skala 1:50/1:25 nr rewizji

nr rysunku

**1810SO\_PW\_A\_08\_823B-00**

kod projektu - faza - branża - numer rysunku - rewizja