

# **KARTA WYPOSAŻENIA NR 3 UZUPEŁNIENIE**

## **WYPOSAŻENIE SANITARNE**

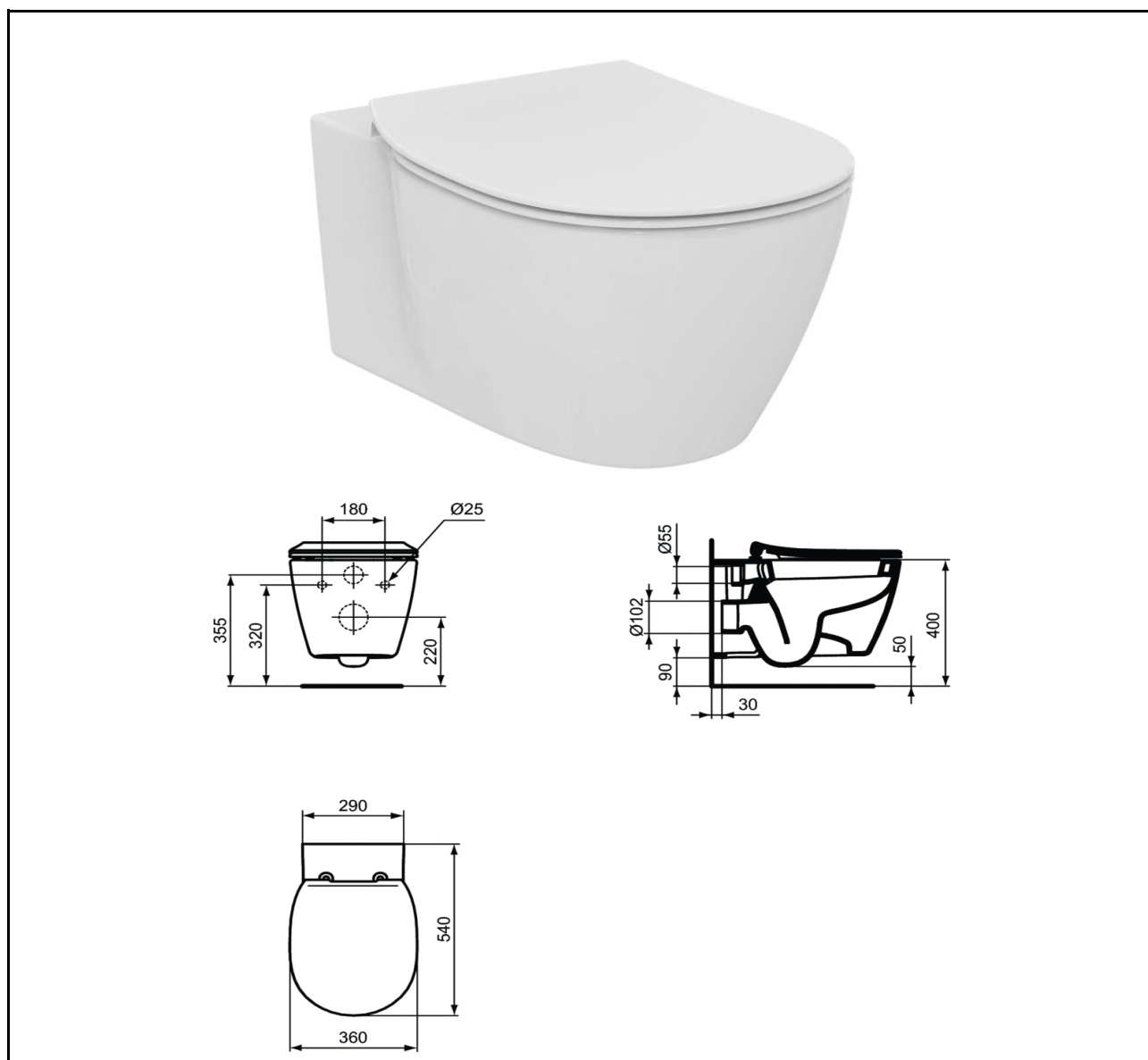
DLA PROJEKTU WYKONAWCZEGO

BUDOWA ZAKŁADU OPIEKI ZDROWOTNEJ Z WEWNĘTRZNYMI INSTALACJAMI:  
WODOCIĄGOWO-KANALIZACYJNĄ, GAZOWĄ, OGRZEWANIA Z KOTŁEM GAZOWYM,  
CHŁODZENIA, WENTYLACJI MECHANICZNEJ, ELEKTRYCZNĄ;  
WRAZ Z ZAGOSPODAROWANIEM TERENU OBEJMUJĄCYM: MAŁĄ ARCHITEKTURĘ,  
KOMUNIKACJĘ PIESZĄ, MIEJSCA POSTOJOWE; INSTALACJE ZEWNĘTRZNE: KANALIZACJI  
DESZCZOWEJ, KANALIZACJI SANITARNEJ WRAZ ZE BEZODPŁYWOWYM ZBIORNIKIEM NA  
ŚCIEKI, ELEKTRYCZNĄ Z OŚWIETLENIEM TERENU;

na działkach nr: 646, 647 w Wolicy, Gmina Chęciny;  
obręb: 0018 Wolica, jedn. ewid.: 260403\_5 Chęciny – obszar wiejski

(PRZYCHODNIA, (kat. XI), PARKINGI (kat. XXII), INNE (kat. VIII)

## MISKA USTĘPOWA LEJOWA WISZĄCA



### PARAMETRY:

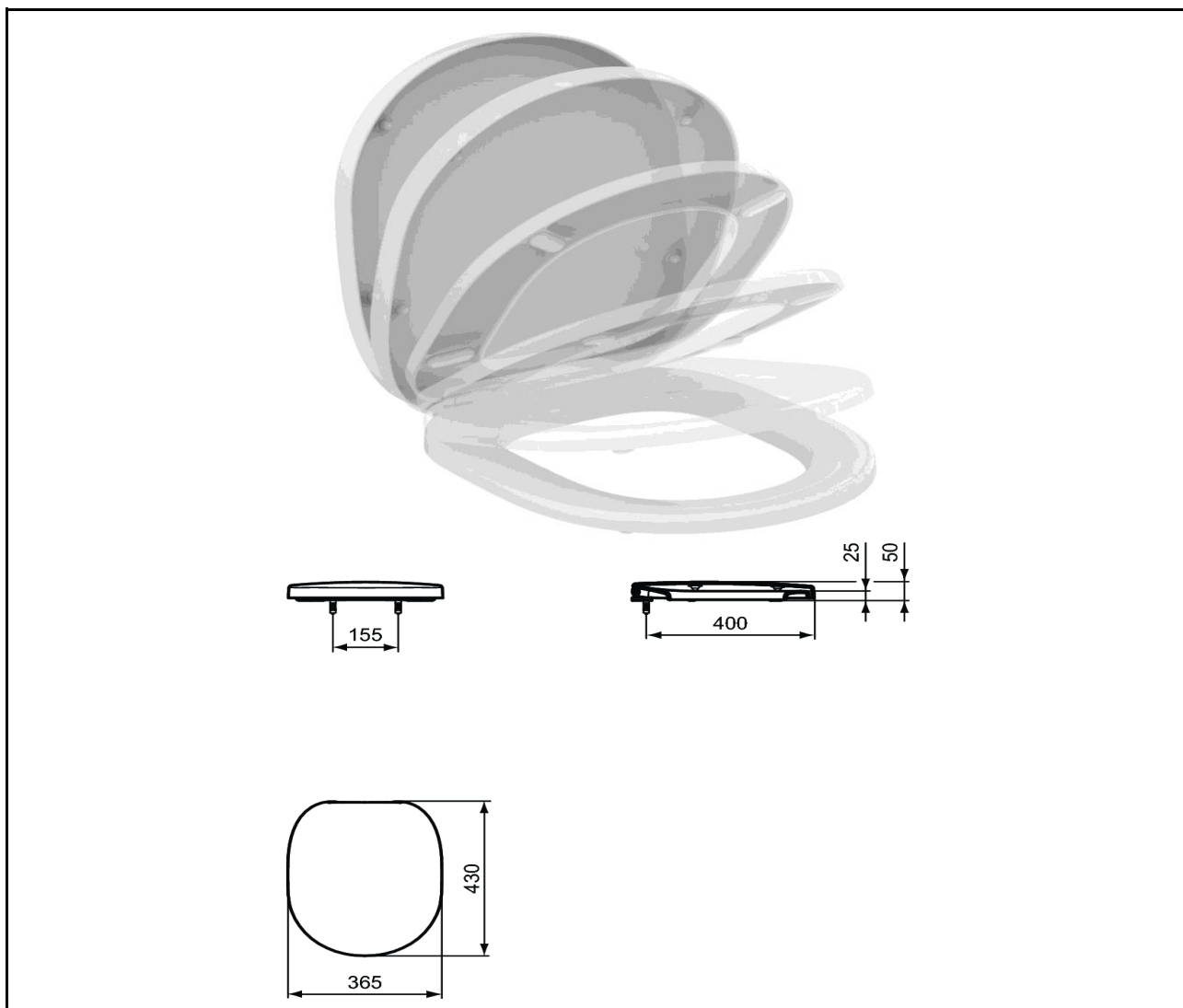
WYMIARY: długość: 54cm, szerokość: 36cm, wysokość 35,5cm ( $\pm 10\%$ )

OPIS: Norma zharmonizowana: EN 997:2012/AC:2012

Miska ustępowa lejowa, wisząca, owalna, bez wewnętrznego kołnierza. Miska dostosowana do spłukiwania 6/3l oraz 4/2l. Miska wyposażona w specjalny system montażu, bez widocznych otworów przyłączeniowych.

Typ	miska wisząca
Montaż	wiszący
Kolor	biały
Powłoka ochronna ułatwiająca czyszczenie	tak
Kształt	owalny
Waga	16 kg ( $\pm 10\%$ )
Odptyw	poziomy
Materiał	ceramika sanitarna
Funkcja miski	zwykła
Bez kołnierza / Bez rantu	bez kołnierza

## DESKA SEDESOWA

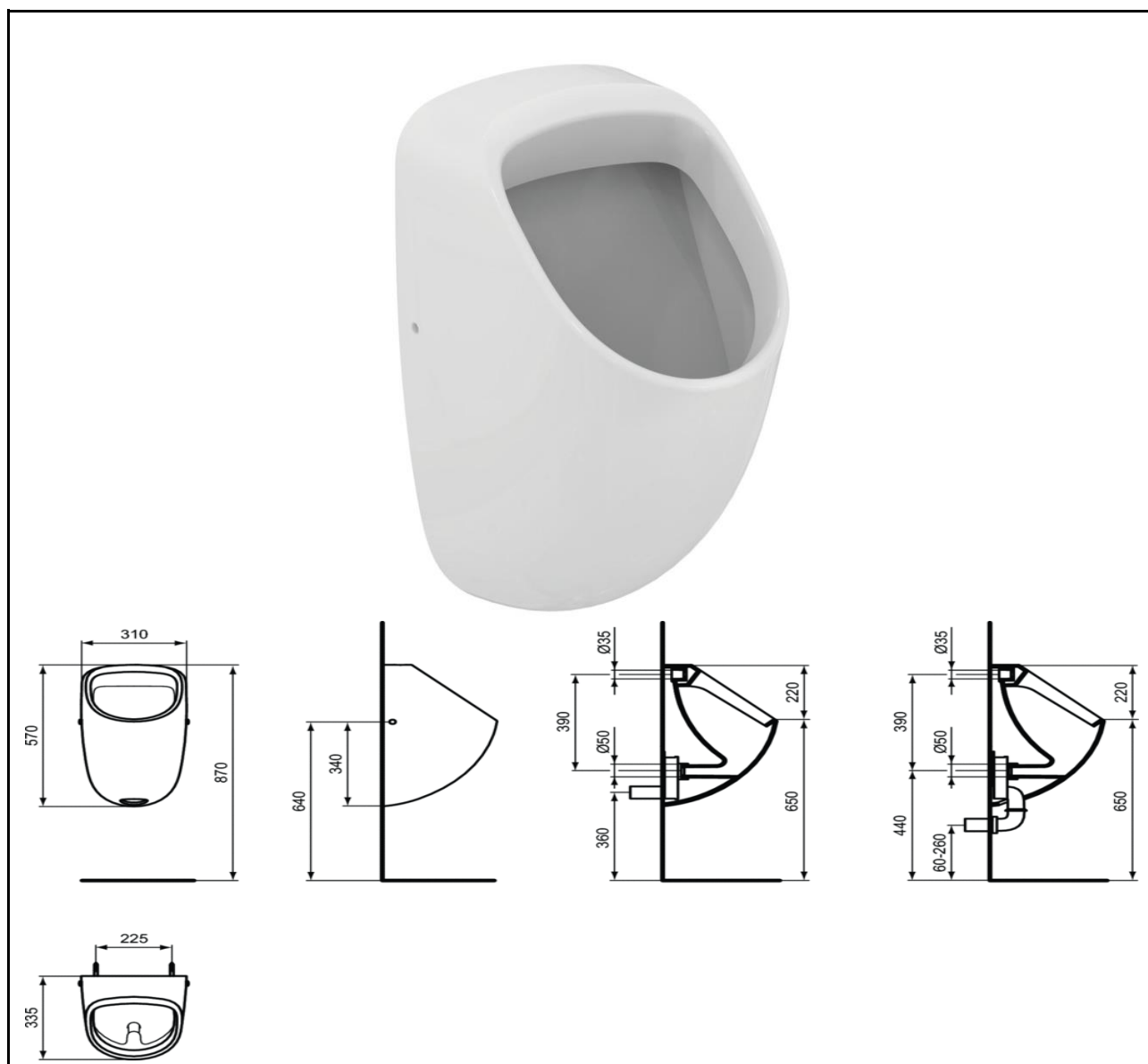


### PARAMETRY:

WYMIARY: długość: 43cm, szerokość: 36,5cm, wysokość 5cm ( $\pm 10\%$ )

OPIS: Deska sedesowa wolnoopadająca  
Materiał: duroplastu  
Zawiasy: metalowe  
Waga: 2,5 kg  
Kolor: biały

## PISUAR



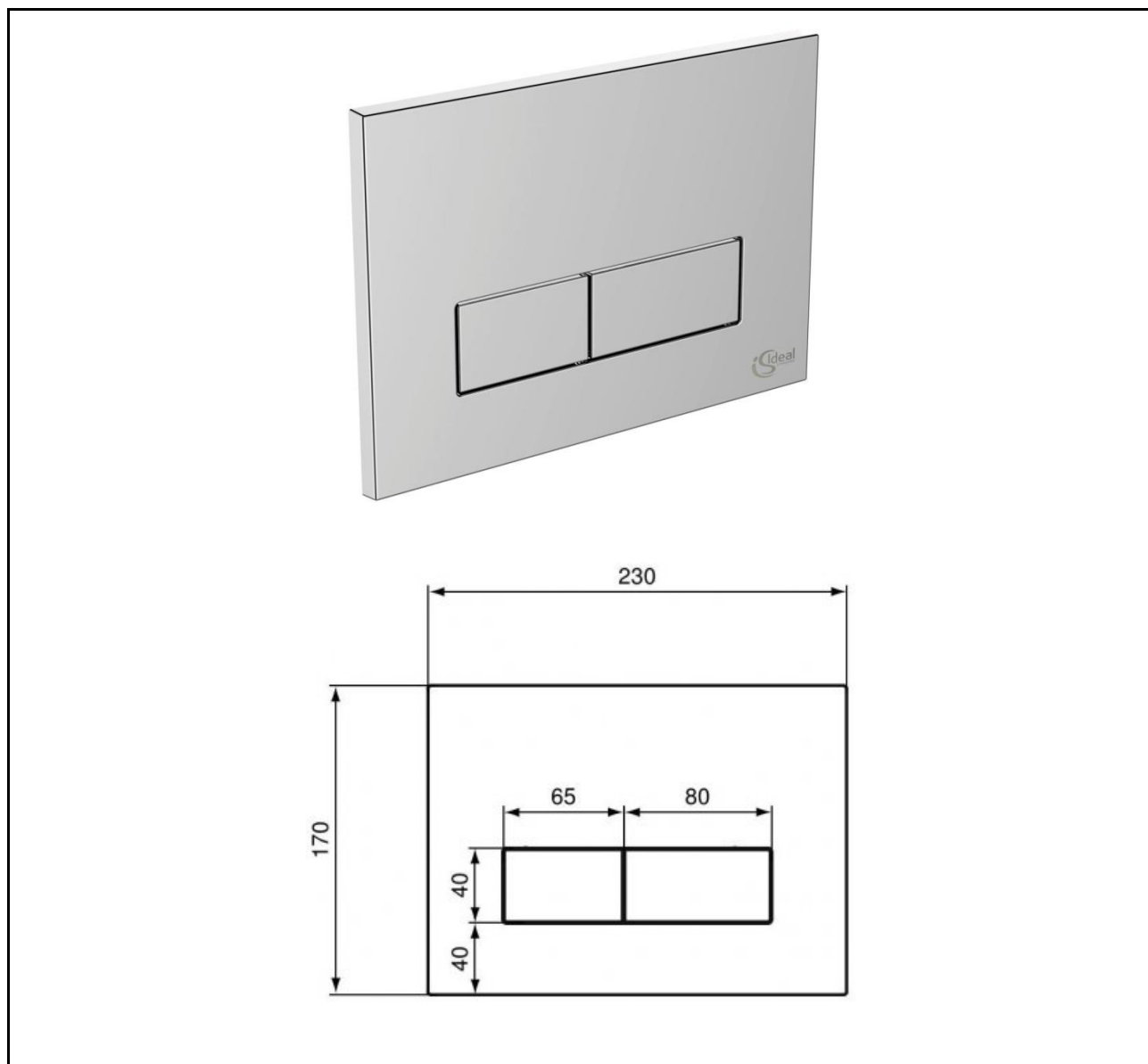
### PARAMETRY:

WYMIARY: szerokość: 31 cm, wysokość 57 cm ( $\pm 10\%$ )

OPIS: Pisuar dopływ wody z tyłu. Odpływ uniwersalny, do skompletowania z syfonem odpływ poziomy lub syfonem odpływ pionowy. Splukiwanie 0,3-0,7 l/sec, maksymalnie 2 l.

Typ	wiszący
Montaż	ścienny
Kolor	biały
Powłoka ochronna ułatwiająca czyszczenie	tak
Kształt	owalny
Odpływ	z tyłu
Materiał	ceramika sanitarna

## PRZYCISK SPŁUKUJĄCY

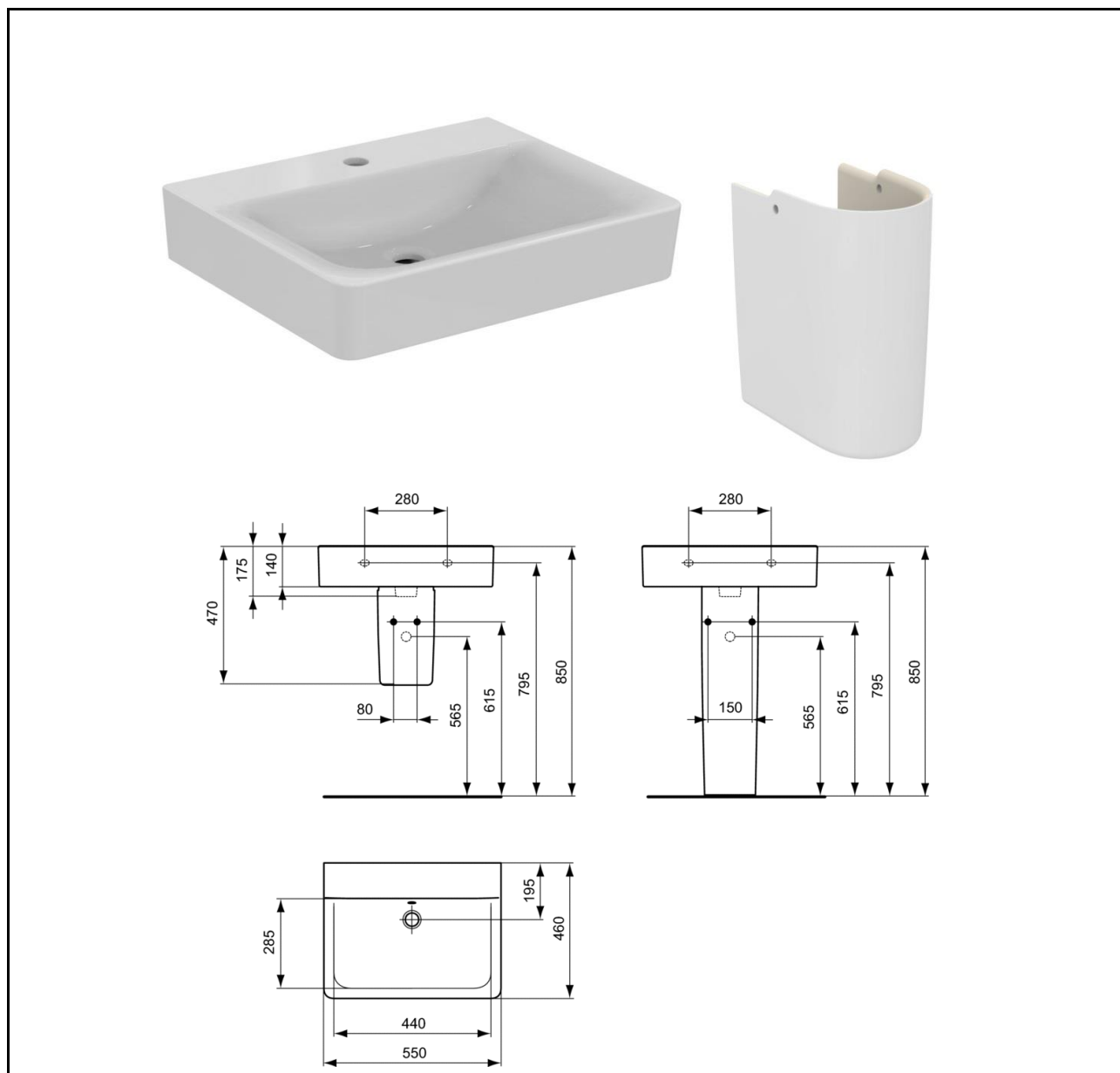


### PARAMETRY:

WYMIARY: długość: 23cm, wysokość 17cm ( $\pm 10\%$ )

OPIS: Przycisk spłukujący, prostokątny  
podwójny  
mechaniczny  
ABS  
0,5 kg

## UMYWALKA WISZĄCA TYP 1



### PARAMETRY:

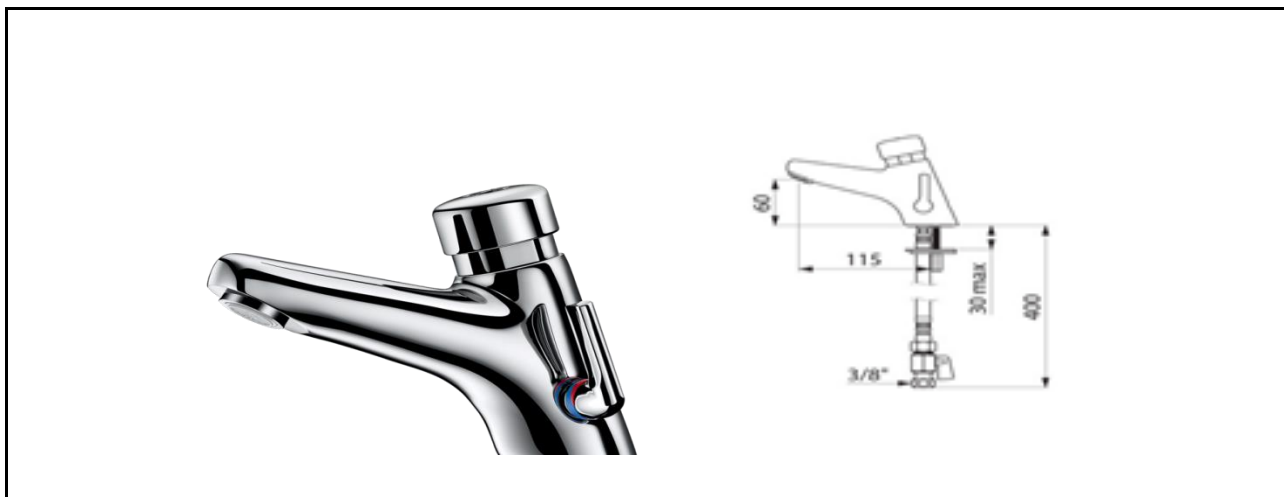
WYMIARY: szerokość: 55cm, głębokość: 46cm ( $\pm 10\%$ )

OPIS: Norma zharmonizowana EN 14688:2006  
Typ  
Montaż  
Kolor  
Powłoka ochronna ułatwiająca czyszczenie  
Kształt  
Waga  
Materiał  
Sposób montażu  
Otwór na baterię  
Przelew

umywalka wisząca  
wiszący  
biały  
tak  
prostokątny  
9,5 kg ( $\pm 10\%$ )  
ceramika sanitarna  
na śrubach do ściany  
tak  
tak

W zestawie półpostument ceramiczny.  
W zestawie syfon umywalkowy chromowany.

## BATERIA UMYWALKOWA CZASOWA



### PARAMETRY:

WYMIARY: ---

**OPIS:** Czasowa bateria stojąca do umywalki:  
Czas wypływu ~7 sekund.  
Wypływ nastawiony na 3 l/min przy 3 barach, możliwość regulacji od 1,5 do 6 l/min.  
Wandaloodporne sitko antyosadowe.  
Korpus z litego, chromowanego mosiądzu.  
Wężyki PEX W3/8" z zaworami odcinającymi, filtrami i zaworami zwrotnymi.  
Wzmocnione mocowanie 2 trzpieniami z Inoxy.  
Boczna, standardowa dźwignia regulacji+B8 temperatury z regulowanym ogranicznikiem temperatury maksymalnej.  
10 lat gwarancji.

Przyłącze	W3/8"
Technologia	Czasowa
Wysokość wylewki	60 mm
Długość wylewki	115 mm
Wypływ	3 l/min

Bezpośrednie podłączenie baterii czerpalnych oraz innych urządzeń należy wykonać przy pomocy giętkich przewodów w oplocie metalowym. Armatura, wszystkie elementy wchodzące w zakres białego montażu (w tym baterie i zestawy natryskowe), muszą posiadać minimum 5 letnią gwarancję producenta.

## KABINA PRYSZNICOWA



### PARAMETRY:

---

WYMIARY: Kabina: długość: 92cm, szerokość: 92cm, wysokość 190-200 cm  
Brodzik: długość: 92cm, szerokość: 92cm, wysokość 15-20 cm

---

OPIS: Norma zharmonizowana EN 14428:2004+A1:2008

Kabina prysznicowa ze szkła hartowanego z brodzikiem. Brodzik ze zintegrowaną obudową i z zamontowanymi nogami.

Drzwi kabiny skrzydłowe otwierają się na zewnątrz. Zawiasy z funkcją unoszenia, z kątem otwarcia 180°.

Kształt

**kwadratowa narożna  
tak**

Powłoka ochronna ułatwiająca czyszczenie

**min. 770 - 788 mm**

Zakres regulacji

**min. 740 mm**

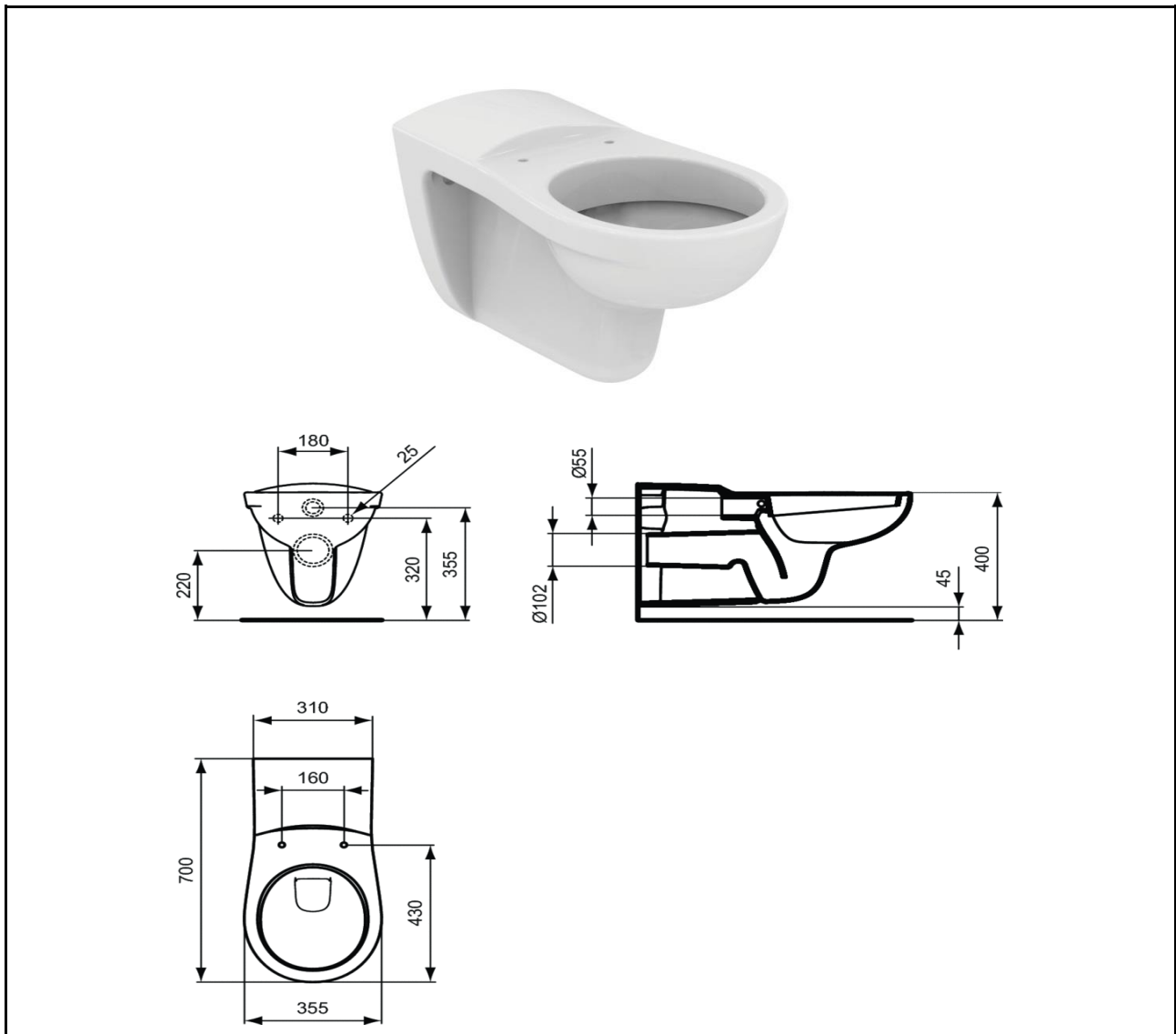
Szerokość wejścia

**chromowane**

Profile



## MISKA USTĘPOWA DLA NIEPEŁNOSPRAWNYCH



### PARAMETRY:

WYMIARY: długość: 70cm, szerokość: 35,5cm, wysokość 40cm (±10%)

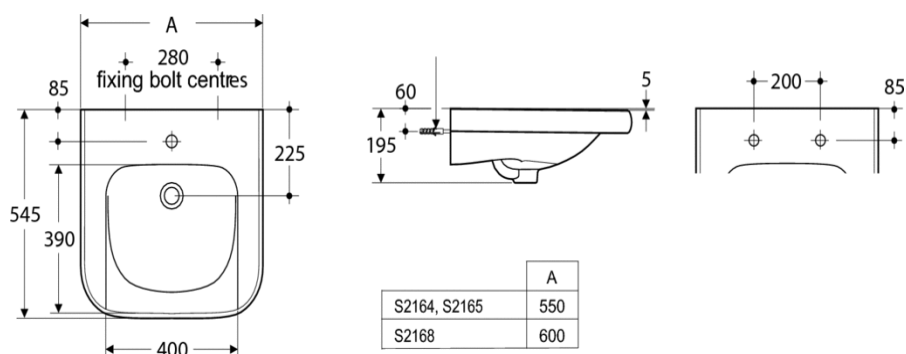
OPIS: Otwarty system spłukiwania miski tzn. bez rantu, zapewniający łatwiejsze utrzymanie higieny i uniemożliwiający rozwój bakterii  
Przeznaczona do obiektów użyteczności publicznej o wysokich wymaganiach dot. czystości (np. szpitale)  
Zakryte elementy przyłączeniowe miski  
Długość 70 cm

Typ  
Montaż  
Kolor  
Powłoka ochronna ułatwiająca czyszczenie  
Waga  
Odpływ  
Materiał  
Funkcja miski  
Bez kołnierza / Bez rantu

**miska wisząca**  
**wiszący**  
**biały**  
**tak**  
**23 kg (±10%)**  
**poziomy**  
**ceramika sanitarna**  
**dla niepełnosprawnych**  
**bez kołnierza**

Miska ustępową w zestawie z deską sedesową, wolnoopadającą

## UMYWALKA DLA NIEPEŁNOSPRAWNYCH



### PARAMETRY:

WYMIARY: długość: 54,5cm, szerokość: 55cm ( $\pm 10\%$ )

OPIS: Norma zharmonizowana EN 14688:2006

Typ	umywalka wisząca
Montaż	wiszący
Kolor	biały
Powłoka ochronna ułatwiająca czyszczenie	tak
Kształt	prostokątny
Waga	15 kg ( $\pm 10\%$ )
Materiał	ceramika sanitarna
Sposób montażu	na śrubach do ściany
Otwór na baterię	tak
Przelew	tak

W zestawie syfon umywalkowy chromowany.

## BATERIA UMYWALKOWA Z PRZEDŁUŻONYM UCHWYTEM



### PARAMETRY:

WYMIARY: długość: 19,4, wysokość: 14,3cm ( $\pm 10\%$ )

OPIS: bateria umywalkowa stojąca, z przedłużonym uchwytem.

Przeznaczona do obiektów publicznych tj. służba zdrowia, szkoły oraz do korzystania przez osoby niepełnosprawne.

Długość uchwyty 180 mm. Głowica ceramiczna z ograniczeniem temperatury wody i funkcją antylegionella.

Stały wypływ wody, działanie baterii tj. regulacja otwarcia/zamknięcia oraz woda ciepła/zimna poprzez ruch uchwyty w jednej płaszczyźnie.