

17.12.2018

ZPS

J.S.K

Architekci Sp. z o.o.

WROCŁAW OFFICE:
ul. św. Antoniego 2/4
50-073 Wrocław
T. +48 71 341 08 15

DD-03

DRZWI DREWNIANE

Rozmiar drzwi zgodnie z projektem architektonicznym.

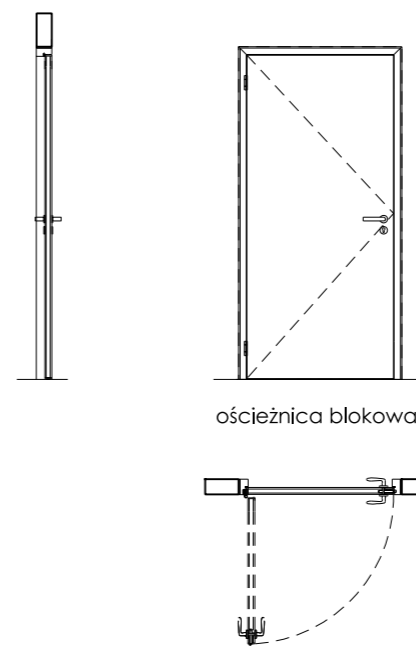
Kierunek otwierania drzwi zgodnie z projektem architektonicznym.

Klasa odporności ppoż. zgodnie z operatem ppoż.

Klasa izolacyjności akustycznej zgodnie z operatem akustycznym

Współczynnik przenikania ciepła zgodnie z operatem przegród budowlanych.

- BUDOWLANY
 PRZETARGOWY
 WYKONAWCZY



SKALA 1:50

WYMIARY W ŚWIETLE DRZWI

SZEROKOŚĆ

WYSOKOŚĆ

90

215

WYMIARY W ŚWIETLE MURU

SZEROKOŚĆ

WYSOKOŚĆ

100

220

OPIS

drzwi jednoskrzydłowe, drewniane, pełne, ościeżnica drewniana, skrzydło bezprzylgowe

OŚCIEŻNICA

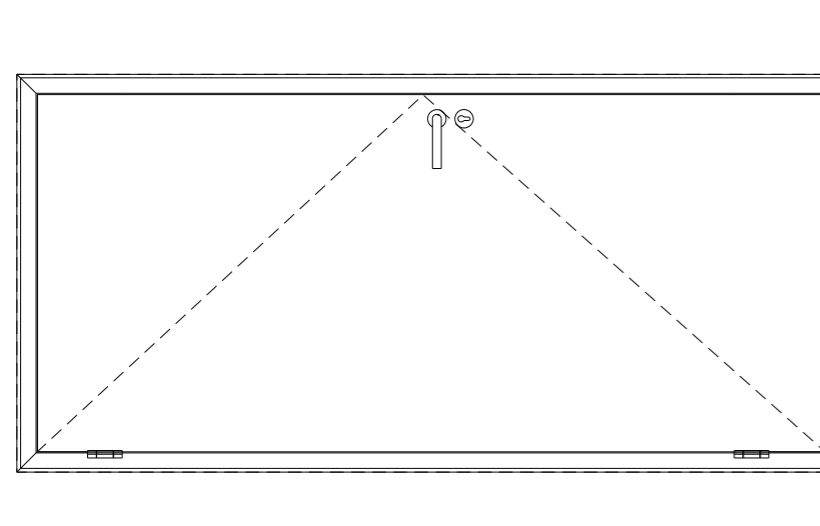
ościeżnica drewniana blokowa, dostosowana do grubości skrzydła, grubość 54mm; profilowany rowek pod uszczelkę, w kolorze dopasowanym do wykończenia skrzydła

SKRZYDŁO

- skrzydło bezprzylgowe, grubość skrzydła 54mm lub wg wymogów ppoż/ akustycznych
- ramiak skrzydła z klejonego drewna iglastego; wypełnienie płyta wiórowa
- okładzina płyta HPL laminowana, kolor RAL 7016
- zamek dostosowany pod wkładkę patentową
- zawias rolkowy 3D ze stali nierdzewnej

UWAGI

SZCZEGÓŁOWE WYPOSAŻENIE DRZWI WG TABELI ZESTAWIENIA DRZWI, WSZYSTKIE TYPY DRZWI, JAKO ELEMENT WIDOCZNY WYPOSAŻENIA, PODLEGAJĄ WZORCOWANIU PRZED WBUDOWANIEM.



ościeżnica blokowa
ościeżnica blokowa

