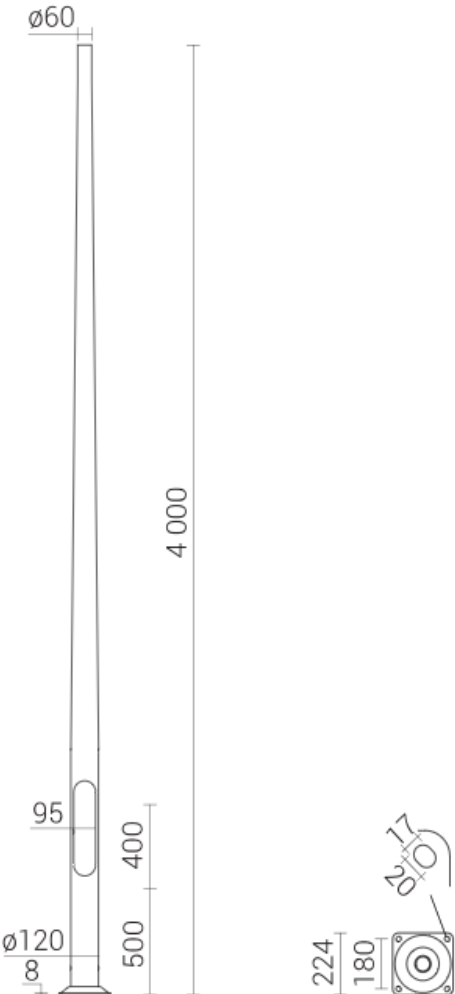


Słup aluminiowy 4m z oprawą LED 3500K

Słupy aluminiowe anodowane cylindryczno-stożkowe o wysokości 5m. Kształt słupa przedstawiony na załączonych do dokumentacji rysunkach technicznych. Wysokość zawieszenia oprawy 4m. Słup anodowany – kolor inox. Średnica słupa przy podstawie minimum \varnothing 120mm, podstawa słupa o wymiarach 224 x 224, rozstaw śrub 180 x 180, co zapewnia stabilność całej konstrukcji. Słup zabezpieczony technologią anodowania o minimalnej grubości powłoki anodowej w zakresie od 20 do 25 mikronów. Słup powinien posiadać deklarację właściwości użytkowych sygnowaną znakiem CE wystawioną przez producenta. Minimalny okres gwarancji producenta na słup 5 lat z możliwością wydłużenia do 20 lat.

W celu dodatkowej ochrony antykorozyjnej w dolnej części słupa, wymaga się pokrycia podstawy wraz z otworami na śruby mocujące oraz fragmentem części walcowanej do wysokości wnęki, elastomerem poliuretanowym. Grubość powłoki zabezpieczającej w granicach od 0,7mm do 1 mm o twardości ok. 90°sh. Powierzchnia elastomeru malowana farbą odporną na działanie promieni UV, na kolor zbliżony do barwy powłoki anodowanej słupa.

Przykładowy wizerunek słupa

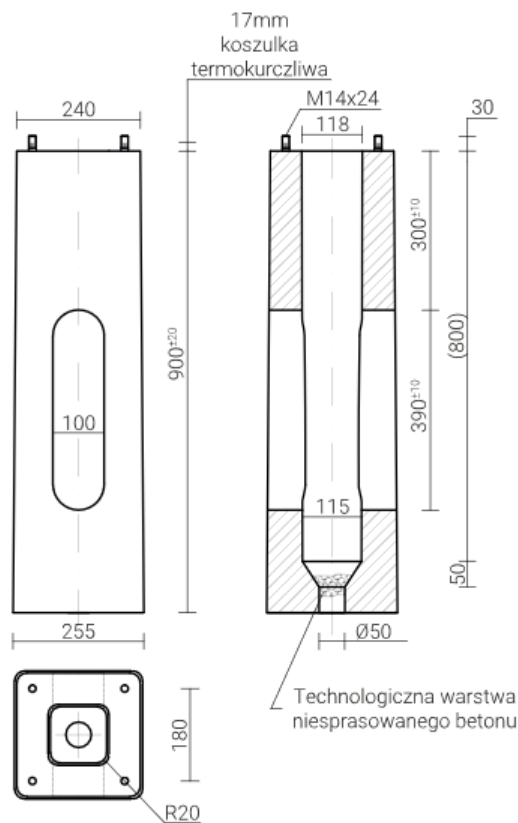


Fundamenty

Dane techniczne:

- beton klasy C25/30 wg normy EN 206-1,
- kosz zbrojeniowy wykonany ze stali B500,
- końce śrubowe cynkowane ogniowo,
- w fundamentach betonowych do słupów i masztów aluminiowych zastosowano tulejki termokurczliwe założone na końcach śrubowych w miejscu osadzenia podstawy słupa, co stanowi dodatkowe zabezpieczenie końca śrubowego przed powstaniem ogniwa korozyjnego
- otwory boczne i otwór pionowy do wprowadzania kabli zasilających,
- powierzchnia zewnętrzna pokryta środkiem impregnującym (hydroizolacyjna emulsja bitumiczna).

Przykładowy wizerunek fundamentu



Oprawa LED

- konstrukcja oprawy z profili oraz blach aluminiowych, zabezpieczona przez anodowanie w kolorze słupa,
- moc całkowita oprawy max 36W,
- strumień świetlny oprawy min. 3950lm efektywność świetlna 110lm/W,
- temperatura barwy światła 3500K,
- oprawa przystosowana do pracy w temperaturach od -40°C do +40°C,
- zasilacz wyposażony w zabezpieczenia: zwarciove, rozwarciowe, temperaturowe,
- moduł LED wyposażony w czujnik termiczny zabezpieczający diody przed przegrzaniem,
- IP66 modułu optycznego i zasilacza,
- wymaga się zabezpieczenia pozaprzepięciowego poza zasilaczem min. 10kV,
- oprawa wyposażona w programowalny zasilacz umożliwiający zaprogramowanie na etapie produkcji stosowanych profili czasowych oraz zmianę mocy oprawy,
- gwarancja producenta na oprawę minimum 5 lat z możliwością wydłużenia do 10 lat

Krzywa rozsyłu projektowanej oprawy

