

Projekt wykonawczy BRANŻ BUDOWLANA

**Przystosowanie pomieszczenia archiwum na potrzeby stanowiska szkoleniowego
w zakresie automatyki zabezpieczającej SIL**

INWESTOR: **Urząd Dozoru Technicznego
02-353 Warszawa
ul. Szczęśliwicka 34,**

JEDNOSTKA PROJEKTOWA: **eN-eM Projekt - Norbert Sawicki
05-101 Nowy Dwór Mazowiecki
ul. Rubinowa 3.**

OBIEKT: **Budynek biurowy**
KATEGORIA OBIEKTU: **XVI**
ADRES OBIEKTU: **Ul. Kilińskiego 10C,
09-402 Płock**

KODY CPV: **45111000-8 Rozbiórki
45260000-7 Izolacje
45442100-8 Tynki
45442100-8 Malowanie
45430000-0 Roboty wykończeniowe
45431000-7 Kładzenie płytek
45421100-5 Instalowanie drzwi i okien, i podobnych
elementów**

ZESPÓŁ PROJEKTOWY:

Branża	Zakres	Imię i Nazwisko	Nr uprawnień	Podpis
Budowlana	Projektant	mgr inż. Jan Dudkowski	St-765/83 W specjalności konstrukcyjno budowlanej	

DATA OPRACOWANIA PROJEKTU:

14 czerwca 2018 r.

-
- UDT Płock – stanowisko szkoleniowe automatyki zabezpieczającej SIL – branża budowlana,

SPIS ZAWARTOŚCI OPRACOWANIA

I. OPIS TECHNICZNY.

1. Stan istniejący.
2. Zakres i cel remontu.
3. Opis robót rozbiórkowych, budowlanych i wykończeniowych.
4. Uprawnienia i izba projektanta.

II. CZĘŚĆ GRAFICZNA

1)	PS-01	Sytuacja	1:500;
2)	B/PW – 01	Rzut i przekrój pomieszczenia 36 – stan istniejący: rozbiórki	1:50;
3)	B/PW – 02	Rzut i przekrój pomieszczenia 36 – stan projektowany	1:50;
4)	B/PW – 03	Rzut pomieszczenia 36 – stan projektowany: aranżacja	1:50;
5)	B/PW – 04	Nadproże N1	1:10; 1:25
6)	B/PW – 05	Zestawienie ślusarki drzwiowej	bs;

I. OPIS TECHNICZNY.

1. Stan istniejący.

Pomieszczenie archiwum nr 36 znajduje się na pierwszej kondygnacji budynku UDT w Płocku przy ul. Kilińskiego 10c. Wejście do pomieszczenia znajduje się na końcu korytarza w północnym skrzydle budynku.

- Powierzchnia użytkowa: 38,28 m²;
- Wysokość pomieszczenia: 362 cm,
- wysokość do podciągów: 341,5 cm,

- ściany zewnętrzne: cegła ceramiczna gr. 51 cm, ocieplone styropianem gr. 12 cm,
- ściany działowe: cegła ceramiczna gr. 12 cm,
- tynki wewnętrzne: cementowo wapienne,
- posadzka: gres, w posadzce zamontowane dwie szyny dla przesuwnych regałów,
- okna PCV,
- okna wyposażone w rolety zewnętrzne, kasetka zamontowana nad oknem w otworze okiennym,
- regały przesuwne – 12 segmentów,

Wyposażenie instalacyjne:

- Wentylacja grawitacyjna – dwie kratki wentylacyjne ze wspomaganie,
- centralne ogrzewanie - grzejniki płytowe,
- klimatyzacja – tranzyt instalacji przez pomieszczenie archiwum z sąsiedniego pomieszczenia do jednostki zewnętrznej,
- instalacja elektryczna,
- Instalacja alarmowa – okablowanie przechodzące przez pomieszczenie do elementów zewnętrznych

2. Zakres i cel remontu.

Remont pomieszczenia nr 36 związany jest z likwidacją archiwum oraz dostosowaniem pomieszczenia do potrzeb stanowiska szkoleniowego w zakresie automatyki zabezpieczającej SIL.

3. Opis robót rozbiórkowych, budowlanych i wykończeniowych.

3.1. Roboty rozbiórkowe, demontażowe i przygotowawcze:

- Demontaż regałów przesuwnych – 12 segmentów,
- Rozbiórka posadzki: płytki gresowe wraz z cokolikami,
- Demontaż dwóch szyn regałów przesuwnych,
- Rozbiórka pozostałości szlichty betonowej po rozbiórce płytek podłogowych oraz demontażu szyn regałów przesuwnych – gr. 6 cm,
- Demontaż koryt na istniejącej instalacji klimatyzacji – ca 15 mb
- Demontaż drzwi wejściowych do pomieszczenia wraz z ościeżnicą,
- Demontaż dwóch krutek wentylacyjnych,
- Demontaż jednego okna zewnętrznego wraz z roletą zewnętrzną,
- Demontaż parapetu zewnętrznego z kształtek ceramicznych przy demontowanym oknie,
- Demontaż parapetu wewnętrznego z konglomeratu gr. 2 cm przy demontowanym oknie,,

-
- UDT Płock – stanowisko szkoleniowe automatyki zabezpieczającej SIL – branża budowlana,

- Wycięcie ściany podokiennej oraz ocieplenia pod zdemontowanym oknem,
- Poszerzenie i podwyższenie otworu na drzwi wejściowe do wymiarów 134x207 cm – wykonać dopiero po zamontowaniu nowego nadproża,
- Skucie spękanych i zmurszałych tynków cementowo-wapiennych na ścianach i suficie – przyjęto 10%,
- Oczyszczenie ze starych powłok malarskich ścian i sufitów,

3.2. Roboty budowlane i wykończeniowe:

- Poszerzenie i podwyższenie otworu dla drzwi wewnętrznych.
Powiększenie otworu w ścianie murowanej wymaga uprzedniego wykonania nadproża nad tym otworem Nadproża N1 zaprojektowano w postaci 2 belek stalowych z kątowników L 100x40x10 opartych na ścianie na głębokość minimum 15 cm poza obrys nowego otworu. Zabezpieczanie antykorozyjne stalowych nadproży wykonać poprzez malowanie.
Przed wycięciem otworu należy najpierw z jednej strony ściany wykuć bruzdę poziomą nad przyszłym otworem powiększoną z obu stron otworu na szerokość o wymagane oparcie belki na ścianie równe 15 cm. Głębokość bruzdy nie może przekraczać połowy grubości ściany. W tak przygotowanym otworze należy zamontować belkę nadproża opartą na poduszkach betonowych. Czynności należy powtórzyć po drugiej stronie ściany. Przestrzenie między belkami a murem należy wypełnić betonem (C16/20) po wcześniejszym skręceniu obu środków belek stalowych śrubami M16 w rozstawie nie większym niż 45 cm. Po wykonaniu nadproża i związaniu betonu można powiększyć otwór drzwiowy.
- Tynkowanie i malowanie:
 - wykonanie napraw tynków na ścianach i sufitach w rejonie prowadzonych prac budowlanych: tynk cementowo-wapienny zatarty na gładko,
 - wykonanie gładzi gipsowych na ścianach i suficie,
 - gruntowanie ścian po oczyszczeniu przed malowaniem,
 - dwukrotne malowanie ścian oraz sufitu farbą emulsyjną lateksową półmatową w kolorze białym.
 - Istniejące rurki centralnego ogrzewania pomalować farbą olejną białą,
- Posadzki:
 - Na istniejącym podkładzie betonowym ułożyć izolację przeciwwilgociową z folii PE zgrzewaną,
 - Montaż odwodnienia liniowego (wg części sanitarnej) i wykonanie posadzki betonowej z betonu C 10/12 gr. 7 cm, w miejscu zlewni wyprofilować spadki w kierunku odwodnienia liniowego
 - W rejonie zlewni wykonać na posadzce izolację powłokową przeciwwilgociową,
 - wykonać gładką posadzkę z żywicy epoksydowej ESD w kolorze beżowym wraz z cokolikami z tej samej żywicy na wysokość 10 cm. Przed wykonaniem posadzki należy przygotować podłoże w taki sposób aby wysokość posadzki była identyczna jak sąsiedniej wykładziny. Połączenie posadzki żywicznej w drzwiach wewnętrznych i zewnętrznych za pomocą mosiężnej listwy podłogowej z ukrytą główką.
- Schody zewnętrzne.
 - Wykonać podest i schody zewnętrzne przy drzwiach zewnętrznych z betonu C 10/12, podest wykonać ze spadkiem od budynku.

- Obłożyć podest, schody i boki podestu i schodów płytkami gresowymi mrozoodpornymi antypoślizgowymi w kolorze zbliżonym do cokołu budynku.
- Montaż drzwi.
 - Drzwi wykonać zgodnie z zestawieniem stolarki drzwiowej: rysunek B/PW-05,
 - Po zamontowaniu drzwi zewnętrznych wykonać obróbkę glifu na ociepleniu,
- Montaż koryt PCV na istniejącej instalacji klimatyzacji.
 - Koryta PCV 100x50 mm wraz z łącznikami kątowymi (15 szt.),

mgr inż. Jan Dudkowski

upr. Bud. Nr St-765/83

W specjalności konstrukcyjno budowlanej

4. Uprawnienia i izba projektanta.

URZĄD
MIASTA STOLECZNEGO WARSZAWY
WYDZIAŁ URBANISTYKI I ARCHITEKTURY
I OCHRONY ŚRODOWISKA
Nr ewidencyjny MAZ-765/03

Warszawa, dnia 18 listopada 1983 r.

STWIERDZENIE POSIADANIA PRZYGOTOWANIA ZAWODOWEGO
do pełnienia samodzielnej funkcji technicznej w budownictwie

Na podstawie art. 18 ust. 5 i art. 57 ust. 3 ustawy z dnia 24 października 1974 r. – Prawo budowlane (Dz. U. Nr 38 poz. 229) oraz § 2 ust. 1 pkt 2, § 4 ust. 2, § 6 ust. 3, § 7, § 15 ust. 1 pkt 2 rozp. Ministra Gospodarki Terenowej i Ochrony Środowiska z dnia 20 lutego 1975 r. w sprawie samodzielnych funkcji technicznych w budownictwie (Dz. U. Nr 8, poz. 46).

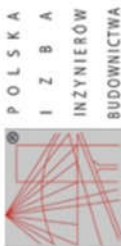
S T W I E R D Z A M

ze Ob. JAN WIGŁĄŻ D.U.D.K.O.W.S.K.I. s. Sbiaudła
magister inżynier budownictwa lądowego
urodzony(o) dnia 23.12.1945 r. Górzówka
posiada przygotowanie zawodowe do pełnienia samodzielnej funkcji

w specjalności konstrakcyjno – budowlanej
1/ do sporządzenia projektów w zakresie rozmiarów konstrukcyjno-budowlanych budynków oraz innych budowli, z wyłączeniem linii, węzłów i stacji kolejowych, dróg oraz lotniskowych dróg startowych i manipulacyjnych, mostów, budowli hydrotechnicznych i melioracji wodnych,

2/ do sporządzenia w budownictwie osób fizycznych projektów w zakresie rozwiązań architektonicznych:
a/ budynków inwentarycznych i gospodarczych, adaptacji projektów typowych i powtarzalnych innych budynków oraz sporządzenia planów zagospodarowania działki związanych z realizacją tych budynków,
b/ budowli nie będących budynkami,

3/ w budownictwie osób fizycznych – do kierowania, nadzorowania i kontrolowania budowy, kierowania i kontrolowania wytworzenia konstrukcyjnych elementów budowli oraz oceniania i badania stanu technicznego obiektów budowlanych. –



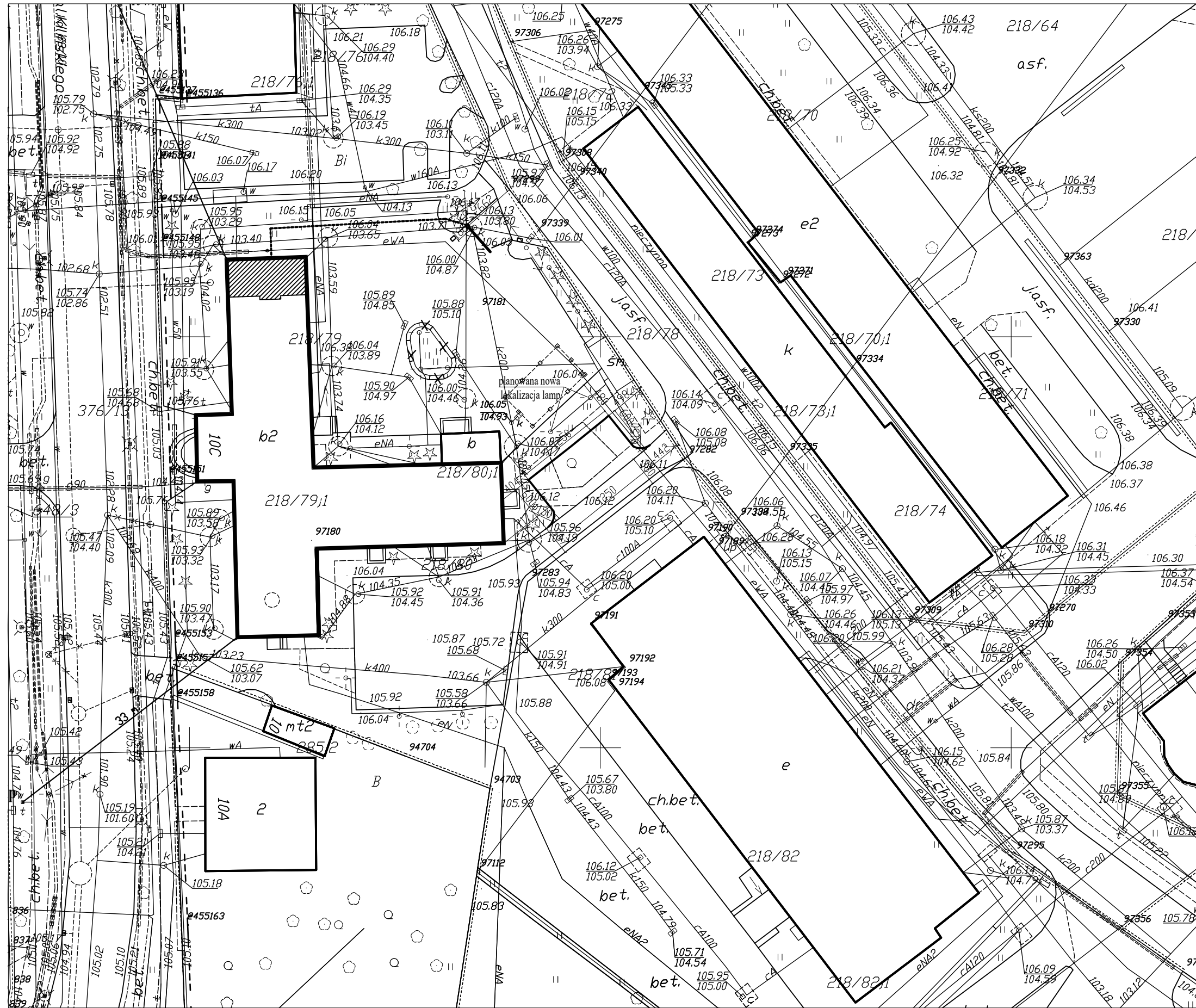
Zaświadczenie
o numerze weryfikacyjnym:
MAZ-NPI-DDB-97Z *

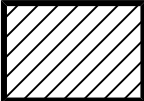
Pan JAN DUDKOWSKI o numerze ewidencyjnym MAZ/IS/7588/01
adres zamieszkania ul. LIPSKA 15 M 1, 03-907 Warszawa
jest członkiem Mazowieckiej Okręgowej Izby Inżynierów Budownictwa i posiada wymagane ubezpieczenie od odpowiedzialności cywilnej.
Niniejsze zaświadczenie jest ważne od 2018-01-01 do 2018-12-31.

Zaświadczenie zostało wygenerowane elektronicznie i opatrzone bezpiecznym podpisem elektronicznym weryfikowanym przy pomocy ważnego kwalifikowanego certyfikatu w dniu 2017-12-14 roku przez:

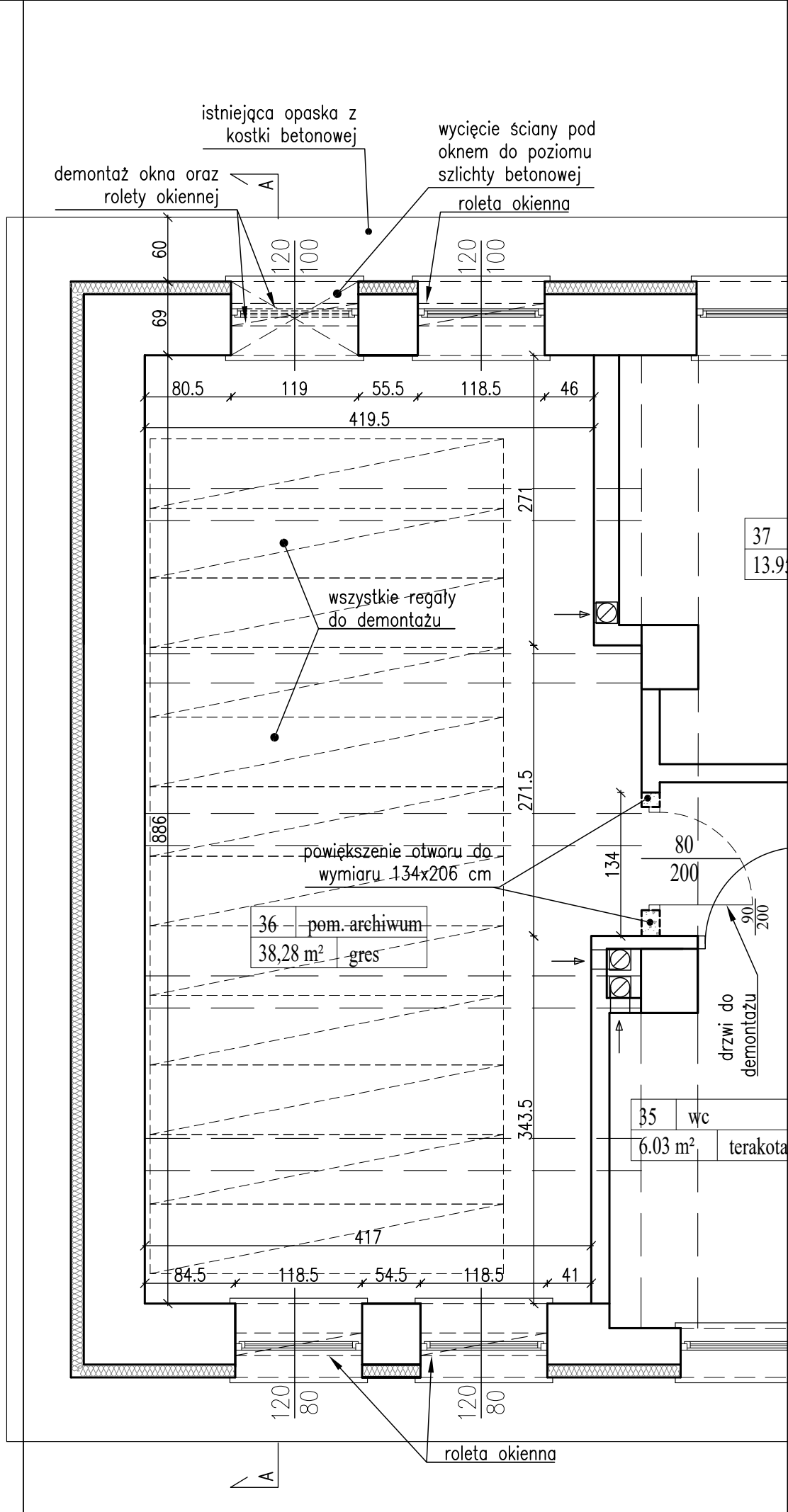
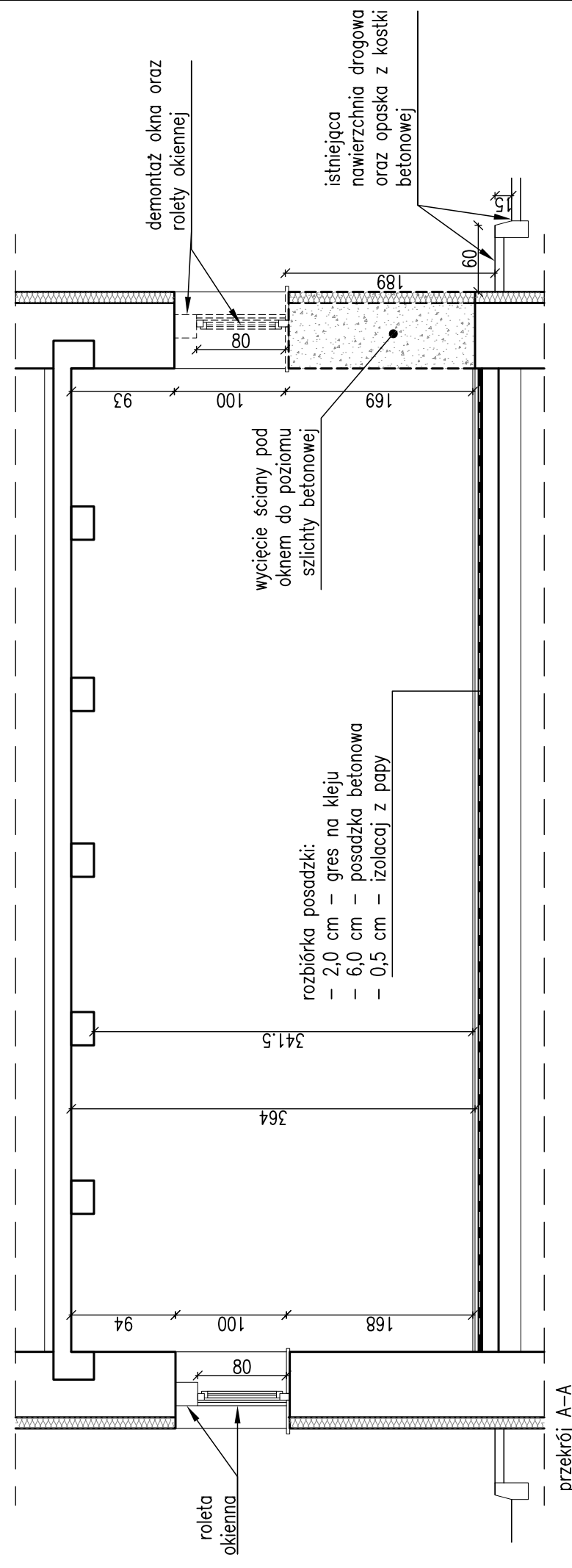
Mieczysław Grodzki, Przewodniczący Rady Mazowieckiej Okręgowej Izby Inżynierów Budownictwa.
(Zgodnie art. 5 ust 2 ustawy z dnia 18 września 2001 r. o podpisie elektronicznym (Dz. U. 2001 Nr 130 poz. 1450) dane w postaci elektronicznej opatrzone bezpiecznym podpisem elektronicznym weryfikowanym przy pomocy ważnego kwalifikowanego certyfikatu są równoważne pod względem skutków prawnych dokumentom opatrzonym podpisami własnoręcznymi.)

* Weryfikację poprawności danych w niniejszym zaświadczeniu można sprawdzić za pomocą numeru weryfikacyjnego załączonego na stronie internetowej Izby Inżynierów Budownictwa www.izba.org.pl lub kontaktując się z biurem właściwej Okręgowej Izby Inżynierów Budownictwa.

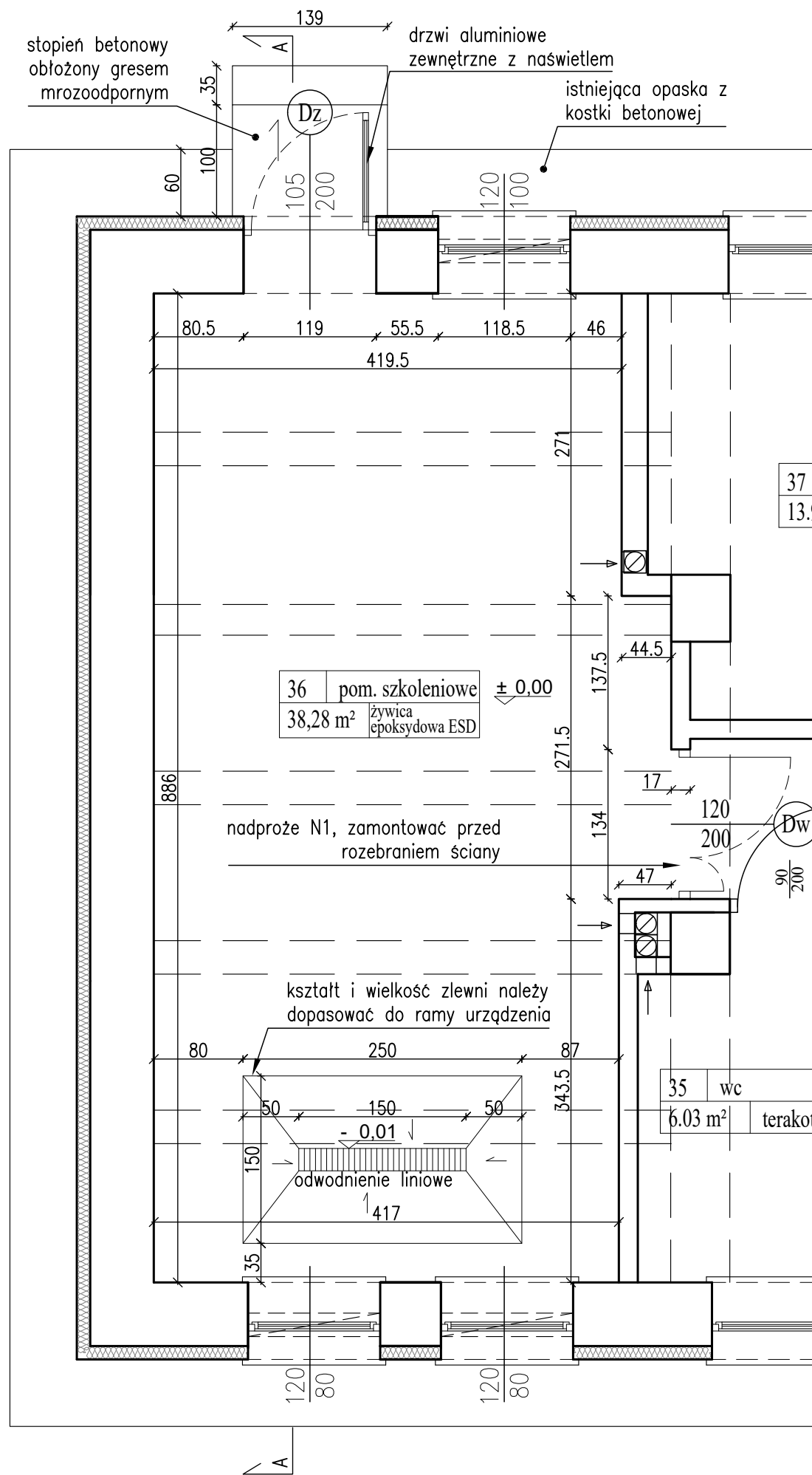
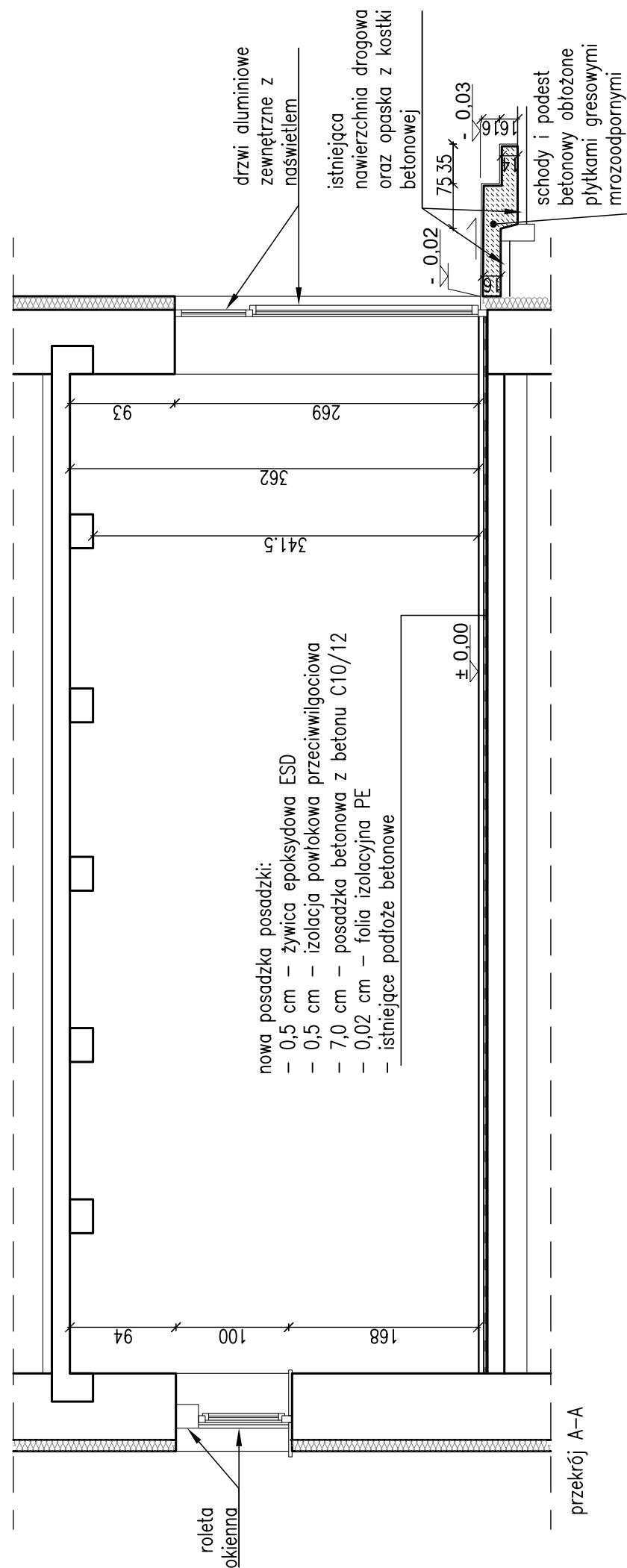


 - fragment budynku objęty opracowaniem

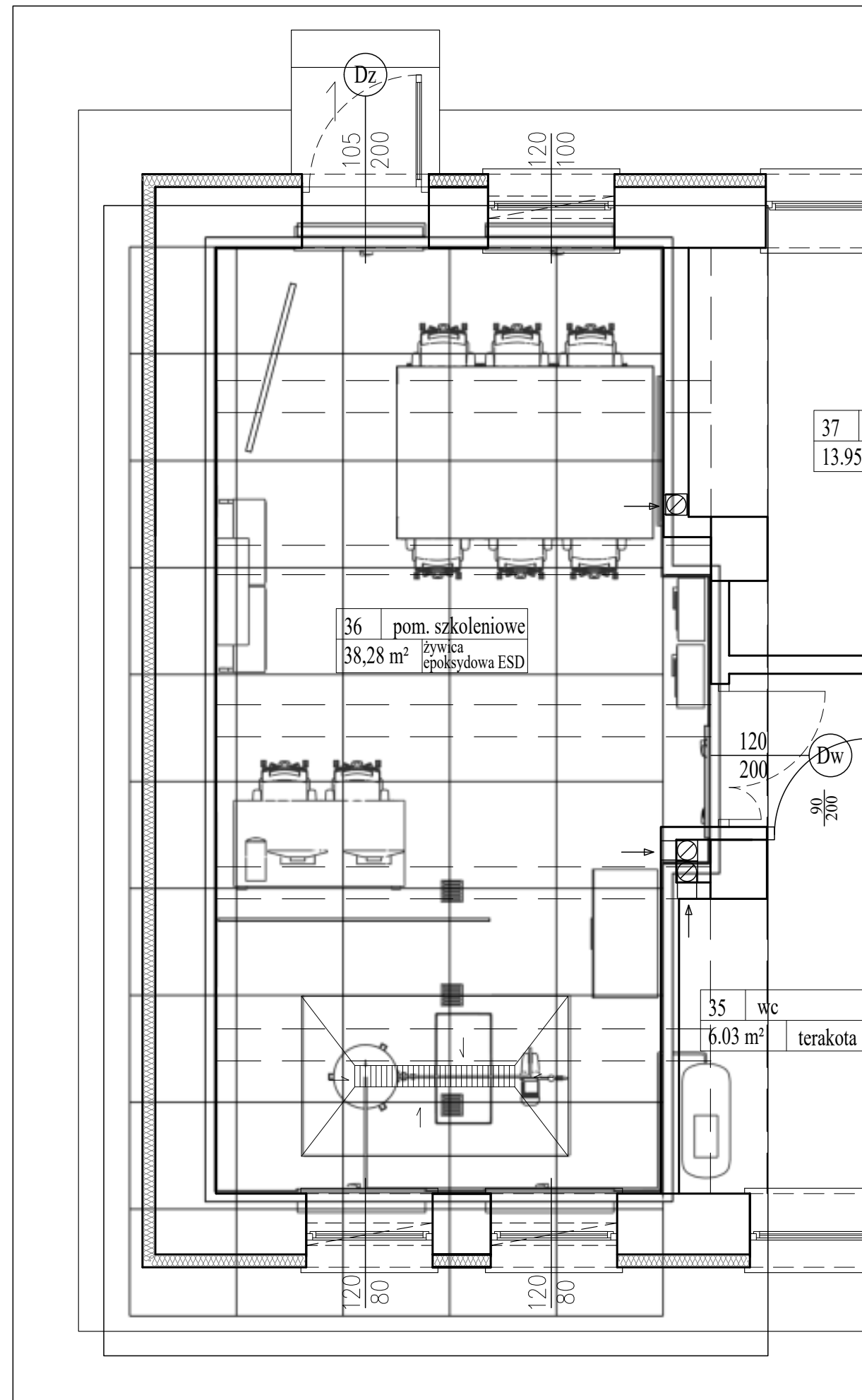
INWESTOR: URZĄD DOZORU TECHNICZNEGO 02-353 Warszawa, ul. Szczęśliwicka 34	
WYKONAWCA: eN-eM Projekt - Norbert Sawicki ul. Rubinowa 3; 05-101 Nowy Dwór Mazowiecki; tel. 509-426-151	
TYTUŁ OPACOWANIA: Przystosowanie pomieszczenia archiwum na potrzeby stanowiska szkoleniowego w zakresie automatyki zabezpieczającej SIL	
OBIEKT: Budynek biurowy	
ADRES INWESTYCJI: ul. Kilińskiego 10c 09-402 Płock	DATA: 14.06.2018
BRANŻA: Budowlana	
NAZWA RYSUNKU: plan sytuacyjny	SKALA: 1:500
NR RYS.: PS/01	
PROJEKTANT: mgr inż. Jan Dudkowski uprawnienia nr St-765/83 w specjalności konstrukcyjno-budowlanej	
OPRACOWAŁ: inż. arch. Norbert Sawicki	



INWESTOR: URZĄD DOZORU TECHNICZNEGO 02-353 Warszawa, ul. Szczęśliwicka 34	
WYKONAWCA: eN-eM Projekt - Norbert Sawicki ul. Rubinowa 3; 05-101 Nowy Dwór Mazowiecki; tel. 509-426-151	
TYTUŁ OPRACOWANIA: Przystosowanie pomieszczenia archiwum na potrzeby stanowiska szkoleniowego w zakresie automatyki zabezpieczającej SIL	
OBIEKT: Budynek biurowy	
ADRES INWESTYCJI: ul. Kilińskiego 10c 09-402 Płock	DATA: 14.06.2018
	BRANŻA: Budowlana
NAZWA RYSUNKU: rzut i przekrój pomieszczenia nr 36 stan istniejący-rozbiórki	SKALA: 1:50
	NR RYS.: B/PW/01
PROJEKTANT: mgr inż. Jan Dudkowski uprawnienia nr St-765/83 w specjalności konstrukcyjno-budowlanej	
OPRACOWAŁ: inż. arch. Norbert Sawicki	



INWESTOR: URZĄD DOZORU TECHNICZNEGO 02-353 Warszawa, ul. Szczęśliwicka 34	
WYKONAWCA: eN-eM Projekt - Norbert Sawicki ul. Rubinowa 3; 05-101 Nowy Dwór Mazowiecki; tel. 509-426-151	
TYTUŁ OPRACOWANIA: Przystosowanie pomieszczenia archiwum na potrzeby stanowiska szkoleniowego w zakresie automatyki zabezpieczającej SIL	
OBIEKT: Budynek biurowy	
ADRES INWESTYCJI: ul. Kilińskiego 10c 09-402 Płock	DATA: 14.06.2018
	BRANŻA: Budowlana
NAZWA RYSUNKU: rzut i przekrój pomieszczenia nr 36 stan projektowany	SKALA: 1:50
	NR RYS.: B/PW/02
PROJEKTANT: mgr inż. Jan Dudkowski uprawnienia nr St-765/83 w specjalności konstrukcyjno-budowlanej	
OPRACOWAŁ: inż. arch. Norbert Sawicki	



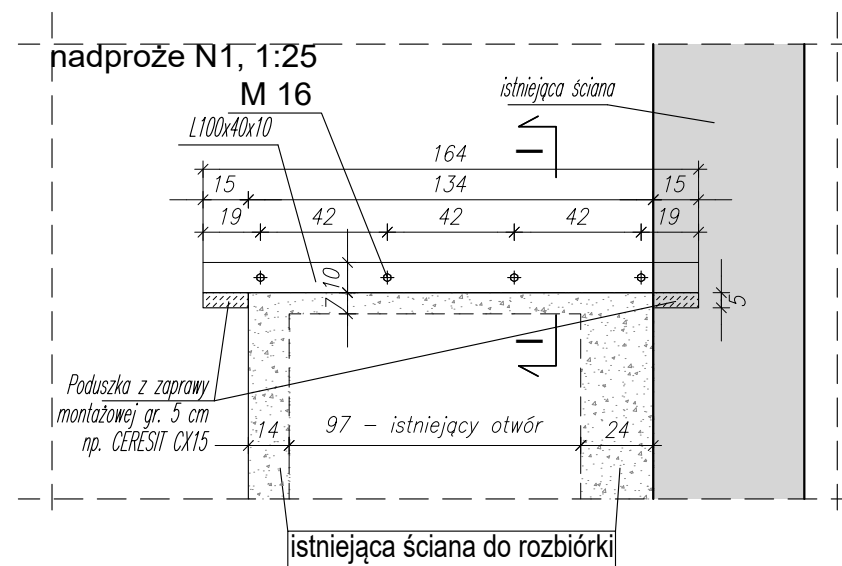
37
13.95 m

36 pom. szkoleniowe
38,28 m² żywica epoksydowa ESD

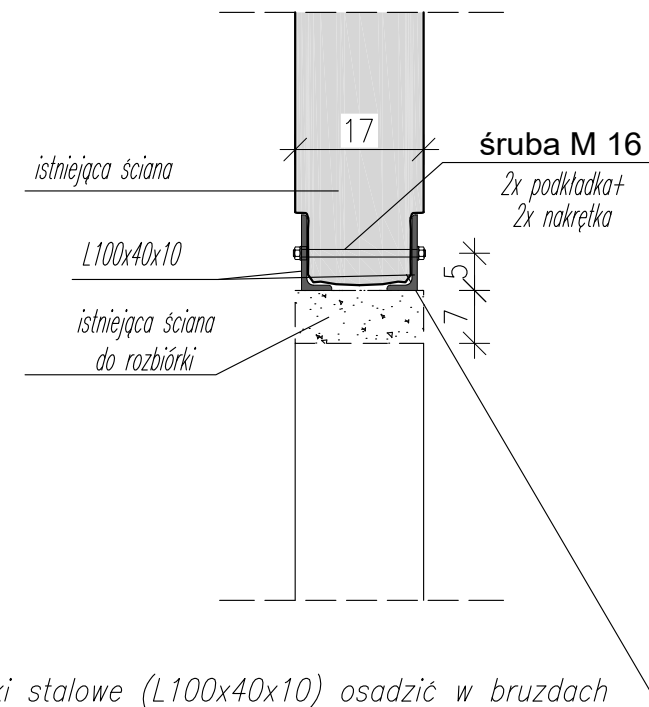
35 wc
6.03 m² terakota

INWESTOR: URZĄD DOZORU TECHNICZNEGO 02-353 Warszawa, ul. Szczęśliwicka 34	
WYKONAWCA: eN-eM Projekt - Norbert Sawicki ul. Rubinowa 3; 05-101 Nowy Dwór Mazowiecki; tel. 509-426-151	
TYTUŁ OPRACOWANIA: Przystosowanie pomieszczenia archiwum na potrzeby stanowiska szkoleniowego w zakresie automatyki zabezpieczającej SIL	
OBIEKT: Budynek biurowy	
ADRES INWESTYCJI: ul. Kilińskiego 10c 09-402 Płock	DATA: 14.06.2018
	BRANŻA: Budowlana
NAZWA RYSUNKU: rzut pomieszczenia nr 36 przykładowa aranżacja	SKALA: 1:50
	NR RYS.: B/PW/03
PROJEKTANT: mgr inż. Jan Dudkowski uprawnienia nr St-765/83 w specjalności konstrukcyjno-budowlanej	
OPRACOWAŁ: inż. arch. Norbert Sawicki	

NADPROŻE N1 POSZERZENIE I PODWYŻSZENIE OTWORU W ISTNIEJĄCEJ ŚCIANIE MUROWANEJ



I-I, 1:10



Belki stalowe (L100x40x10) osadzić w brzdach poziomej i pionowej.
Oparcie belek stalowych na poduszkach betonowych o grubości min. 5 cm.
UWAGA:
Otwór należy wyciąć dopiero po osadzeniu profili stalowych oraz ich skręceniu.

INWESTOR: URZĄD DOZORU TECHNICZNEGO 02-353 Warszawa, ul. Szczęśliwicka 34	
WYKONAWCA: eN-eM Projekt - Norbert Sawicki ul. Rubinowa 3; 05-101 Nowy Dwór Mazowiecki; tel. 509-426-151	
TYTUŁ OPRACOWANIA: Przystosowanie pomieszczenia archiwum na potrzeby stanowiska szkoleniowego w zakresie automatyki zabezpieczającej SIL	
OBIEKT: Budynek biurowy	
ADRES INWESTYCJI: ul. Kilińskiego 10c 09-402 Płock	DATA: 14.06.2018
NAZWA RYSUNKU: nadproże N1	BRANŻA: Budowlana
	SKALA: 1:10, 1:25
	NR RYS.: B/PW/04
PROJEKTANT: mgr inż. Jan Dudkowski uprawnienia nr St-765/83 w specjalności konstrukcyjno-budowlanej	
OPRACOWAŁ: inż. arch. Norbert Sawicki	

Zestawienie ślusarki drzwiowej			
Symbol na rysunku		Dw	Dz
Wymiary przejścia	szer. [cm]	120/90	105
	wys. [cm]	200	200
Prawe (P)/ Lewe (L)		P	L
Schemat			
Ilość	1,-		1,-
Wyposażenie	zamek: wkładka standardowa, klamki z obu stron, trzy zawiasy		zamek: wkładka standardowa, elektrozamek, uchwyt na zewnątrz, klamka od wewnątrz, trzy zawiasy
Opis	wewnętrzne, aluminiowe, z wypełnieniem nieprzeziernym, kolor biały		zewnętrzne aluminiowe z naswietłem, kolor szary zbliżony do innych drzwi zewnętrznych, $U_{max} 1,1 [W/(m^2 \times K)]$, z wypełnieniem nieprzeziernym w części dolnej, część górna i naswietle szkło bezpieczne oklejone folią do uzyskania efektu lustra wewnętrznego, folia w kolorze grafitowym RAL 7012.

UWAGA:

1. Wymiary wszystkich otworów należy sprawdzić na budowie przed zamówieniem.

INWESTOR: URZĄD DOZORU TECHNICZNEGO 02-353 Warszawa, ul. Szczęśliwicka 34	
WYKONAWCA: eN-eM Projekt - Norbert Sawicki ul. Rubinowa 3; 05-101 Nowy Dwór Mazowiecki; tel. 509-426-151	
TYTUŁ OPRACOWANIA: Przystosowanie pomieszczenia archiwum na potrzeby stanowiska szkoleniowego w zakresie automatyki zabezpieczającej SIL	
OBIEKT: Budynek biurowy	
ADRES INWESTYCJI: ul. Kilińskiego 10c 09-402 Płock	DATA: 14.06.2018
	BRANŻA: Budowlana
NAZWA RYSUNKU: zestawienie ślusarki drzwiowej	SKALA: bs
	NR RYS.: B/PW/05
PROJEKTANT: mgr inż. Jan Dudkowski uprawnienia nr St-765/83 w specjalności konstrukcyjno-budowlanej	
OPRACOWAŁ: inż. arch. Norbert Sawicki	