

ZESTAWIENIE STALI POZ. 5.1.2

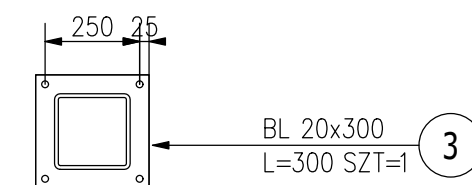
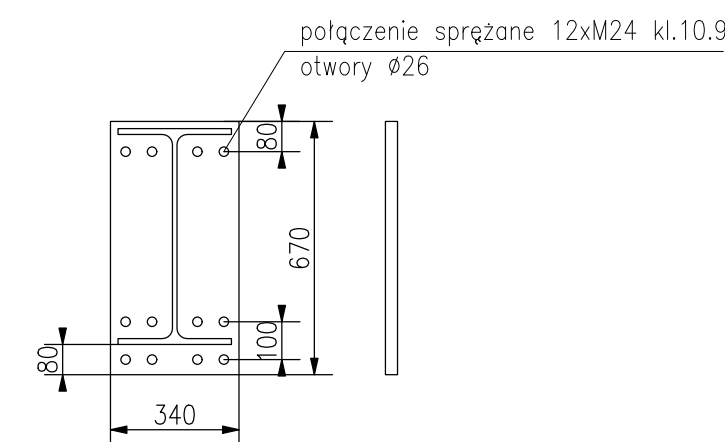
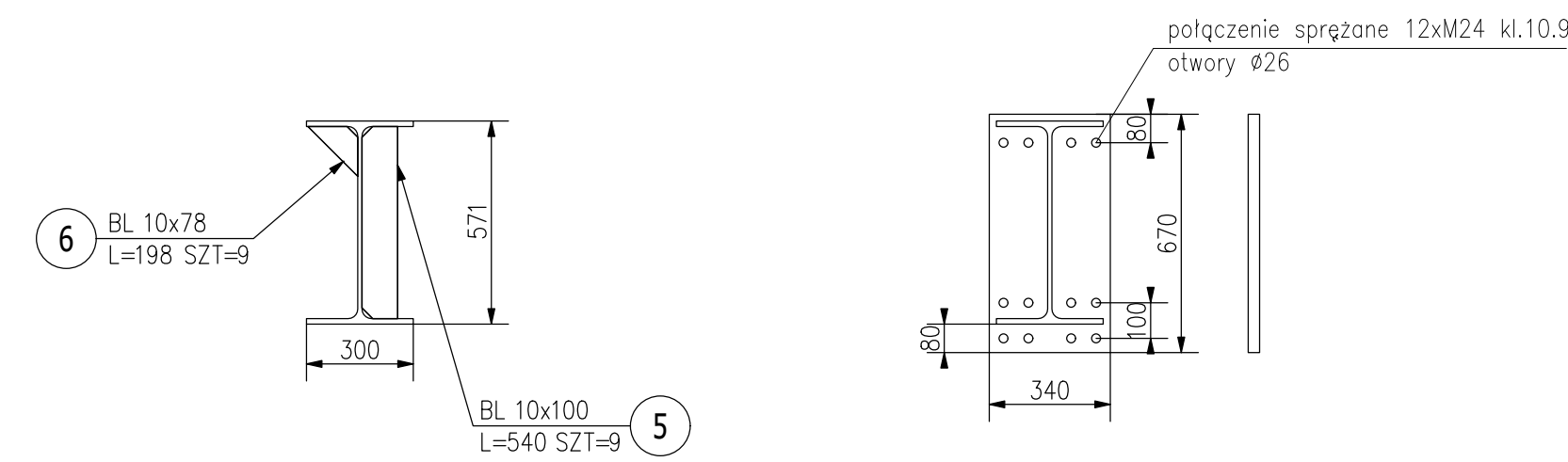
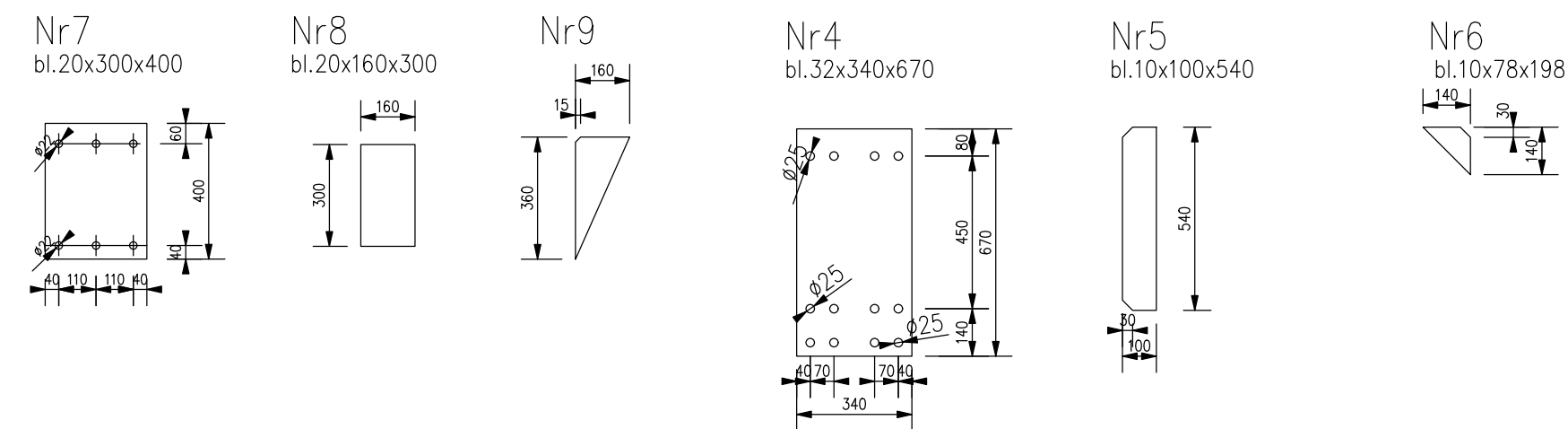
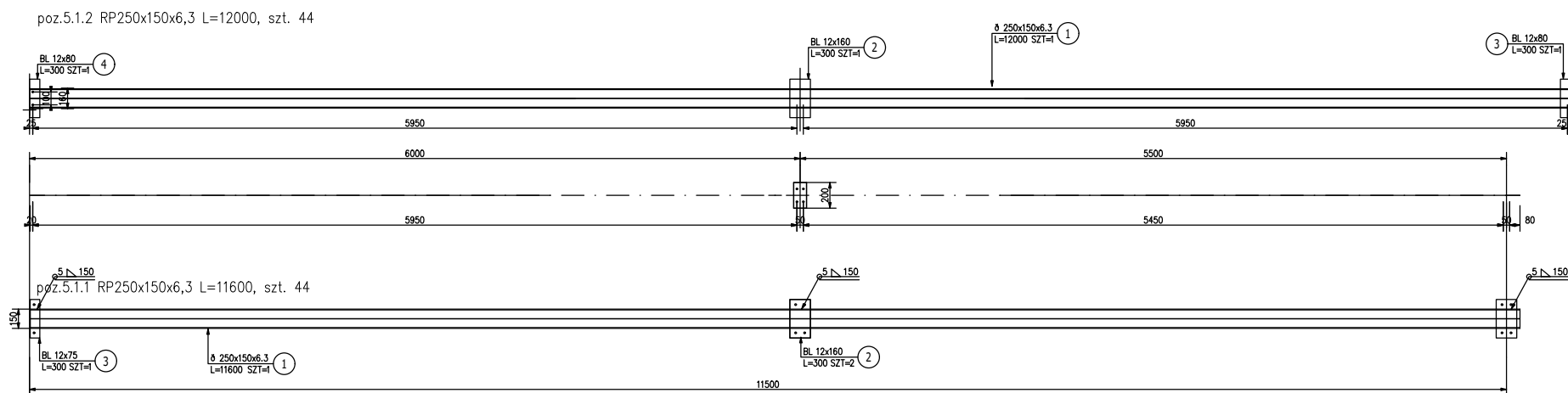
POZ.	NR ELEMENTU	NAZWA ELEMENTU	DLUGOŚĆ [mm]	GATUNEK STALI	LICZBA SZTUK POZRAZEM	DL. RAZEM [m]	MASA RAZEM [kg]	POLE RAZEM [m ²]
5.1.2	1	Ø 250x150x6.3	12000	S235JR	1 44 44	528.00	20984.00	414.04
	2	BL 12x160	300	S235JR	1 44 44	13.20	198.88	4.40
	3	BL 12x80	300	S235JR	1 44 44	13.20	99.44	2.64
	4	BL 12x80	300	S235JR	1 44 44	13.20	99.44	2.64
OGÓŁEM							20461.76	423.72
NADDATEK NA SPÓJNY: 2%							409.24	8.47
NADDATEK NA NIERÓWNOŚĆ: 2%							409.24	8.47
NADDATEK NA ELEM. DODATK.: 1.5%							306.93	6.36
RAZEM:							21587.17	447.02

ZESTAWIENIE STALI POZ.5.3

POZ.	NR ELEMENTU	NAZWA ELEMENTU	DLUGOŚĆ [mm]	GATUNEK STALI	LICZBA SZTUK POZRAZEM	DL. RAZEM [m]	MASA RAZEM [kg]	POLE RAZEM [m ²]
5.3	2	HEAA 600	6000	S235JR	2 2 4	47.76	6162.08	108.52
	3	HEAA 600	11540	S235JR	1 2 2	23.08	2977.32	52.44
	4	BL 32x340	670	S355JR	8 2 16	10.72	915.58	7.98
	5	BL 10x100	540	S235JR	9 2 18	9.72	76.30	2.14
	6	BL 10x78	198	S235JR	9 2 18	3.56	21.82	0.62
	7	BL 20x300	400	S235JR	2 2 4	1.60	75.36	1.02
	8	BL 20x160	300	S235JR	2 2 4	1.20	30.14	0.44
	9	BL 20x140	394	S235JR	4 2 8	3.16	89.28	1.00
	OGÓŁEM							13423.88
NADDATEK NA SPÓJNY: 2%							268.48	4.57
NADDATEK NA NIERÓWNOŚĆ: 2%							268.48	4.57
NADDATEK NA ELEM. DODATK.: 1.5%							201.36	3.43
RAZEM:							14162.22	241.25

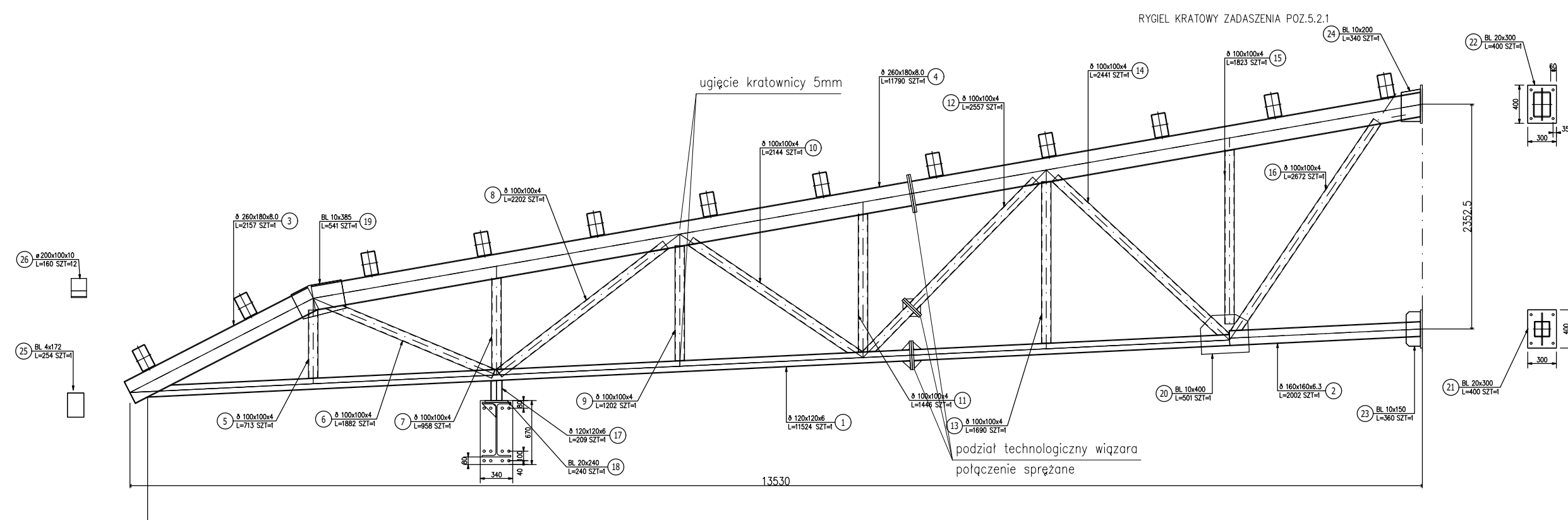
ZESTAWIENIE STALI POZ. 5.1.1

POZ.	NR ELEMENTU	NAZWA ELEMENTU	DLUGOŚĆ [mm]	GATUNEK STALI	LICZBA SZTUK POZRAZEM	DL. RAZEM [m]	MASA RAZEM [kg]	POLE RAZEM [m ²]
5.1.1	1	Ø 250x150x6.3	11600	S235JR	1 44 44	510.40	19395.20	399.96
	2	BL 12x160	300	S235JR	2 44 88	26.40	397.76	9.24
	3	BL 12x75	300	S235JR	1 44 44	13.20	93.28	2.20
OGÓŁEM							19886.24	411.4
NADDATEK NA SPÓJNY: 2%							397.72	8.23
NADDATEK NA NIERÓWNOŚĆ: 2%							397.72	8.23
NADDATEK NA ELEM. DODATK.: 1.5%							298.29	6.17
RAZEM:							20979.97	434.03



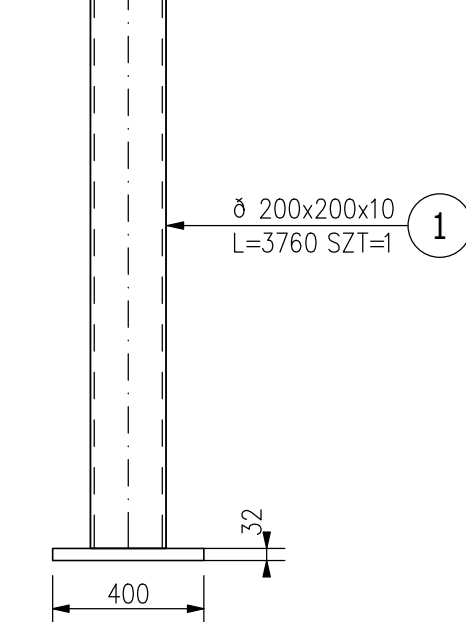
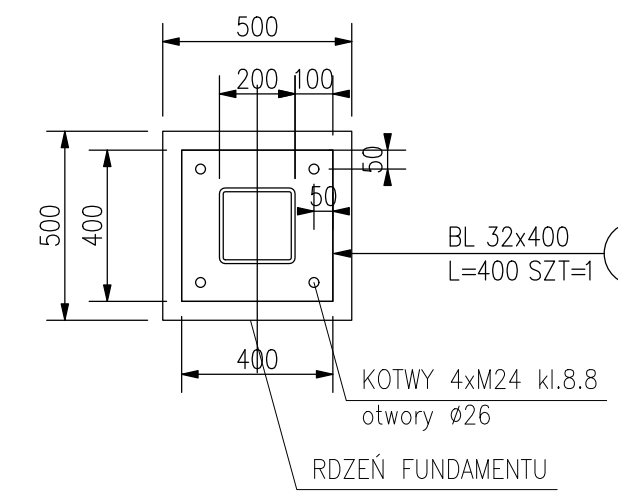
ZESTAWIENIE STALI POZ. 5.4

POZ.	NR ELEMENTU	NAZWA ELEMENTU	DLUGOŚĆ [mm]	GATUNEK STALI	LICZBA SZTUK POZRAZEM	DL. RAZEM [m]	MASA RAZEM [kg]	POLE RAZEM [m ²]
5.4	1	Ø 200x200x10	3760	S235JR	1 10 10	37.60	2210.88	30.08
	2	BL 32x400	400	S355JR	1 10 10	4.00	401.92	3.71
	3	BL 20x300	300	S355JR	1 10 10	3.00	141.30	2.04
OGÓŁEM							2754.1	35.83
NADDATEK NA SPÓJNY: 2%							55.08	0.72
NADDATEK NA NIERÓWNOŚĆ: 2%							55.08	0.72
NADDATEK NA ELEM. DODATK.: 1.5%							41.31	0.54
RAZEM:							2905.6	37.81



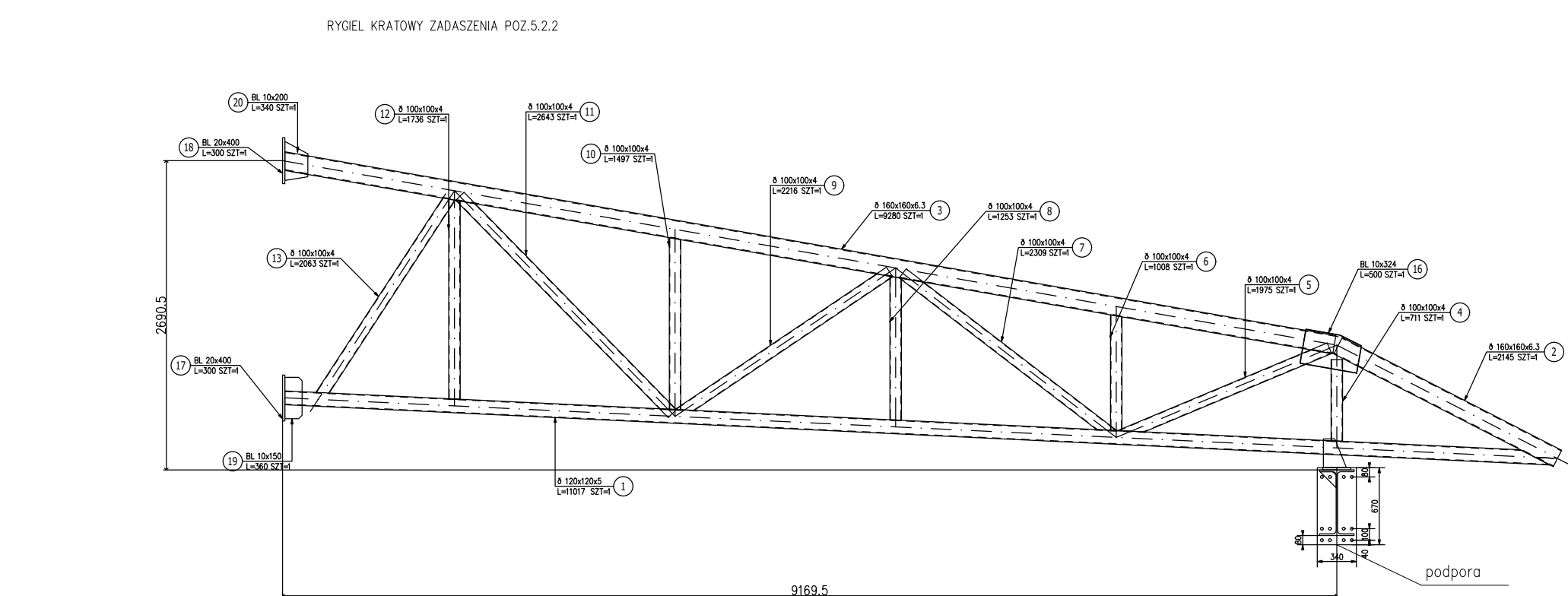
ZESTAWIENIE STALI 5.2.1

POZ.	NR ELEMENTU	NAZWA ELEMENTU	DLUGOŚĆ [mm]	GATUNEK STALI	LICZBA SZTUK POZRAZEM	DL. RAZEM [m]	MASA RAZEM [kg]	POLE RAZEM [m ²]
5.2.1	1	Ø 120x120x6	11524	S235JR	1 9 9	103.68	2198.79	48.24
	2	Ø 160x160x6.3	2002	S235JR	1 9 9	18.00	542.34	11.25
	3	Ø 260x180x8.0	2157	S235JR	1 9 9	19.44	1023.03	16.65
	4	Ø 260x180x8.0	11790	S235JR	1 9 9	106.11	5591.97	91.17
	5	Ø 100x100x4	713	S235JR	1 9 9	6.39	76.32	2.52
	6	Ø 100x100x4	1882	S235JR	1 9 9	16.92	201.60	6.57
	7	Ø 100x100x4	958	S235JR	1 9 9	8.64	102.60	3.33
	8	Ø 100x100x4	2202	S235JR	1 9 9	19.80	235.80	7.74
	9	Ø 100x100x4	1202	S235JR	1 9 9	10.80	128.70	4.23
	10	Ø 100x100x4	2144	S235JR	1 9 9	19.26	229.59	7.56
	11	Ø 100x100x4	1446	S235JR	1 9 9	13.05	154.89	5.04
	12	Ø 100x100x4	2557	S235JR	1 9 9	23.04	273.87	9.00
	13	Ø 100x100x4	1690	S235JR	1 9 9	15.21	180.99	5.94
	14	Ø 100x100x4	2441	S235JR	1 9 9	21.96	261.45	8.55
	15	Ø 100x100x4	1823	S235JR	1 9 9	16.38	195.21	6.39
	16	Ø 100x100x4	2672	S235JR	1 9 9	24.03	286.20	9.36
	17	Ø 120x120x6	209	S235JR	1 9 9	1.89	39.87	0.90
	18	BL 20x240	240	S235JR	1 9 9	2.16	81.36	1.08
	19	BL 10x385	541	S235JR	1 9 9	4.86	147.15	3.87
	20	BL 10x400	501	S235JR	1 9 9	4.50	141.57	3.69
	21	BL 20x300	400	S235JR	1 9 9	3.60	169.56	2.34
	22	BL 20x300	400	S235JR	1 9 9	3.60	169.56	2.34
	23	BL 10x150	360	S235JR	1 9 9	3.24	38.16	1.08
	24	BL 10x200	340	S235JR	1 9 9	3.06	48.06	1.26
	25	BL 4x172	254	S235JR	1 9 9	2.25	12.33	0.81
	26	Ø 200x100x10	160	S235JR	12 9 108	17.28	397.44	10.17
OGÓŁEM							12928.41	271.08
NADDATEK NA SPÓJNY: 2%							258.57	5.42
NADDATEK NA NIERÓWNOŚĆ: 2%							258.57	5.42
NADDATEK NA ELEM. DODATK.: 1.5%							193.93	4.07
RAZEM:							13639.48	285.99



ZESTAWIENIE STALI POZ.5.2.2

POZ.	NR ELEMENTU	NAZWA ELEMENTU	DLUGOŚĆ [mm]	GATUNEK STALI	LICZBA SZTUK POZRAZEM	DL. RAZEM [m]	MASA RAZEM [kg]	POLE RAZEM [m ²]
5.2.2	1	Ø 160x160x6.3	11017	S235JR	1 9 9	99.18	2985.32	61.99
	2	2145	S235JR	1 9 9	19.35	1019.75	12.06	
	3	9280	S235JR	1 9 9	83.52	4401.51	52.11	
	4	Ø 100x100x4	711	S235JR	1 9 9	6.39	76.14	2.52
	5	Ø 100x100x4	1975	S235JR	1 9 9	17.82	211.50	6.83
	6	Ø 100x100x4	1008	S235JR	1 9 9	9.09	108.00	3.51
	7	Ø 100x100x4	2309	S235JR	1 9 9	20.79	247.32	8.10
	8	Ø 100x100x4	1253	S235JR	1 9 9	11.25	134.19	4.41
	9	Ø 100x100x4	2216	S235JR	1 9 9	19.88	237.33	7.74
	10	Ø 100x100x4	1497	S235JR	1 9 9	13.50	160.29	5.22
	11	Ø 100x100x4	2643	S235JR	1 9 9	23.76	283.05	9.27
	12	Ø 100x100x4	1736	S235JR	1 9 9	15.66	185.94	6.12
	13	Ø 100x100x4	2063	S235JR	1 9 9	18.54	220.95	7.20
	14	BL 20x244	240	S235JR	1 9 9	2.16	82.71	1.17
	15	BL 10x200	250	S235JR	1 9 9	2.25	35.37	0.99
	16	BL 10x324	500	S235JR	1 9 9	4.50	114.48	2.97
	17	BL 20x400	300	S235JR	1 9 9	2.70	169.56	2.25
	18	BL 20x400	300	S235JR	1 9 9	2.70	169.56	2.25
	19	BL 10x150	360	S235JR	1 9 9	3.24	38.16	1.08
	20	BL 10x200	340	S235JR	1 9 9	3.06	48.06	1.26
	21	Ø 200x100x10	100	S235JR	12 9 108	10.80	248.40	6.30
	22	BL 10x100	200	S235JR	12 9 108	21.60	169.56	4.77
OGÓŁEM							11347.15	194.49
NADDATEK NA SPÓJNY: 2%							226.94	3.89
NADDATEK NA NIERÓWNOŚĆ: 2%							226.94	3.89
NADDATEK NA ELEM. DODATK.: 1.5%							170.21	2.92
RAZEM:							11974.24	205.19



- UWAGI:**
1. Poziom ±0.00 według proj. architektury.
 2. Elementy konstrukcyjne kratowe zaprojektowane ze stali S235JR. Rygiele podłużne wraz z blachami połączeń ze stali S355. Elementy stalowe cynkowane ogniu.
 3. Śruby połączeń sprężanych klasy 10.9.
 4. Śruby połączeń montażowych kl. 8.8.
 5. Spoiny pachwinowe gr. 0.6 grubości cieńszego z łączonych elementów.
 6. Kotwienie w ścianach żelbetonowych elementów podporowych za pomocą kotew chemicznych do dużych obciążeń.
 7. Elementy wytwarzane w zakładzie specjalistycznym. Projekt warsztatowy wg opracowania producenta.

		GPT PRACOWNIA ARCHYTEKTONICZNA S.C. ul. Pamiatkowa 2/37 61-512 Poznań tel/fax 61 224 81 20 biuro@gpt.pl	
Investor:	Brand:	KONSTRUKCJA	Stadium: PROJEKT WYKONAWCZY
Nazwa inwestycji:	Budowa siedziby Archiwum Województwa Mazowieckiego		
Localizacja inwestycji:	ul. Jagiellońska 26, 03-719 Warszawa		
Projektant:	KONSTRUKCJA	mgr inż. Dariusz Zółkowski	mgr inż. Marcin Prokocisz
Opracowanie:	mgr inż. Kamil Szotowicz		
Sprawdzenie:	KONSTRUKCJA	mgr inż. Kamil Szotowicz	mgr inż. Marcin Prokocisz
Tytuł rysunku: konstrukcja zadaszania atrium - elementy			
Data rozpoczęcia projektu:	Data:	02.24	Nr rysunku: K 7.2 rev1
Dotychna modyfikacja:	Skala:	1:50	