

SIW.P_INFO

Pylon Informacyjny z mapą obiektu oraz ekranem LED wyświetlającym aktualną listę odlotów i przylotów.



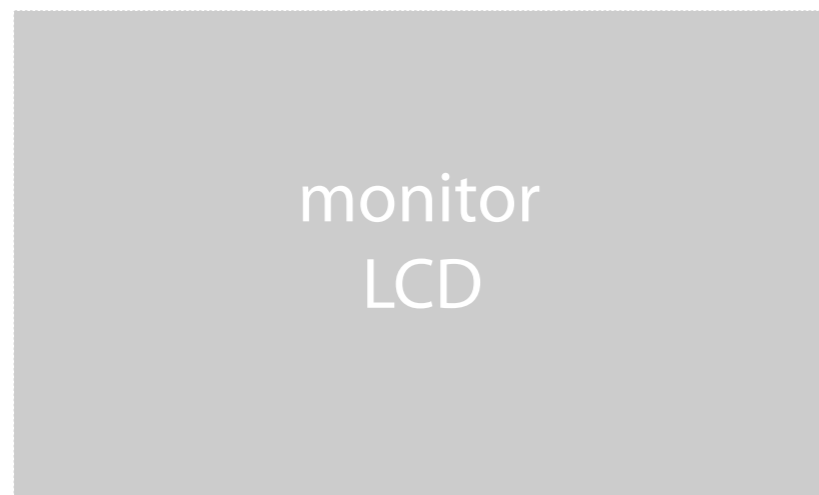
SIW.P_INFO



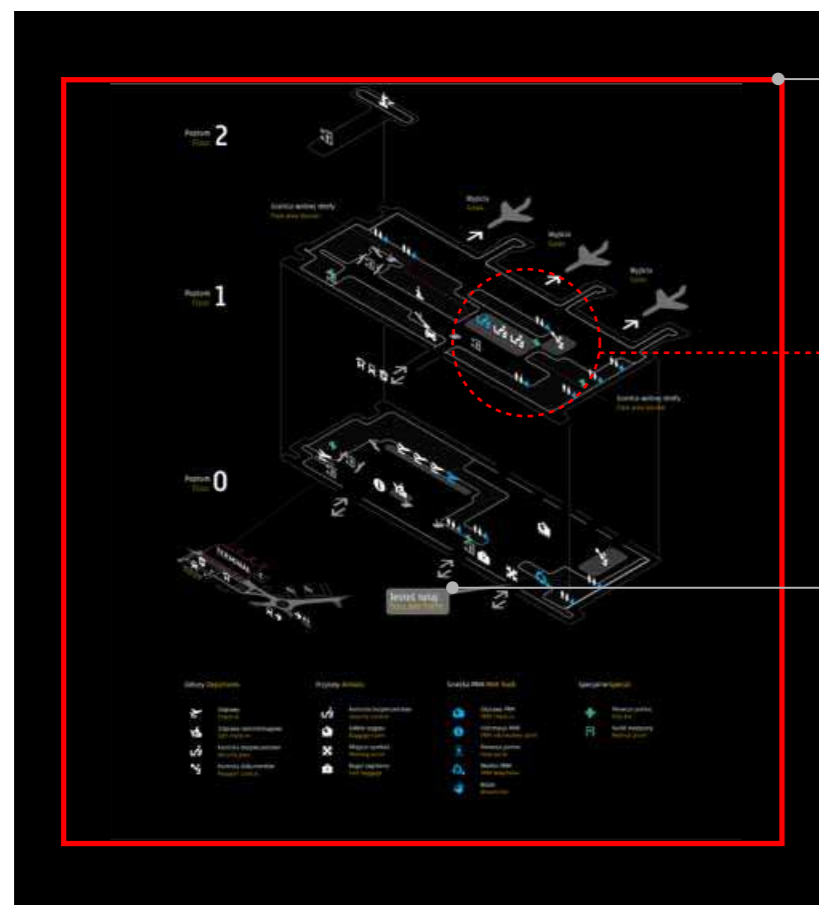
granica pola podświetlonego

20 cm

pole na logotyp Kraków Airport w wersji monochrom o wysokości 20 cm; logotyp wyśrodkowany względem osi tablicy



monitor
LCD

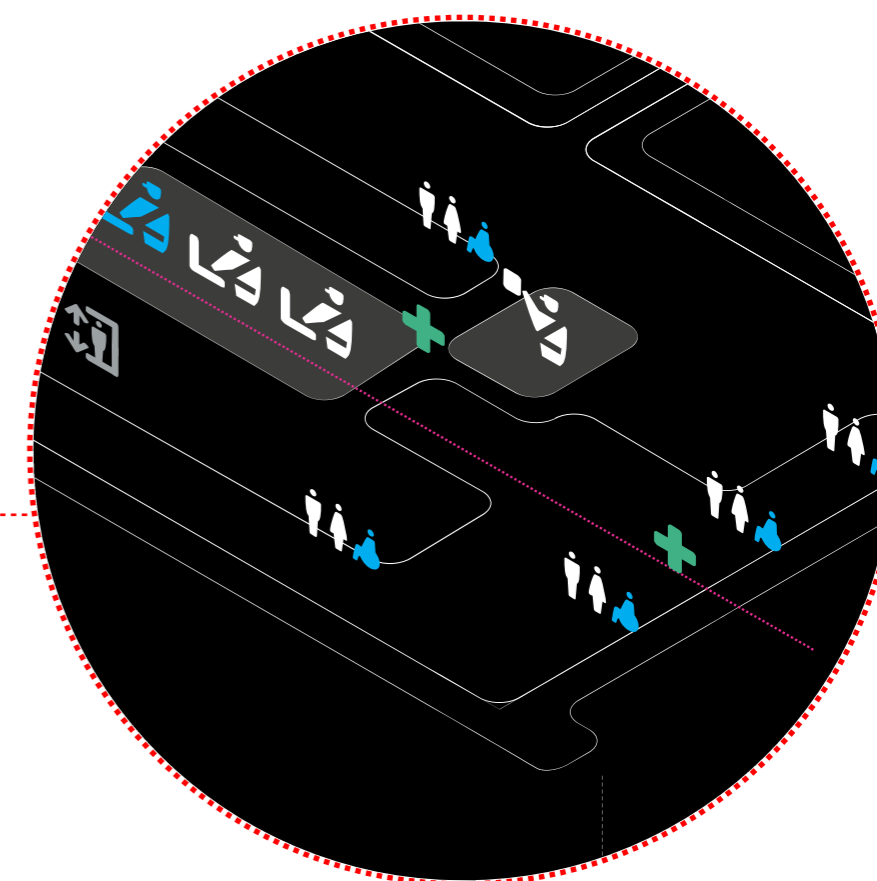


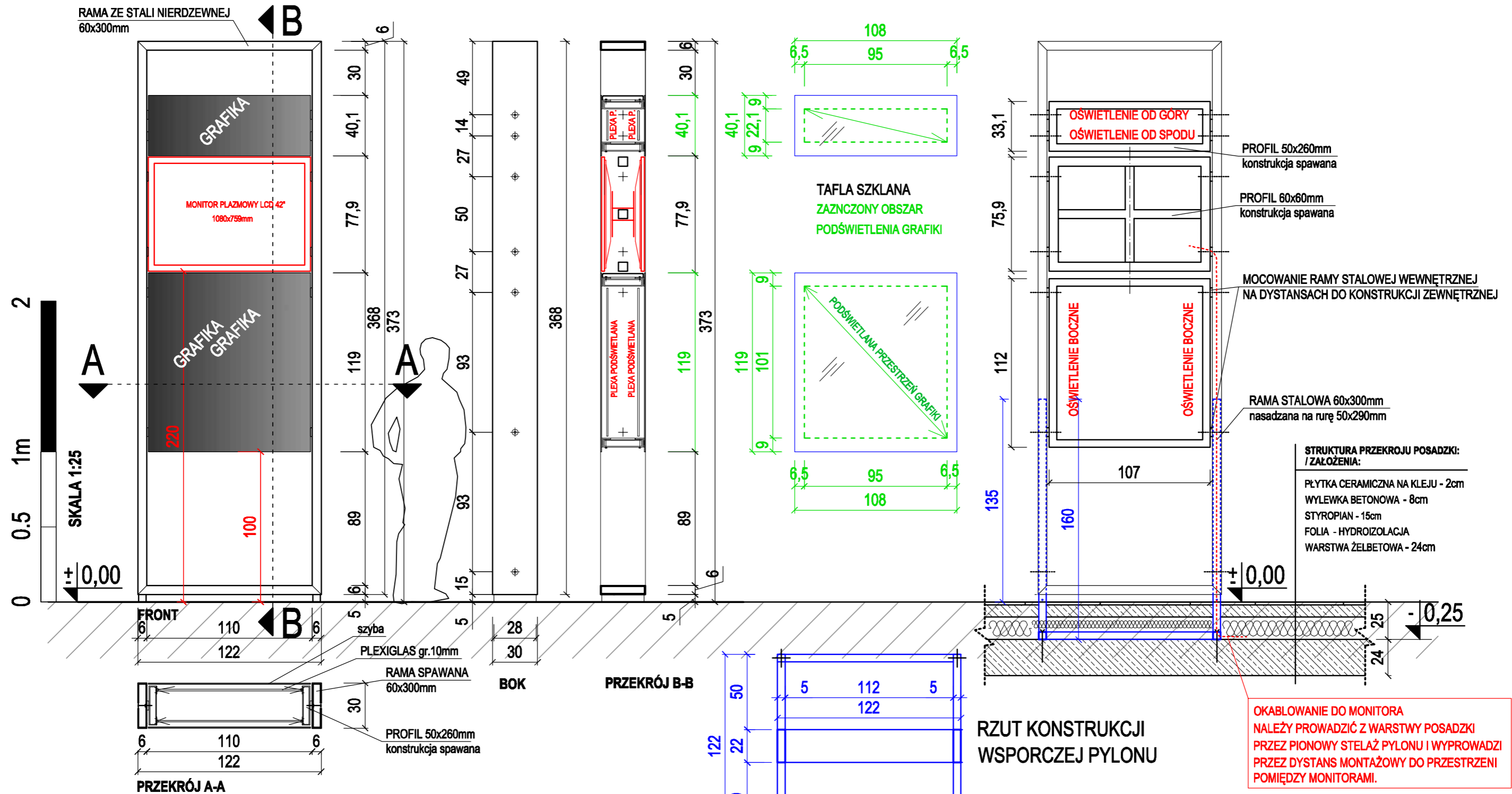
pole na grafikę z mapą (mapa w edytowalnym pliku graficznym); pole na mapę układane na nośniku od dolnej krawędzi granicy pola podświetlonego, dostosowane do wysokości pola podświetlanego

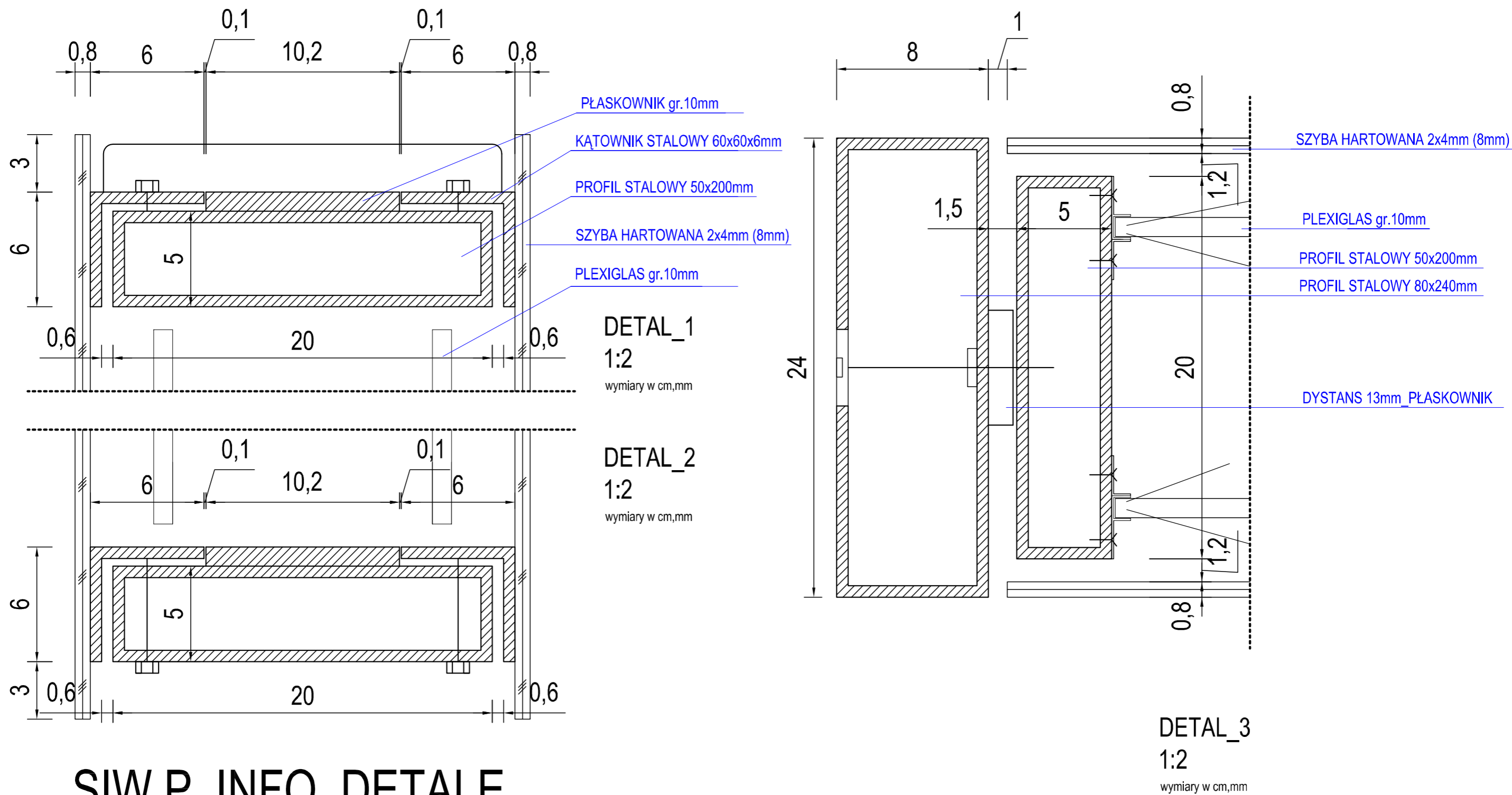
119 cm

element zmienny (ruchomy) uzależniony od umiejscowienia nośnika w przestrzeni Terminala; jego lokalizacja nie powinna przesłaniać innych elementów graficznych mapy

95 cm







SIW.P_INFO_DETALE