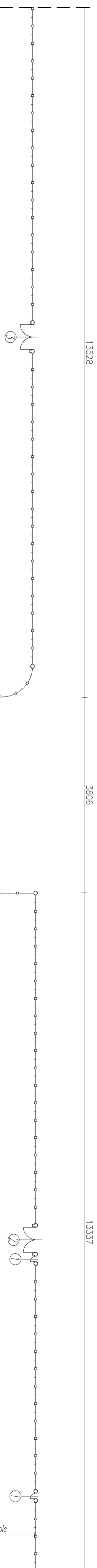


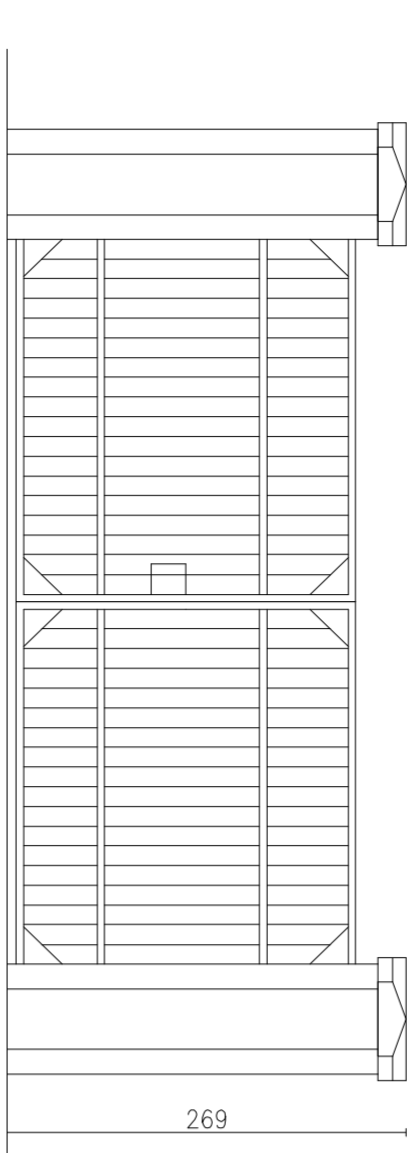
ul. Zagórska



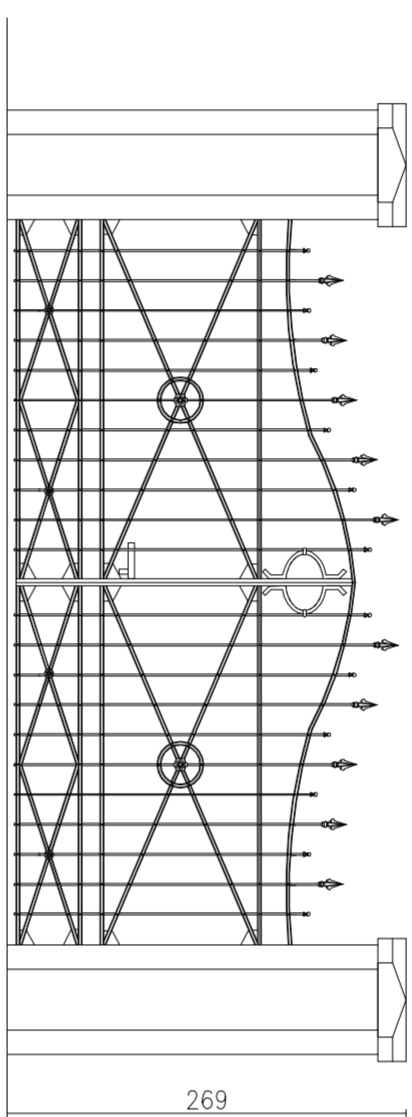
Budynek wojskowy – biuro przepustek

77 przesł na niskim cokole

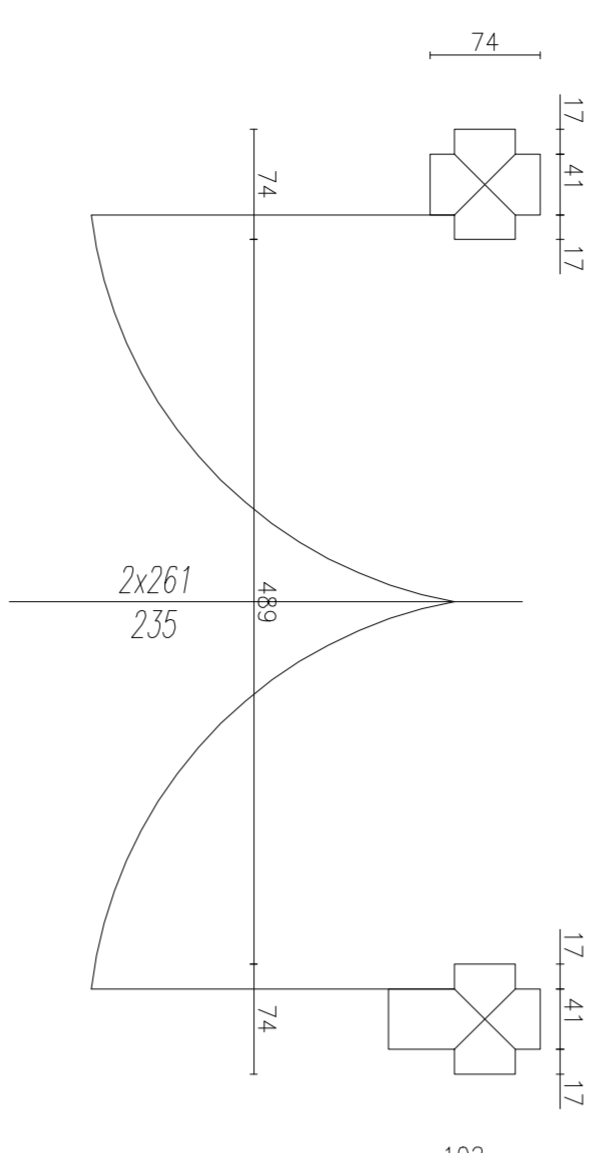
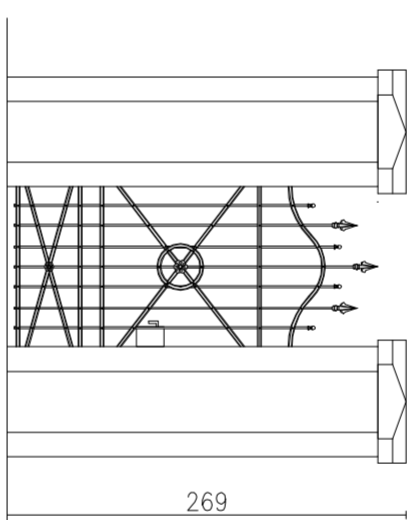
skala 1:50
Element nr 3 – brama wjazdowa



skala 1:50
Element nr 2 – brama wjazdowa
(stan istniejący – do renowacji)

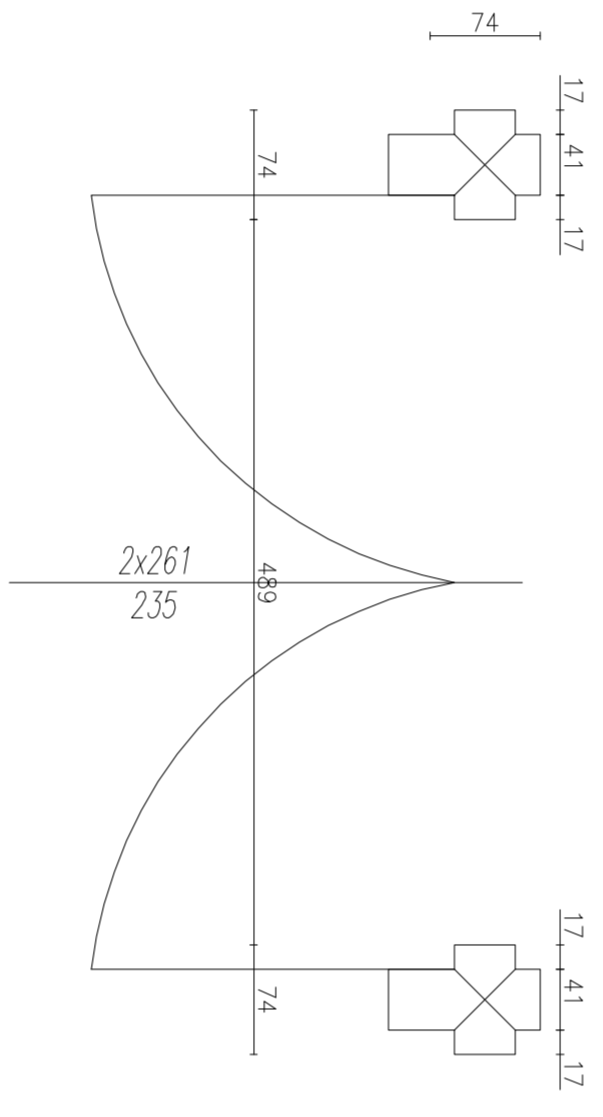
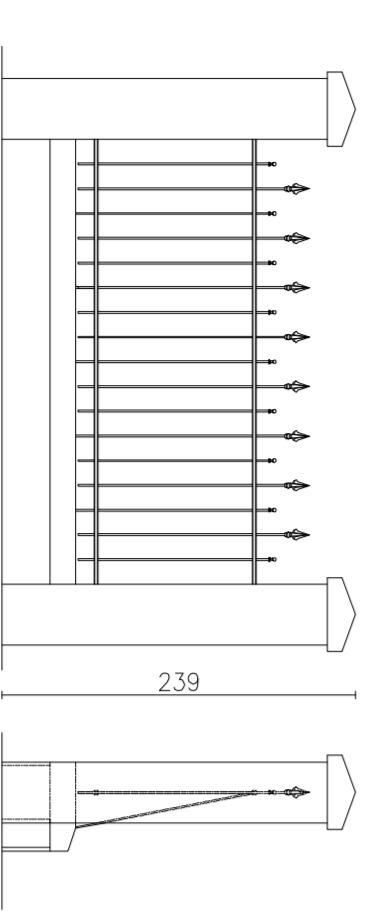


skala 1:50
Element nr 1 – furtka
(stan istniejący – do renowacji)



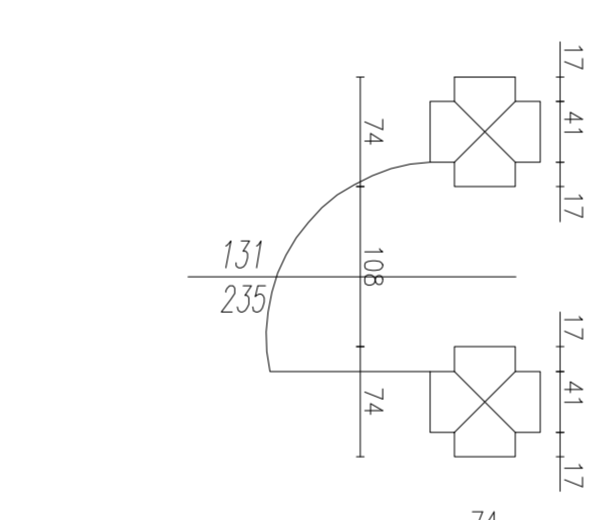
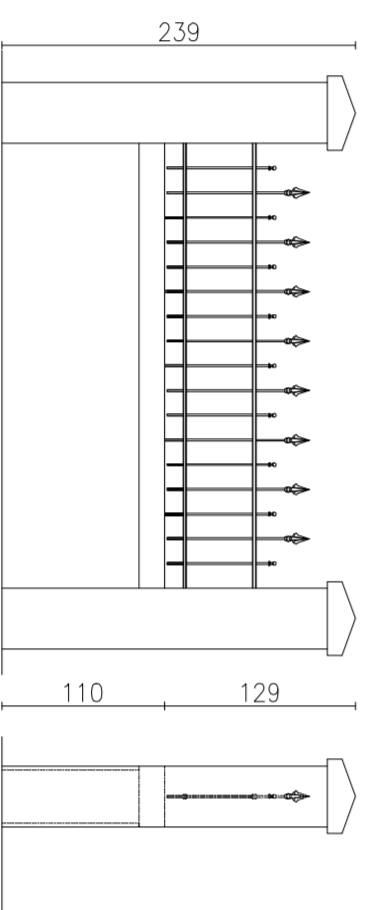
skala 1:50

Przesłto ogrodzenia – na niskim cokole
(stan istniejący – do renowacji)
widok z przodu
widok z boku



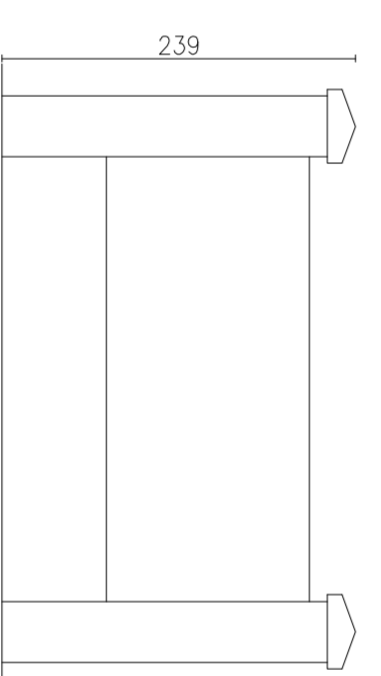
skala 1:50

Przesłto ogrodzenia – na wysokim cokole
(stan istniejący – do renowacji)
widok z przodu
widok z boku



skala 1:50

Przesłto ogrodzenia pełnego



- UWAGI:
1. Przed renowacją sprawdzić wymiary poszczególnych elementów w rzeczywistości;
 2. Renowacje wykonać zgodnie z załączonym projektem prac konserwatorskich.

DALSZA CZĘŚĆ OGRODZENIA – NIE PODLEGA INWENTARYZACJI

ul. Władysława Jagiełły

Investor	21 Baza Lotnicza Taktyczna, ul. Półczynska 32, 78-301 Świdwin	
Biuro projektowe	Marszał Jankowski	ul. Kom. 502 255 887
Adres	Kosów 77c	
Opis przedmiotu	Stan istniejący na ogólnym planie	
Projektant	Paulina Różalska-Sierucha	nr 111/76
Projektant	Lesław Wrońka	11.2019
Opis rysunku	Plan ogrodozenia	1