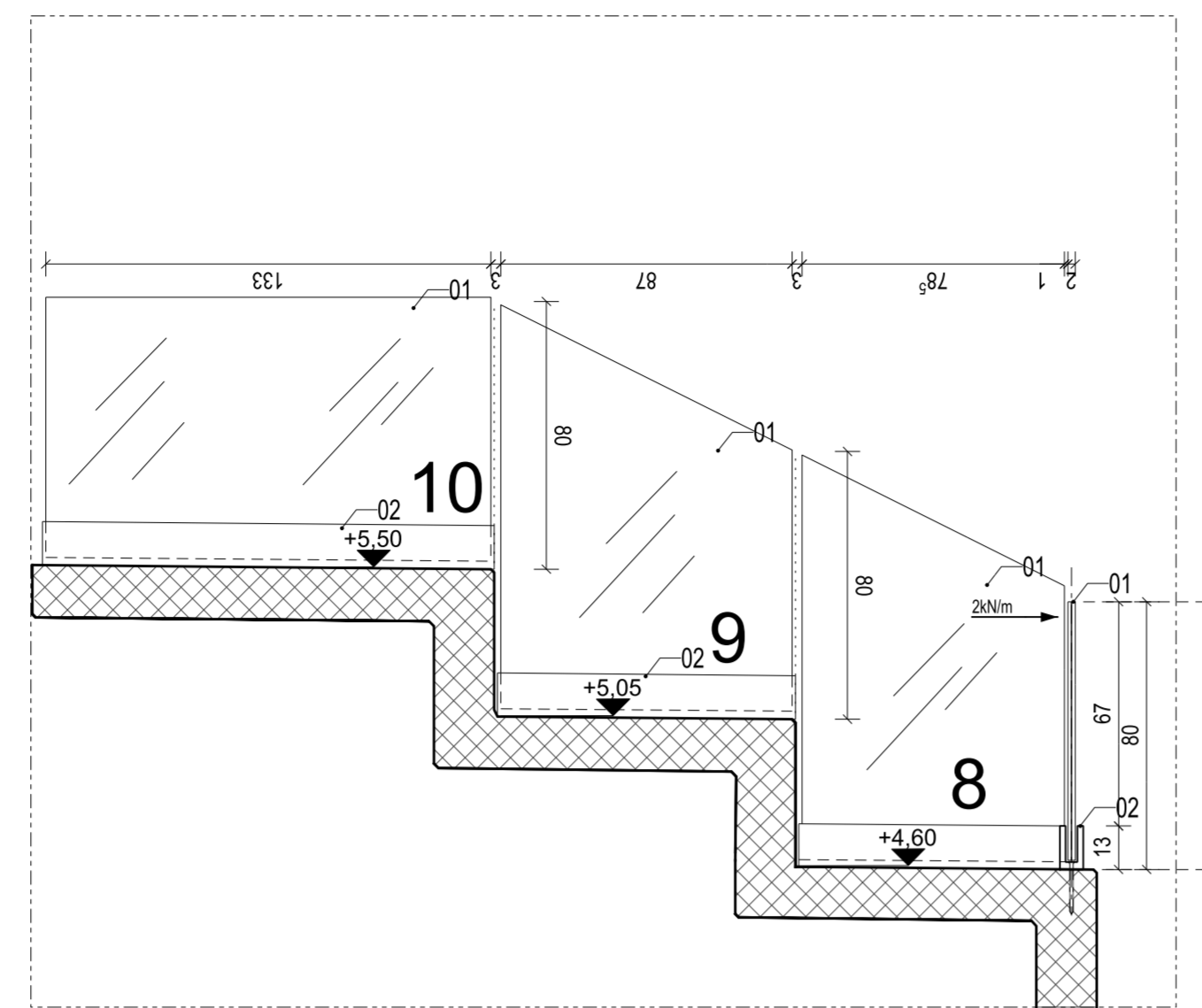
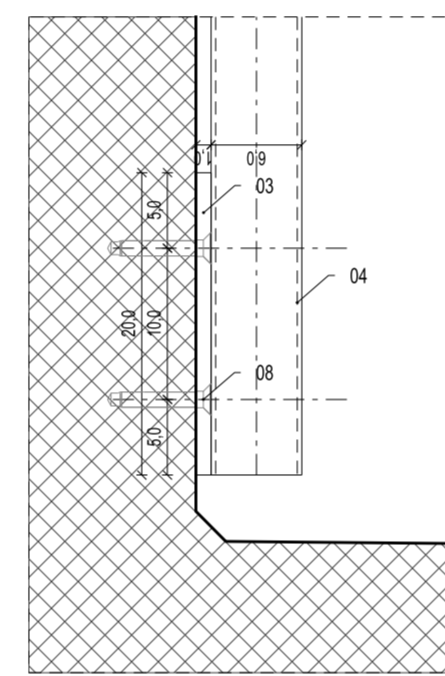
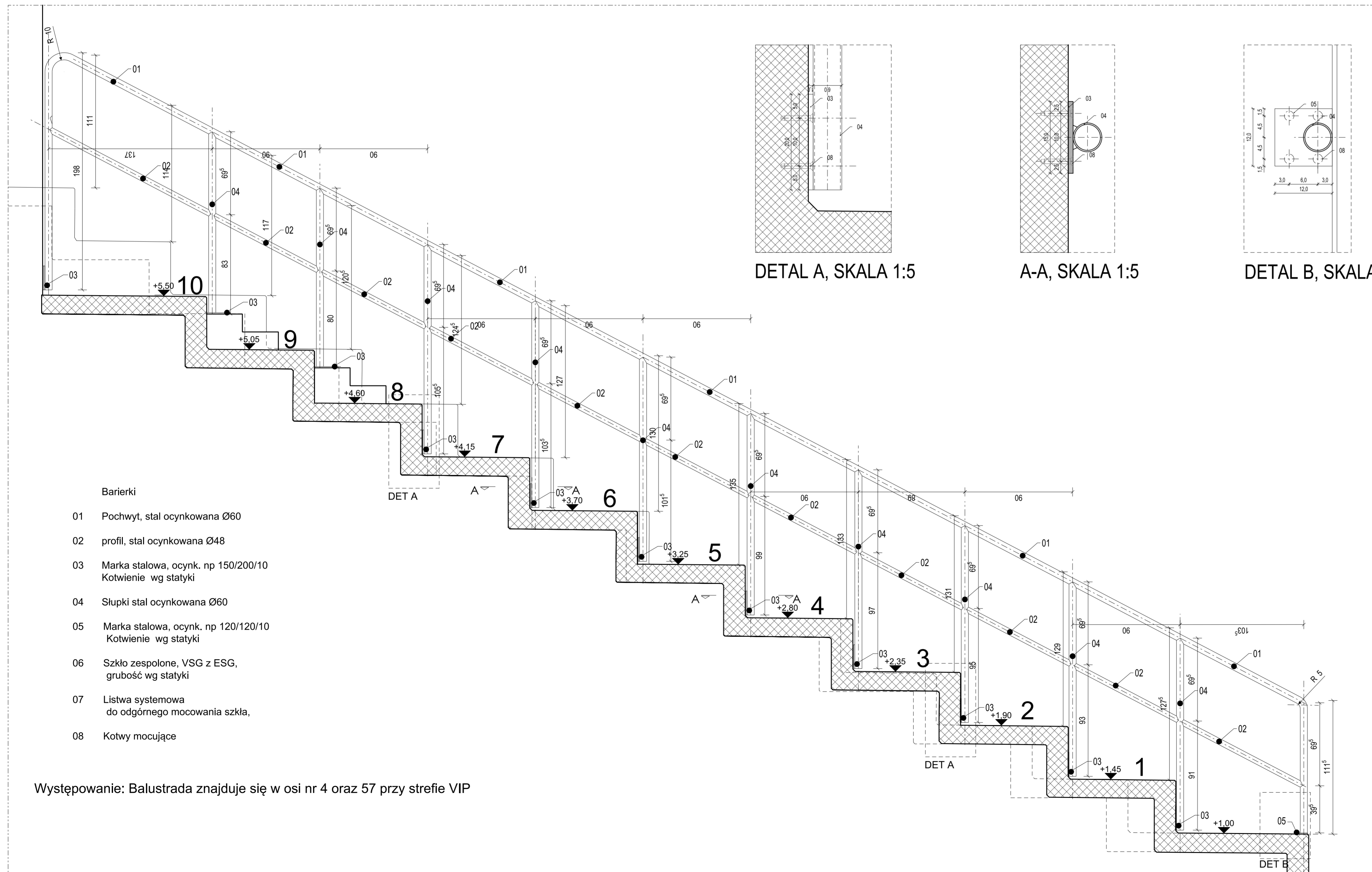


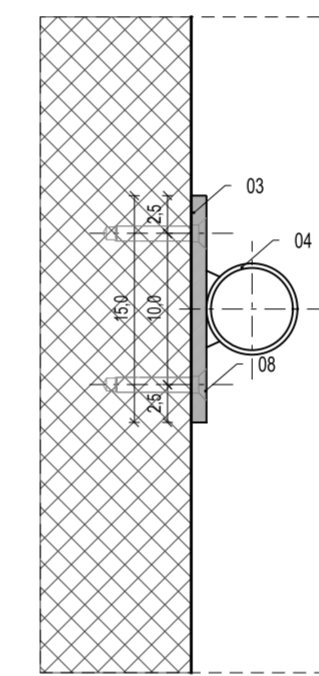
BARIERKI STALOWE, STREFA VIP  
WIDOK, SKALA 1:20



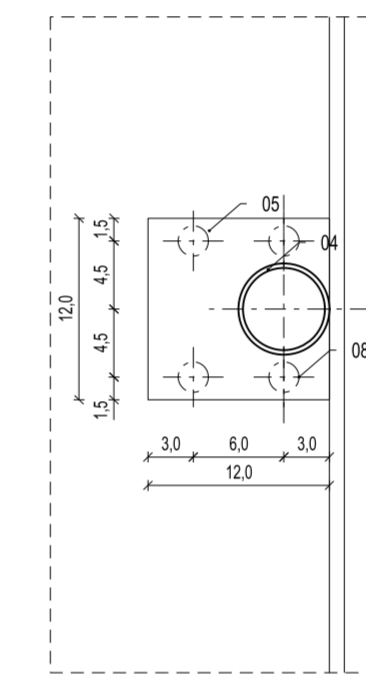
BARIERKI SZKLANE, STREFA VIP  
WIDOK, SKALA 1:20



DETAL A, SKALA 1:5



A-A, SKALA 1:5



DETAL B, SKALA 1:5

- Barierki
- 01 Pochwył, stal ocynkowana Ø60
  - 02 profil, stal ocynkowana Ø48
  - 03 Marka stalowa, ocynk. np 150/200/10  
Kotwienie wg statyki
  - 04 Słupki stal ocynkowana Ø60
  - 05 Marka stalowa, ocynk. np 120/120/10  
Kotwienie wg statyki
  - 06 Szkło zespolone, VSG z ESG,  
grubość wg statyki
  - 07 Listwa systemowa  
do odgórneg mocowania szkła,
  - 08 Kotwy mocujące

Występowanie: Balustrada znajduje się w osi nr 4 oraz 57 przy strefie VIP

BARIERKI STALOWE, ODDZIELENIE STREFY VIP OD TRYBUN

WIDOK, SKALA 1:20

UWAGI:

Niniejsza dokumentacja jest podstawą do wykonania rysunków warsztatowych elementów słusarskich

Przed wykonaniem wykonawca powinien sprawdzić wymiary z natury, a wszelkie rozbieżności wyjaśnić z autorem niniejszej dokumentacji

Elementy żelbetowe/prefabrykaty wykonać wg dokumentacji PW konstrukcji

INDEX	ZMIANY

PROJEKT / PROJECT  
ZAGŁĘBIOWSKI PARK SPORTOWY W SOSNOWCU

Sosnowiec, Park Srodulã, między ulicami Błachnickiego,  
Bora-Komorowskiego, Zaruskiego

INWESTOR / INWESTOR  
GMINA SOSNOWIEC  
al. Zwycięstwa 20, 41-200 Sosnowiec

PROJEKT WYKONAWCZY / EXECUTIVE PROJECT

**J·S·K**

Architekt Sp. z o.o.  
Warszawa Dusseldorf  
Wrocław

BIURO WARSZAWA: mgr inż. arch. SZYMON STASIAK  
ul. Żabińskiego 18  
02-092 Warszawa  
+48 22 660 30 00

BIURO WROCŁAW: mgr inż. arch. KATARZYNA WYCIŻ  
ul. św. Andrzeja 2/4  
50-073 Wrocław  
+48 71 341 08 15

NR PROJEKTU / PROJECT NUMBER 952

FAZA PROJEKTU / PHASE

PROJEKT WYKONAWCZY

BRANŻA / BRANCH

ARCHITEKTURA / ARCHITECTURE

ZAWARTOŚĆ PLANU / DRAWING CONTENT

**BALUSTRADY  
SZKLANE/STALOWE  
- STREFA VIP**

SKALA / SCALE 1:20/ 1:5

REWIZJA / REVISION DATA 03.08.2018

RYSOWAŁ / DRAWN BY mgr inż. arch. SZYMON STASIAK mgr inż. arch. KATARZYNA WYCIŻ  
mgr inż. arch. HUBERT STELMASEWICZ mgr inż. arch. ALEKSANDRA SŁOTA  
mgr inż. arch. EMILIA KACZOR mgr inż. arch. EMILIA KACZOR

PROJEKTANT / DESIGNED BY mgr inż. arch. PIOTR BURZY upr. bud. nr: MA91205

WERYFIKATOR / VERIFIED BY mgr inż. arch. ZBIGNIEW PRZCZALNY upr. bud. nr: BP-RN-W116TO81

NR RYSUNKU / DRAWING NO  
ZPS952 SP C A MW D - 4855