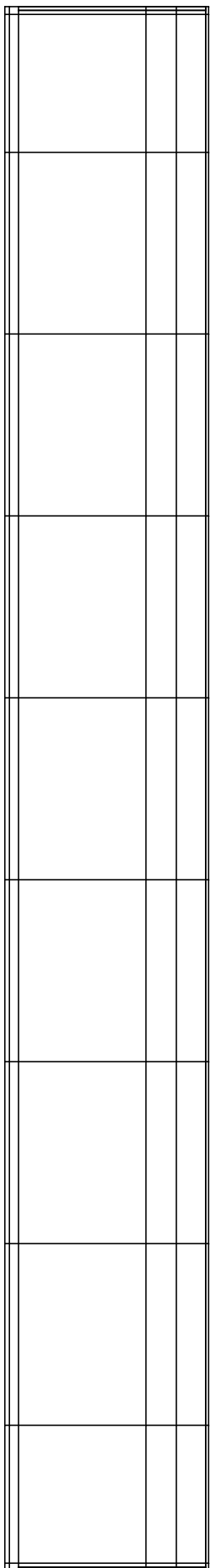
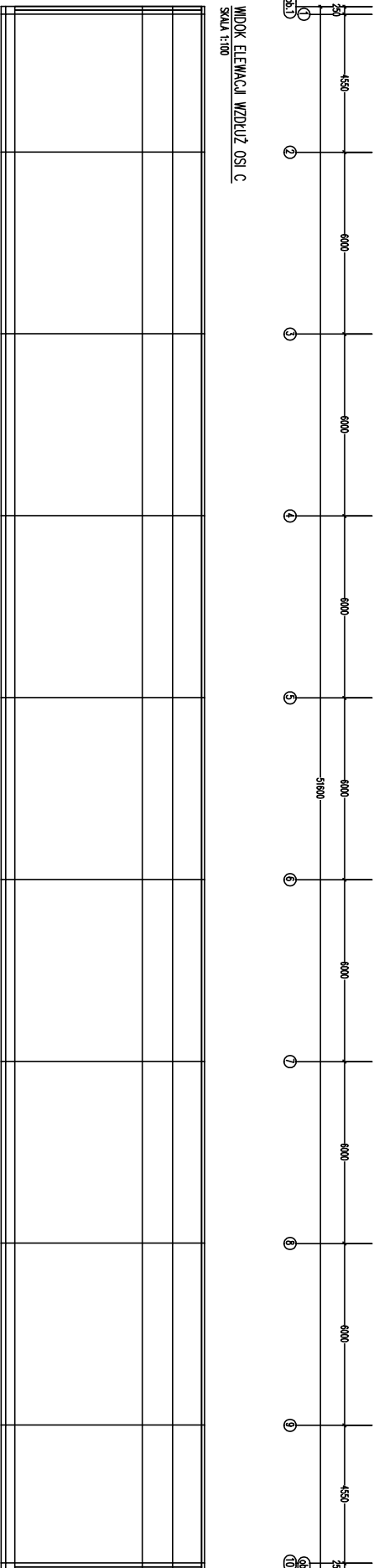


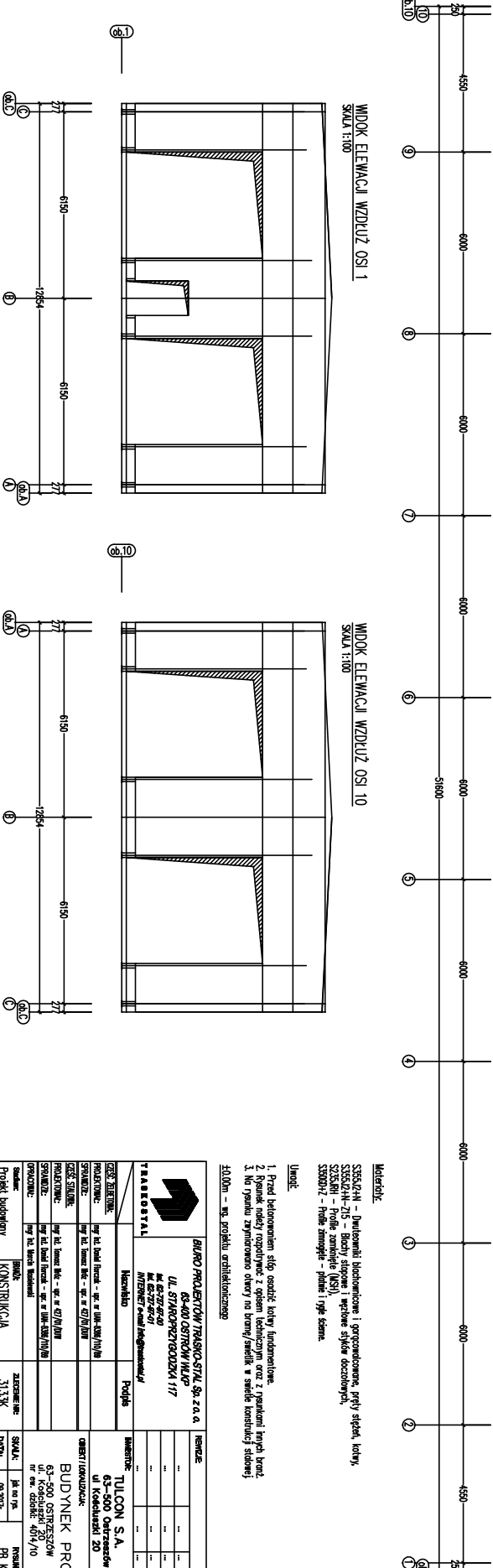
WIDOK ELEWACJI WZDŁUŻ OSI A
SKALA 1:100



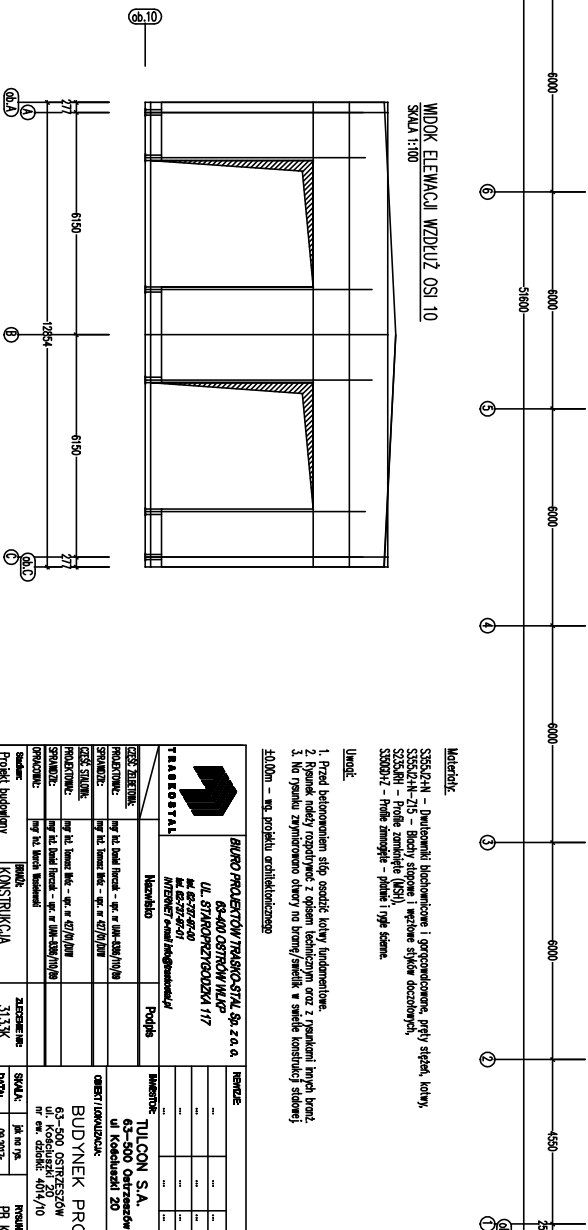
WIDOK ELEWACJI WZDŁUŻ OSI C
SKALA 1:100



WIDOK ELEWACJI WZDŁUŻ OSI 1
SKALA 1:100




WIDOK ELEWACJI WZDŁUŻ OSI 10
SKALA 1:100



- Uwagi:**
1. Przed betonowaniem stóp osadzić kotwy fundamentowe.
 2. Wykonać kładzie izolacyjne i opasek antykorozyjny oraz izolację termiczną.
 3. Na posadzi wykonać obrzeży na brzozy, szaliki w szelki konstrukcyjne stropów.
- Łódź - na projekcie architektonicznym

Wskazanie:

555524-N - Północna linia fundamentowa i ogrocodzienna, przy ścianie, kotwy.
 555524-N-215 - Brzozy stropowe i opasek stłok decyzyjny.
 52354-N - Podłaże zamknięte (KSI).
 52000-2 - Podłaże zamknięte - podłoga 1 i 2g. stropu.

 <p>TULCON S.A. 63-400 OSTRAWIEC UL. STANISŁAWOWA 117 63-500 OSTRAWIEC tel. 71 727 94 40 fax 71 727 94 41 e-mail: biuro@tulcon.pl</p>		<p>BIURO PROJEKTOWE TRAKO-STAL Sp. z o.o. 63-400 OSTRAWIEC UL. STANISŁAWOWA 117 63-500 OSTRAWIEC tel. 71 727 94 40 fax 71 727 94 41 e-mail: biuro@tulcon.pl</p>	
<p>PRACOWNIA</p> <p>Nazwisko: _____</p> <p>Podpis: _____</p>		<p>NUMER:</p> <p>_____</p>	
<p>DATA:</p> <p>_____</p>		<p>OBIEKT/LOKALIZACJA:</p> <p>BUDYNEK PRODUKCYJNY ul. Kościuszki 20 63-500 OSTRAWIEC</p>	
<p>PROJEKT:</p> <p>Projekt budowlany</p>		<p>SKALA:</p> <p>1:100</p>	
<p>WIDOKI ELEWACJI</p>		<p>REZERWA:</p> <p>00</p>	
<p>WYKONANO PRACOWNIA TRAKO-STAL</p>		<p>REZERWA:</p> <p>00</p>	
<p>WYKONANO PRACOWNIA TRAKO-STAL</p>		<p>REZERWA:</p> <p>00</p>	